

iQ700, Einbau-Kühlschrank, 177.5 x 56 cm, Flachscharnier mit Softeinzug KI81FHDD0Y



Integriertes Zubehör	
3 x Eierablage, 1 x Flaschenkamm in Türabsteller	
Sonderzubehör	
KSOBZS00	Schwerlastsatz
KSGGZM00	Butterdose

Premium Kühlschrank mit hyperFresh premium 0°C mit separatem LED Licht für bis zu 3x länger frische Lebensmittel.

- ✓ hyperFresh Premium 0°C: optimale Lagerung für frische Lebensmittel.
- ✓ SoftClosing Door: Tür schliesst automatisch und sanft ab einem Öffnungswinkel von 20°.
- ✓ bottleRack: Flaschen sicher und griffbereit aufbewahren.
- ✓ superCooling: Senkt die Temperatur für eine bestimmte Zeit, um frische Lebensmittel schnell herunterzukühlen.
- ✓ Je nach Platzbedarf läßt sich die zweigeteilte Abstellfläche, varioShelf hintereinander oder untereinander platzieren.

Ausstattung	
Technische Daten	
Energieeffizienzklasse:D
Durchschnittlicher Energieverbrauch in Kilowattstunden pro Jahr (kWh/a): 120 kWh/annum
Summe der Volumen der Tiefkühlfächer: 0 l
Summe der Volumen der Kaltlagerfächer:289 l
Luftschallemissionen: 36 dB(A) re 1 pW
Luftschallemissionsklasse:C
Bauform:Einbau
Dekorrahmen/ - platte: Nicht enthalten
Höhe: 1772 mm
Gerätebreite: 558 mm
Tiefe: 545 mm
Min. Nischenmaße für Installation (H x B x T):	... 1775.0 x 560 x 550 mm
Nettogewicht: 69.0 kg
Anschlusswert: 90 W
Absicherung: 10 A
Türanschlag: Rechts wechselbar
Spannung:220-240 V
Frequenz: 50 Hz
Länge Netzkabel:230.0 cm
Anzahl Verdichter: 1
Anzahl unabhängiger Kühlkreisläufe: 1
Innenlüfter: Nein
Scharniere wechselbar: Ja
Anzahl verstellbarer Ablagen-Kühlteil (Stck): 6
Flaschenregale: Ja
EAN-Nummer: 4242003894811
Marke: Siemens
Internationale Bestellbezeichnung: KI81FHDD0Y
Gerätetyp:Kühlschrank
Frostfree System:Nein
Gerätetyp:Vollintegrierbar
Mitgeliefertes Zubehör: 3 x Eierablage, 1 x Flaschenkamm in Türabsteller



iQ700, Einbau-Kühlschrank, 177.5 x 56 cm, Flachscharnier mit Softeinzug KI81FHDD0Y

Ausstattung

- easy Installation

Leistung und Verbrauch

- Energieeffizienzklasse: D
- Nutzinhalt gesamt: 289 l
- Nutzinhalt Kühlteil: 289 l
- Nutzinhalt Gefriereteil: 0 l
- Jährlicher Energieverbrauch (kWh)¹: 120
- Klimaklasse: SN-T
- SuperGefrieren: nein
- Geräusch: 36 dB

Design

- LED mit Soft Start im Kühlteil

Komfort und Sicherheit

- Home Connect: HomeConnect-fähig über WLAN
- Elektronische Temperaturregelung digital ablesbar
- freshSense-konstante Temperatur durch intelligente Sensortechnik
- Super Kühlen: automatische Deaktivierung
- Warnsignal Tür offen: akustisch

Kühlteil

- 7 Abstellflächen aus Sicherheitsglas (6 höhenverstellbar), davon 1 x varioShelf teilbar und unterschiebbar, 1 x easyAccess shelf, ausziehbar
- Verchromter Flaschenrost
- 5 Türabsteller, davon 1 Butter-/Käsefach

Frischhaltesystem

- 1 hyperFresh premium 0°C Box mit Feuchteregelung - hält Obst und Gemüse bis zu 3x länger frisch

Masse

- Gerätemasse (H x B x T): 177.2 cm x 55.8 cm x 54.5 cm
- Nischenmasse (H x B x T): 177.5 cm x 56.0 cm x 55.0 cm

Technische Informationen

- Türanschlag links, wechselbar
- Anschlusswert: 90 W
- 220 - 240 V

Zubehör

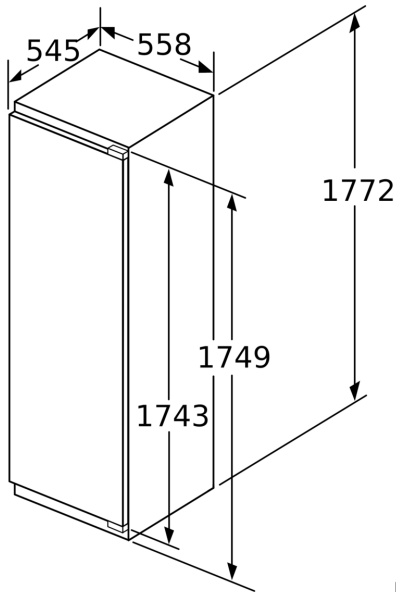
- 3 x Eierablage, 1 x Flaschenkamm in Türabsteller

Länderspezifische Optionen

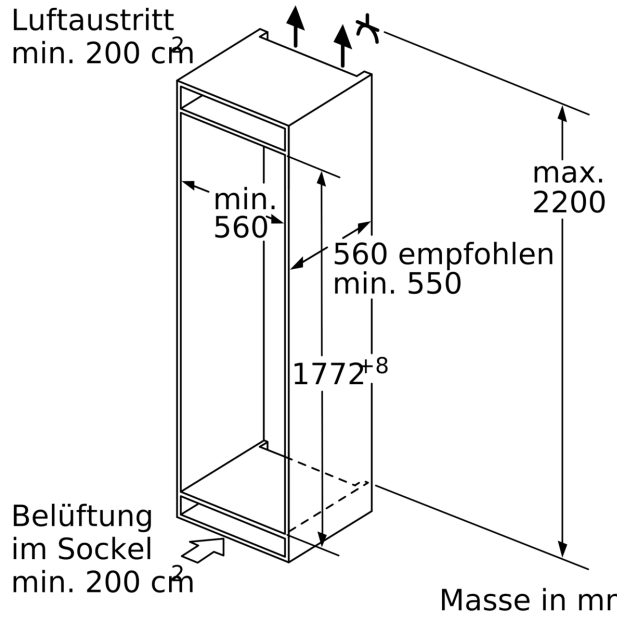
- ¹Auf Basis der Ergebnisse der Normprüfung über 24 Std. Tatsächlicher Verbrauch abhängig von Nutzung/Standort des Geräts.

**iQ700, Einbau-Kühlschrank, 177.5
x 56 cm, Flachscharnier mit
Softeinzug
KI81FHDD0Y**

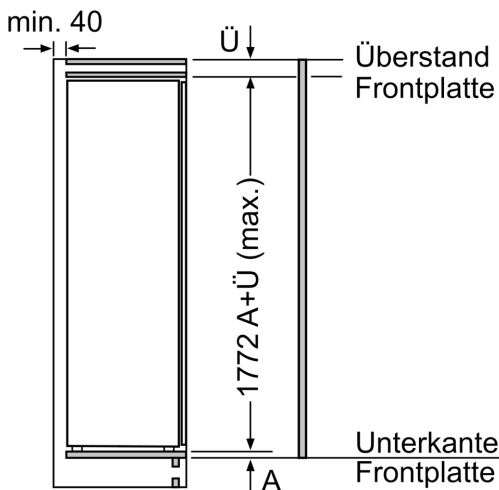
Maßzeichnungen



Masse in mm

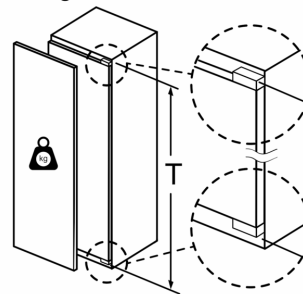


Masse in mm



Masse in mm

Maximal zulässiges Gewicht der Möbelfronten

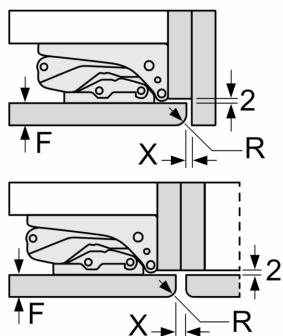


Montierte Möbeltüren, die das zulässige Gewicht überschreiten, können zu Beschädigungen und zu Funktionsbeeinträchtigung am Scharnier führen.

T: Gerätetürhöhe inklusive	ungedämpftes Scharnier	gedämpftes Scharnier
Scharniere in mm:	Tür in kg:	Tür in kg:
1500-1750	22	22

Maßzeichnungen

Masse in mm
Empfehlung Spaltmasse für Flachscharnier



F	R	X
16-19	0-3	2,5
20	0-1	3
	2-3	2,5
21	0-1	3
	2-3	2,5
22	0	4
	1	3,5
	2-3	3

Die in der Tabelle empfohlenen Spaltmasse sind einzuhalten, um eine kollisionsfreie Öffnung der Gerätetüre zu gewährleisten und Beschädigungen am Küchenmöbel zu vermeiden.