

iQ500, Einbau-Kühlschrank mit Gefrierfach, 140 x 56 cm, Flachscharnier mit Softeinzug KI52LADE0



Integriertes Zubehör

3 x Eierablage, 1 x Eisdübelablage

Sonderzubehör

KS10Z020 Flaschenablage
KSGGZM00 Butterdose

coolEfficiency Einbau-Kühlschrank mit hyperFresh plus Box für bis zu 2 mal längere Frische bei Obst und Gemüse und flexibles varioShelf.

- ✓ Die hyperFresh plus Box mit Feuchtregulierung hält Obst und Gemüse bis zu 2x länger frisch.
- ✓ LED-Beleuchtung – gleichmässig und bis in die kleinste Kühlschrankecke, damit Sie immer alles finden.
- ✓ SoftClosing Door: Tür schliesst automatisch und sanft ab einem Öffnungswinkel von 20°.
- ✓ Je nach Platzbedarf läßt sich die zweigeteilte Abstellfläche, varioShelf hintereinander oder untereinander platzieren.

Ausstattung

Technische Daten

Energieeffizienzklasse:	E
Durchschnittlicher Energieverbrauch in Kilowattstunden pro Jahr (kWh/a):	151 kWh/annum
Summe der Volumen der Tiefkühlfächer:	15 l
Summe der Volumen der Kaltlagerfächer:	213 l
Luftschallemissionen:	36 dB(A) re 1 pW
Luftschallemissionsklasse:	C
Bauform:	Einbau
Dekorrahmen/ -platte:	Nicht enthalten
Höhe:	1397 mm
Gerätebreite:	558 mm
Tiefe:	545 mm
Min. Nischenmaße für Installation (H x B x T):	1400 x 560 x 550 mm
Nettogewicht:	50.3 kg
Anschlusswert:	90 W
Absicherung:	10 A
Türanschlag:	Rechts wechselbar
Spannung:	220-240 V
Frequenz:	50 Hz
Länge Netzkabel:	230.0 cm
Anzahl Verdichter:	1
Anzahl unabhängiger Kühlkreisläufe:	1
Innenlüfter:	Nein
Scharniere wechselbar:	Ja
Anzahl verstellbarer Ablagen-Kühlteil (Stck):	4
Flaschenregale:	Nein
EAN-Nummer:	4242003840399
Marke:	Siemens
Internationale Bestellbezeichnung:	KI52LADE0
Gerätetyp:	Kühlschrank
Frostfree System:	Nein
Gerätetyp:	Vollintegrierbar
Mitgeliefertes Zubehör:	3 x Eierablage, 1 x Eisdübelablage



iQ500, Einbau-Kühlschrank mit Gefrierfach, 140 x 56 cm, Flachscharnier mit Softeinzug KI52LADE0

Ausstattung

Leistung und Verbrauch

- Energieeffizienzklasse: E
- Nutzinhalt gesamt: 228 l
- Nutzinhalt Kühlteil: 213 l
- Nutzinhalt Gefrierfach: 15 l
- Gefriervermögen (kg/24h): 3.4
- Jährlicher Energieverbrauch (kWh)¹: 151
- Klimaklasse: SN-ST
- Geräusch: 36 dB
- Lagerzeit bei Störung: 10 h

Design

- LED-Beleuchtung

Komfort und Sicherheit

- Elektronische Temperaturregelung digital ablesbar
- Abtau-Automatik im Kühlteil
- Super Kühlen: automatische Deaktivierung
- Warnsignal Tür offen: akustisch

Kühlteil

- 5 Abstellflächen aus Sicherheitsglas, davon 1 x varioShelf teilbar und unterschiebbar, 1 x easyAccess shelf, ausziehbar
- 5 Türabsteller, davon 1 Butter-/ Käsefach

Frischhaltesystem

- 1 hyperFresh plus Box mit Feuchteregelung - hält Obst und Gemüse bis zu 2x länger frisch

Gefrierfach

- SuperGefrieren: ja
- Nutzinhalt ★★★★★-Gefrierfach : 15 l

Masse

- Gerätemasse (H x B x T): 139.7 cm x 55.8 cm x 54.5 cm
- Nischenmasse (H x B x T): 140.0 cm x 56.0 cm x 55.0 cm

Technische Informationen

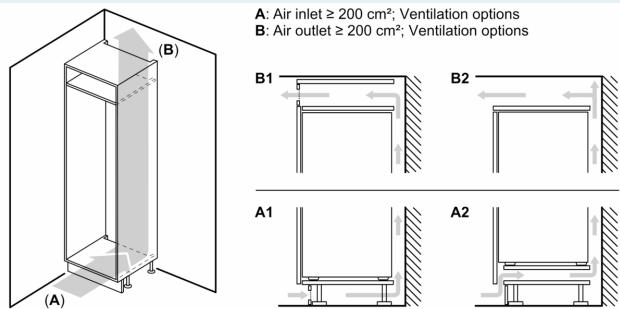
- Türanschlag links, wechselbar
- Anschlusswert: 90 W
- 220 - 240 V

Zubehör

- 3 x Eierablage, 1 x Eisdübelbehälter
- Flaschenkamm
- ¹Auf Basis der Ergebnisse der Normprüfung über 24 Std. Tatsächlicher Verbrauch abhängig von Nutzung/Standort des Geräts.

**iQ500, Einbau-Kühlschrank mit
Gefrierfach, 140 x 56 cm,
Flachscharnier mit Softeinzug
KI52LADE0**

Maßzeichnungen

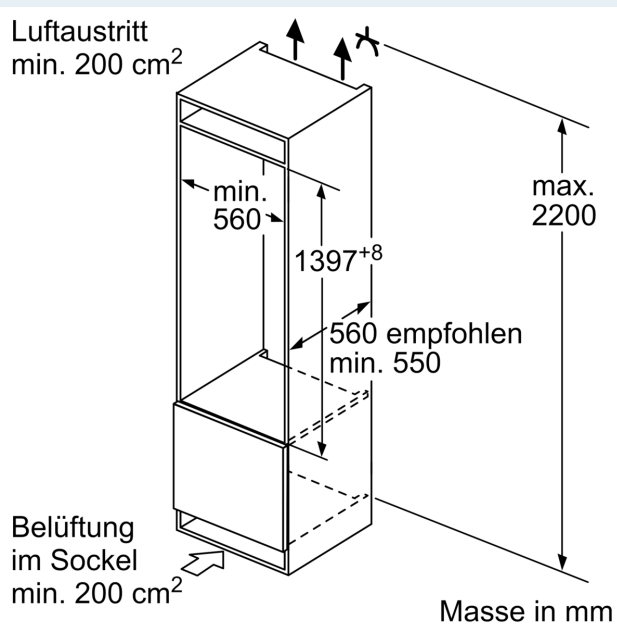
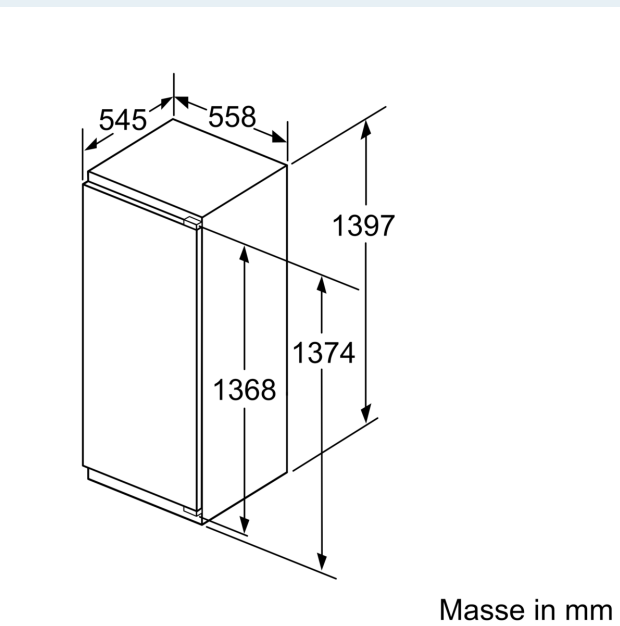


Maximal zulässiges Gewicht der Möbelfronten

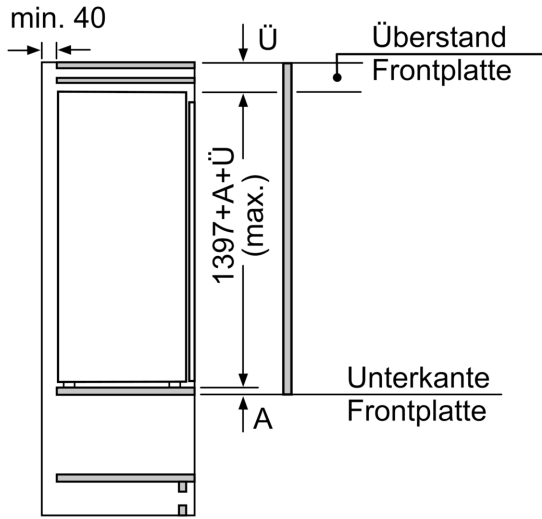
Montierte Möbelfronten, die das zulässige Gewicht überschreiten, können zu Beschädigungen und zu Funktionsbeeinträchtigungen der Scharniere führen

Δ Gewicht
 A: Gerätetürhöhe inklusive Scharniere in mm
 B: Ungedämpftes Scharnier, Möbelfront in kg
 C: Gedämpftes Scharnier, Möbelfront in kg
 D: Zusätzliche mögliche Last in kg mit Schwerlastsatz

A	B	C	D
1500-1750	22	22	
720-1400	19	19	B+5 / C+5
A1	15	19	
A2	15	19	

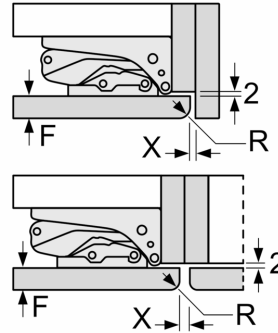


Maßzeichnungen



Masse in mm

Masse in mm
Empfehlung Spaltmasse für Flachscharnier



F	R	X
16-19	0-3	2,5
20	0-1	3
	2-3	2,5
21	0-1	3
	2-3	2,5
22	0	4
	1	3,5
	2-3	3

Die in der Tabelle empfohlenen Spaltmasse sind einzuhalten, um eine kollisionsfreie Öffnung der Gerätetüre zu gewährleisten und Beschädigungen am Küchenmöbel zu vermeiden.