

iQ700, Einbau-Kühlschrank mit Gefrierfach, 140 x 56 cm, Flachscharnier mit Softeinzug KI52FADF0



Integriertes Zubehör

3 x Eierablage, 1 x Eiwürfelschale, 1 x Flaschenkamm in Türabsteller

Sonderzubehör

KS10Z020 Flaschenablage
KSGGZM00 Butterdose

Einbau-Kühlschrank mit hyperFresh premium 0°C Boxen auf Teleskopauszügen für bis zu 3x länger frische Lebensmittel.

- ✓ hyperFresh Premium 0°C: optimale Lagerung für frische Lebensmittel.
- ✓ LED-Beleuchtung – gleichmässig und bis in die kleinste Kühlschrankecke, damit Sie immer alles finden.
- ✓ superCooling: Senkt die Temperatur für eine bestimmte Zeit, um frische Lebensmittel schnell herunterzukühlen.
- ✓ Je nach Platzbedarf läßt sich die zweigeteilte Abstellfläche, varioShelf hintereinander oder untereinander platzieren.

Ausstattung

Technische Daten

Energieeffizienzklasse:	F
Durchschnittlicher Energieverbrauch in Kilowattstunden pro Jahr (kWh/a):	219 kWh/annum
Summe der Volumen der Tiefkühlfächer:	15 l
Summe der Volumen der Kaltlagerfächer:	189 l
Luftschallemissionen:	38 dB(A) re 1 pW
Luftschallemissionsklasse:	C
Bauform:	Einbau
Dekorrahmen/ -platte:	Nicht enthalten
Höhe:	1397 mm
Gerätebreite:	558 mm
Tiefe:	545 mm
Min. Nischenmaße für Installation (H x B x T):	1400 x 560 x 550 mm
Nettogewicht:	55.5 kg
Anschlusswert:	90 W
Absicherung:	10 A
Türanschlag:	Rechts wechselbar
Spannung:	220-240 V
Frequenz:	50 Hz
Länge Netzkabel:	230.0 cm
Anzahl Verdichter:	1
Anzahl unabhängiger Kühlkreisläufe:	2
Innenlüfter:	Nein
Scharniere wechselbar:	Ja
Anzahl verstellbarer Ablagen-Kühlteil (Stck):	3
Flaschenregale:	Nein
EAN-Nummer:	4242003849873
Marke:	Siemens
Internationale Bestellbezeichnung:	KI52FADF0
Gerätetyp:	Kühlschrank
Frostfree System:	Nein
Gerätetyp:	Vollintegrierbar
Mitgeliefertes Zubehör:	3 x Eierablage, 1 x Eiwürfelschale, 1 x Flaschenkamm in Türabsteller



iQ700, Einbau-Kühlschrank mit Gefrierfach, 140 x 56 cm, Flachscharnier mit Softeinzug KI52FADF0

Ausstattung

Leistung und Verbrauch

- Nutzinhalt gesamt: 204 l
- Jährlicher Energieverbrauch (kWh)¹: 219
- Klimaklasse: SN-ST
- Geräusch: 38 dB

Design

- LED-Beleuchtung

Komfort und Sicherheit

- Elektronische Temperaturregelung digital ablesbar
- freshSense-konstante Temperatur durch intelligente Sensortechnik
- Abtau-Automatik im Kühlteil
- Super Kühlen: automatische Deaktivierung
- SuperGefrieren: ja
- Warnsignal Tür offen: akustisch

Kühlteil

- Nutzinhalt Kühlteil: 189 l
- 4 Abstellflächen, davon 3 aus Sicherheitsglas und höhenverstellbar
- 4 Türabsteller, davon 1 Butter-/ Käsefach

Frischhaltesystem

- 1 hyperFresh premium 0°C Box - hält Fisch und Fleisch bis zu 3x länger frisch
- 1 freshBox Gemüsebehälter auf Rollen

Gefrierteil

- Nutzinhalt Gefrierteil: 15 l
- Gefriervermögen (kg/24h): 3
- Lagerzeit bei Störung: 10 h
- 1 Gefrierfach mit Klappe
- Pizza-gerechtes Gefrierfach

Masse

- Gerätemasse (H x B x T): 139.7 cm x 55.8 cm x 54.5 cm
- Nischenmasse (H x B x T): 140.0 cm x 56.0 cm x 55.0 cm

Technische Informationen

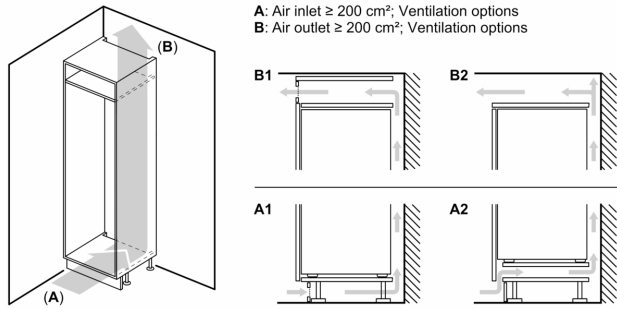
- Türanschlag links, wechselbar
- Anschlusswert: 90 W
- 220 - 240 V
- Transportgriffe

Zubehör

- 3 x Eierablage, 1 x Eiswürfelschale, 1 x Flaschenkamm in Türabsteller

iQ700, Einbau-Kühlschrank mit Gefrierfach, 140 x 56 cm, Flachscharnier mit Softeinzug KI52FADF0

Maßzeichnungen



Maximal zulässiges Gewicht der Möbelfronten

Montierte Möbelfronten, die das zulässige Gewicht überschreiten, können zu Beschädigungen und zu Funktionsbeeinträchtigungen der Scharniere führen

Δ Gewicht

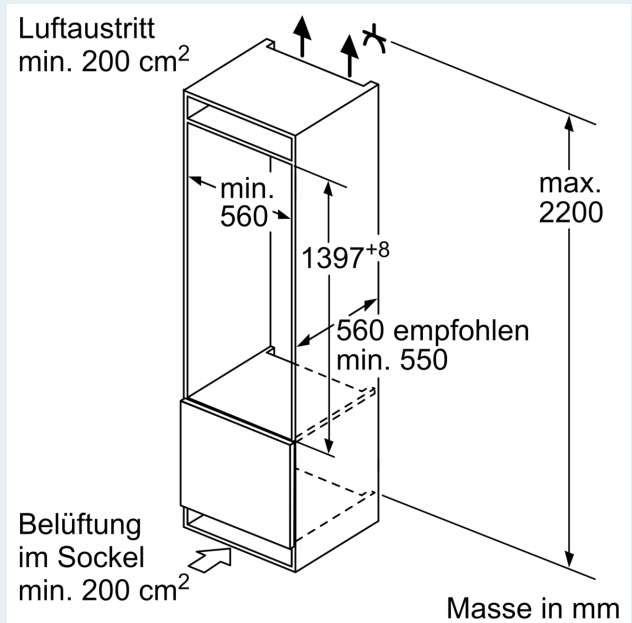
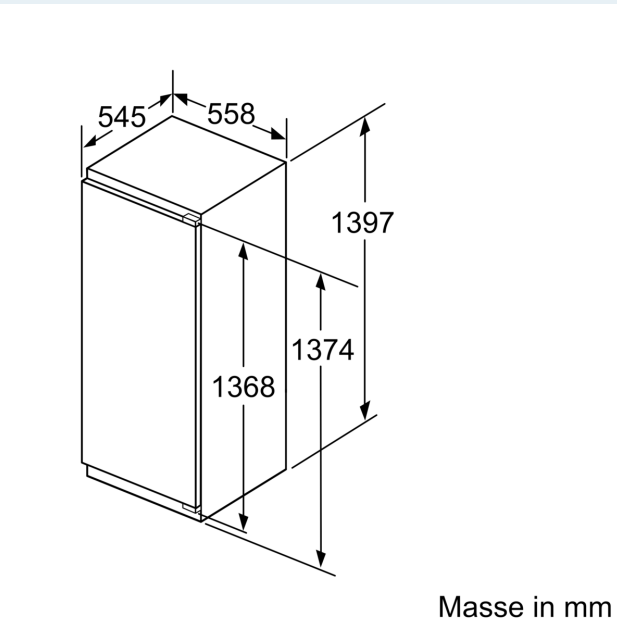
A: Gerätetürhöhe inklusive Scharniere in mm

B: Ungedämpftes Scharnier, Möbelfront in kg

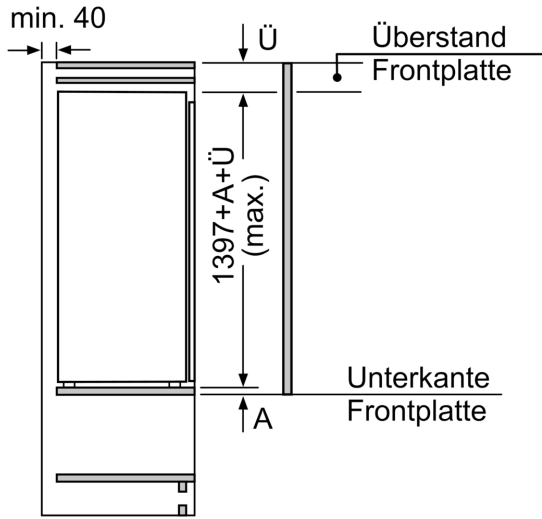
C: Gedämpftes Scharnier, Möbelfront in kg

D: Zusätzliche mögliche Last in kg mit Schwerlastsatz

A	B	C	D
1500-1750	22	22	
720-1400	19	19	B+5 / C+5
A1	15	19	
A2	15	19	

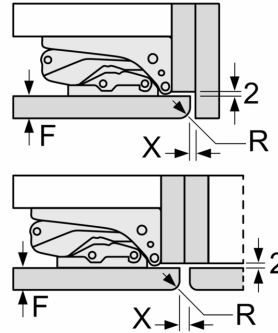


Maßzeichnungen



Masse in mm

Masse in mm
Empfehlung Spaltmasse für Flachscharnier



F	R	X
16-19	0-3	2,5
20	0-1	3
	2-3	2,5
21	0-1	3
	2-3	2,5
22	0	4
	1	3,5
	2-3	3

Die in der Tabelle empfohlenen Spaltmasse sind einzuhalten, um eine kollisionsfreie Öffnung der Gerätetüre zu gewährleisten und Beschädigungen am Küchenmöbel zu vermeiden.