

## iQ500, Einbau-Kühlschrank mit Gefrierfach, 122.5 x 56 cm KI42LAE30H



A++



- ✓ Die LED-Beleuchtung leuchtet den Innenraum gleichmässig und brillant aus, ohne zu blenden.
- ✓ Die Taste superCooling senkt für einen definierten Zeitraum die Temperatur für das schnelle Kühlen von frischen Lebensmitteln.
- ✓ Je nach Platzbedarf läßt sich die zweigeteilte Abstellfläche, varioShelf hintereinander oder untereinander platzieren.
- ✓ Die hyperFresh plus Box hält Fisch und Fleisch bis zu 2x länger frisch
- ✓ freshSense: garantiert länger frische Lebensmittel.

### Ausstattung

#### Technische Daten

Bauform : Eingebaut  
 Dekorrahmen/ - platte : Möglich mit Zubehör  
 Höhe (mm) : 1221  
 Gerätebreite (mm) : 558  
 Gerätetiefe (mm) : 545  
 Nischenmaße (H x B x T) (mm) : 1225.0 x 560 x 550  
 Nettogewicht (kg) : 48.993  
 Anschlusswert (W) : 90  
 Absicherung (A) : 10  
 Türanschlag : Links wechselbar  
 Spannung (V) : 220-240  
 Frequenz (Hz) : 50  
 Approbationszertifikate : CE, VDE  
 Länge Netzkabel (cm) : 230  
 Lagerung bei Stromausfall (h) : 13  
 Anzahl Verdichter : 1  
 Anzahl unabhängiger Kühlkreisläufe : 1  
 Innenlüfter : Nein  
 Scharniere wechselbar : Ja  
 Anzahl verstellbarer Ablagen-Kühlteil (Stck) : 4  
 Flaschenregale : Nein  
 EAN-Nummer : 4242003621820  
 Marke : Siemens  
 Internationale Bestellbezeichnung : KI42LAE30H  
 Produktkategorie : Kühlschrank  
 Jährlicher Energieverbrauch (kWh/annum) (2010/30/EC) : 172.00  
 Nettofassungsvermögen Kühlteil (l) - neu (2010/30/EC) : 180  
 Nettofassungsvermögen Gefrierenteil (l) - neu (2010/30/EC) : 15  
 Frostfree System : Nein  
 Gefrierleistung (kg/24h) - neu (2010/30/EC) : 2  
 Schalleistung (dB(A) re 1 pW) : 37  
 Klimaklasse : SN-ST  
 Art der Installation : Vollintegrierbar

#### Integriertes Zubehör

2 x Eierablage  
 1 x Eiswürfelschale

#### Sonderzubehör

KF40ZAX0 Türfront mit Alu-Dekorrahmen



## iQ500, Einbau-Kühlschrank mit Gefrierfach, 122.5 x 56 cm KI42LAE30H

### Ausstattung

#### Leistung und Verbrauch

- Energie-Effizienz-Klasse: A++
- Energieverbrauch<sup>1</sup> : 172 kWh /Jahr
- Nutzinhalt gesamt: 195 l
- Geräuschwert: 37 dB(A) re 1 pW
- Warnsignal Tür offen: akustisch
- Abtau-Automatik im Kühlteil
- Super Kühlen: automatische Deaktivierung
- softClose mit Türdämpfung

#### Kühlteil

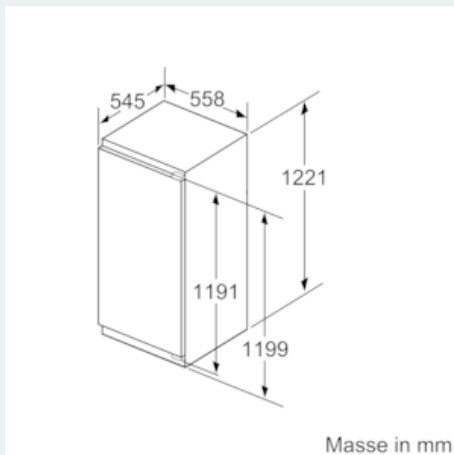
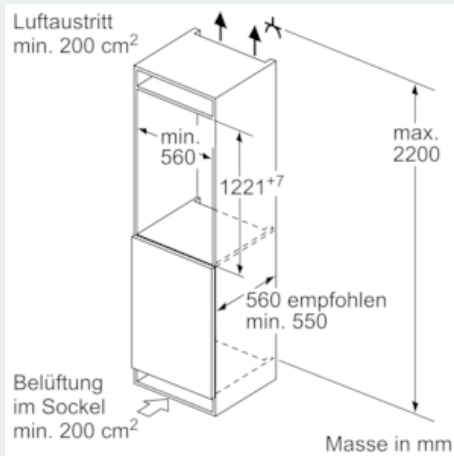
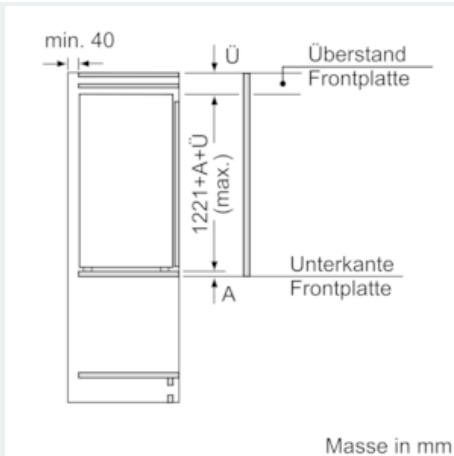
#### Frischhaltesystem

#### Zubehör

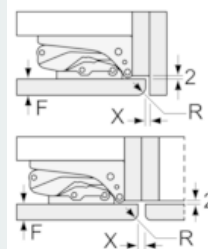
- easy Installation
- Nischenmasse (H x B x T): 122.5 cm x 56.0 cm x 55.0 cm
- <sup>1</sup>Auf Basis der Ergebnisse der Normprüfung über 24 Std.  
Tatsächlicher Verbrauch abhängig von Nutzung/Standort des Geräts.

## iQ500, Einbau-Kühlschrank mit Gefrierfach, 122.5 x 56 cm KI42LAE30H

### Maßzeichnungen



### Masse in mm Empfehlung Spaltmasse für Flachscharnier



F	R	X
16-19	0-3	2,5
20	0-1	3
	2-3	2,5
21	0-1	3
	2-3	2,5
22	0	4
	1	3,5
	2-3	3

Die in der Tabelle empfohlenen Spaltmasse sind einzuhalten, um eine kollisionsfreie Öffnung der Gerätetüre zu gewährleisten und Beschädigungen am Küchenmöbel zu vermeiden.