

iQ500, Einbau-Kühlschrank mit Gefrierfach, 122.5 x 56 cm, Flachscharnier mit Softeinzug KI42LADE0H



Integriertes Zubehör

2 x Eierablage, 1 x Eisdübelablage

Sonderzubehör

KSGGZM00	Butterdose
KF40ZAX0	Türfront mit Alu-Dekorrahmen
KF40ZSX0	Edelstahl-Türfront
KS10Z020	Flaschenablage

coolEfficiency Einbau-Kühlschrank mit hyperFresh plus Box für bis zu 2 mal länger frisches Obst und Gemüse und varioShelf.

- ✓ Die hyperFresh plus Box mit Feuchteregulierung hält Obst und Gemüse bis zu 2x länger frisch.
- ✓ LED-Beleuchtung – gleichmässig und bis in die kleinste Kühlschrankecke, damit Sie immer alles finden.
- ✓ Je nach Platzbedarf läßt sich die zweigeteilte Abstellfläche, varioShelf hintereinander oder untereinander platzieren.
- ✓ Die hyperFresh plus Box hält Fisch und Fleisch bis zu 2x länger frisch
- ✓ freshSense: konstante Innentemperatur, damit Lebensmittel länger frisch bleiben.

Ausstattung

Technische Daten

Energieeffizienzklasse:	E
Durchschnittlicher Energieverbrauch in Kilowattstunden pro Jahr (kWh/a):	147 kWh/annum
Summe der Volumen der Tiefkühlfächer:	15 l
Summe der Volumen der Kaltlagerfächer:	180 l
Luftschallemissionen:	34 dB(A) re 1 pW
Luftschallemissionsklasse:	B
Bauform:	Einbau
Dekorrahmen/ - platte:	Möglich mit Zubehör
Höhe:	1221 mm
Gerätebreite:	558 mm
Tiefe:	545 mm
Min. Nischenmaße für Installation (H x B x T): ...	1225.0 x 560 x 550 mm
Nettogewicht:	48.3 kg
Anschlusswert:	90 W
Absicherung:	10 A
Türanschlag:	Rechts wechselbar
Spannung:	220-240 V
Frequenz:	50 Hz
Länge Netzkabel:	230.0 cm
Anzahl Verdichter:	1
Anzahl unabhängiger Kühlkreisläufe:	1
Innenlüfter:	Nein
Scharniere wechselbar:	Ja
Anzahl verstellbarer Ablagen-Kühlteil (Stck):	4
Flaschenregale:	Nein
EAN-Nummer:	4242003865859
Marke:	Siemens
Internationale Bestellbezeichnung:	KI42LADE0H
Gerätetyp:	Kühlschrank
Frostfree System:	Nein
Gerätetyp:	Vollintegrierbar
Mitgeliefertes Zubehör:	2 x Eierablage, 1 x Eisdübelablage



iQ500, Einbau-Kühlschrank mit Gefrierfach, 122.5 x 56 cm, Flachscharnier mit Softeinzug KI42LADE0H

Ausstattung

Leistung und Verbrauch

- Nutzinhalt gesamt: 195 l
- Nutzinhalt Kühlteil: 180 l
- Nutzinhalt Gefrierfach: 15 l
- Nutzinhalt ★★★★★-Gefrierfach : 15 l
- Gefriervermögen (kg/24h): 3.6
- Lagerzeit bei Störung: 10 h
- Jährlicher Energieverbrauch (kWh)¹: 147
- Geräusch: 34 dB
- Klimaklasse: SN-ST

Design

- LED-Beleuchtung im Kühlteil

Komfort und Sicherheit

- Elektronische Temperaturregelung digital ablesbar
- freshSense-konstante Temperatur durch intelligente Sensortechnik
- Abtau-Automatik im Kühlteil
- Warnsignal Tür offen: akustisch

Kühlteil

- 5 Abstellflächen aus Sicherheitsglas (4 höhenverstellbar), davon 1 x varioShelf teilbar und unterschiebbar, 1 x easyAccess shelf, ausziehbar
- 4 Türabsteller, davon 1 Butter-/ Käsefach

Frischhaltesystem

- 1 hyperFresh plus Box mit Feuchteregeung - hält Obst und Gemüse bis zu 2x länger frisch

Gefrierfach

- superGefrieren
- 1 Gefrierfach mit Klappe
- Pizza-gerechtes Gefrierfach

Masse

- Gerätemasse: H 122 x B 56 x T 55 cm

Technische Informationen

- Türanschlag links, wechselbar
- Anschlusswert: 90 W
- 220 - 240 V

Zubehör

- 3 x Eierablage, Eiswürfelschale
- ¹Auf Basis der Ergebnisse der Normprüfung über 24 Std. Tatsächlicher Verbrauch abhängig von Nutzung/Standort des Geräts.

iQ500, Einbau-Kühlschrank mit Gefrierfach, 122.5 x 56 cm, Flachscharnier mit Softeinzug KI42LADE0H

Maßzeichnungen

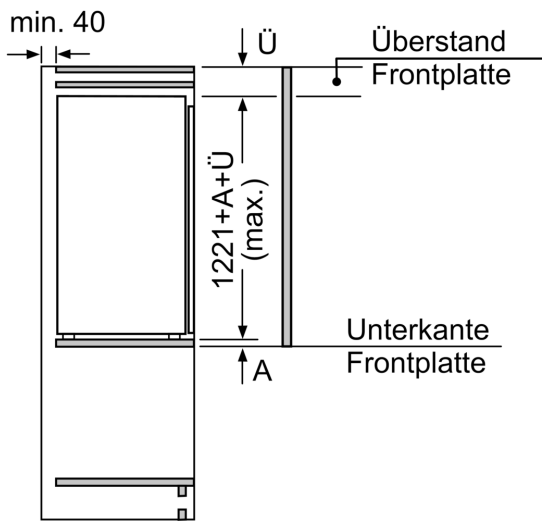


Maximal zulässiges Gewicht der Möbelfronten

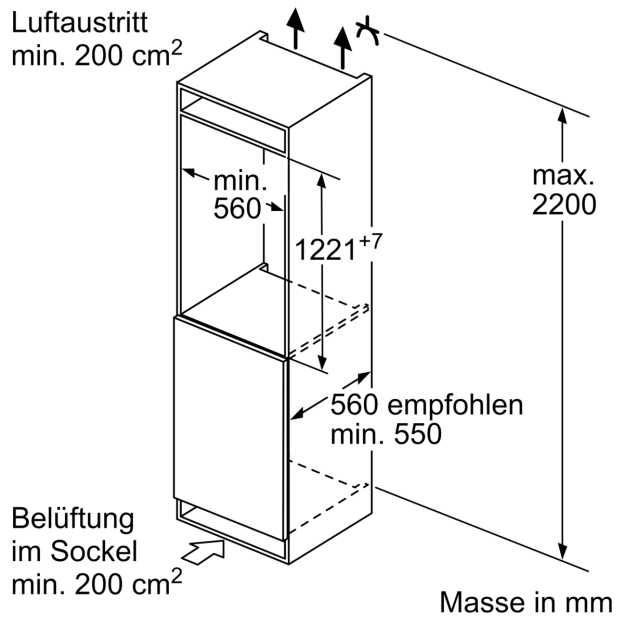
Montierte Möbelfronten, die das zulässige Gewicht überschreiten, können zu Beschädigungen und zu Funktionsbeeinträchtigungen der Scharniere führen

Δ Gewicht
 A: Gerätetürhöhe inklusive Scharniere in mm
 B: Ungedämpftes Scharnier, Möbelfront in kg
 C: Gedämpftes Scharnier, Möbelfront in kg
 D: Zusätzliche mögliche Last in kg mit Schwerlastsatz

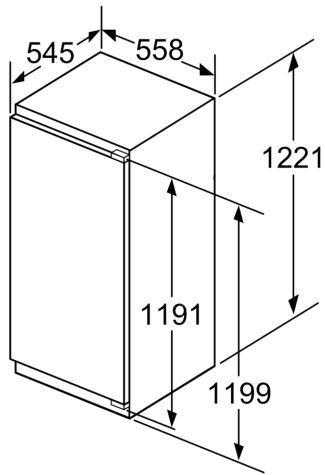
A	B	C	D
1500-1750	22	22	
720-1400	19	19	B+5 / C+5
A1	15	19	
A2	15	19	



Masse in mm

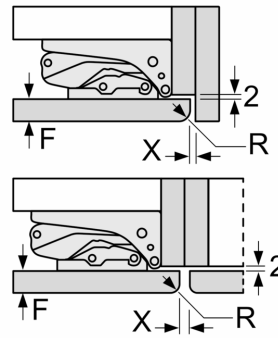


Maßzeichnungen



Masse in mm

Masse in mm
Empfehlung Spaltmasse für Flachscharnier



F	R	X
16-19	0-3	2,5
20	0-1	3
	2-3	2,5
21	0-1	3
	2-3	2,5
22	0	4
	1	3,5
	2-3	3

Die in der Tabelle empfohlenen Spaltmasse sind einzuhalten, um eine kollisionsfreie Öffnung der Gerätetüre zu gewährleisten und Beschädigungen am Küchenmöbel zu vermeiden.