

iQ500, Einbau-Kühlschrank mit Gefrierfach, 122.5 x 56 cm KI42LAD30H



A++



coolEfficiency Einbau-Kühlschrank mit hyperFresh plus Box für bis zu 2 mal längere Frische bei Obst und Gemüse und flexiblem varioShelf.

- ✓ Die LED-Beleuchtung leuchtet den Innenraum gleichmässig und brillant aus, ohne zu blenden.
- ✓ Die Taste superCooling senkt für einen definierten Zeitraum die Temperatur für das schnelle Kühlen von frischen Lebensmitteln.
- ✓ Je nach Platzbedarf läßt sich die zweigeteilte Abstellfläche, varioShelf hintereinander oder untereinander platzieren.
- ✓ Die hyperFresh plus Box hält Fisch und Fleisch bis zu 2x länger frisch
- ✓ freshSense: garantiert länger frische Lebensmittel.

Ausstattung

Technische Daten

Bauform : Eingebaut
 Dekorrahmen/ - platte : Möglich mit Zubehör
 Höhe (mm) : 1221
 Gerätebreite (mm) : 558
 Gerätetiefe (mm) : 545
 Nischenmaße (H x B x T) (mm) : 1225.0 x 560 x 550
 Nettogewicht (kg) : 49.038
 Anschlusswert (W) : 90
 Absicherung (A) : 10
 Türanschlag : rechts wechselbar
 Spannung (V) : 220-240
 Frequenz (Hz) : 50
 Approbationszertifikate : CE, VDE
 Länge Netzkabel (cm) : 230
 Lagerung bei Stromausfall (h) : 13
 Anzahl Verdichter : 1
 Anzahl unabhängiger Kühlkreisläufe : 1
 Innenlüfter : Nein
 Scharniere wechselbar : Ja
 Anzahl verstellbarer Ablagen-Kühlteil (Stck) : 4
 Flaschenregale : Nein
 EAN-Nummer : 4242003621783
 Marke : Siemens
 Internationale Bestellbezeichnung : KI42LAD30H
 Produktkategorie : Kühlschrank
 Jährlicher Energieverbrauch (kWh/annum) (2010/30/EC) : 172.00
 Nettofassungsvermögen Kühlteil (l) - neu (2010/30/EC) : 180
 Nettofassungsvermögen Gefrierfach (l) - neu (2010/30/EC) : 15
 Frostfree System : Nein
 Gefrierleistung (kg/24h) - neu (2010/30/EC) : 2
 Schalleistung (dB(A) re 1 pW) : 37
 Klimaklasse : SN-ST
 Art der Installation : Vollintegrierbar

Integriertes Zubehör

- 2 x Eierablage
- 1 x Eiswürfelschale

Sonderzubehör

- KF40ZAX0 Türfront mit Alu-Dekorrahmen



iQ500, Einbau-Kühlschrank mit Gefrierfach, 122.5 x 56 cm KI42LAD30H

Ausstattung

Leistung und Verbrauch

- Energie-Effizienz-Klasse: A++
- Energieverbrauch¹ : 172 kWh /Jahr
- Nutzinhalt gesamt: 195 l
- Geräuschwert: 37 dB(A) re 1 pW
- Klimaklasse: SN-ST

Design

- LED-Beleuchtung im Kühlteil

Komfort und Sicherheit

- Elektronische Temperaturregelung digital ablesbar
- freshSense-konstante Temperatur durch intelligente Sensortechnik
- Warnsignal Tür offen: akustisch
- Abtau-Automatik im Kühlteil
- Super Kühlen: automatische Deaktivierung
- softClose mit Türdämpfung

Kühlteil

- Kühlraum: 180 l Nutzinhalt
- 5 Abstellflächen aus Sicherheitsglas (4 höhenverstellbar), davon 1 x varioShelf teilbar und unterschiebbar, 1 x easyAccess shelf, ausziehbar
- 4 Türabsteller, davon 1x Butter-/ Käsefach

Frischhaltesystem

- 1 hyperFresh plus Box mit Feuchteregelung - hält Obst und Gemüse bis zu 2x länger frisch
-

Gefrierteil

- ****-Gefrierraum: 15 l Nutzinhalt
- Gefriervermögen: 2.4 kg in 24 Std.
- 1 Gefrierfach mit Klappe

Zubehör

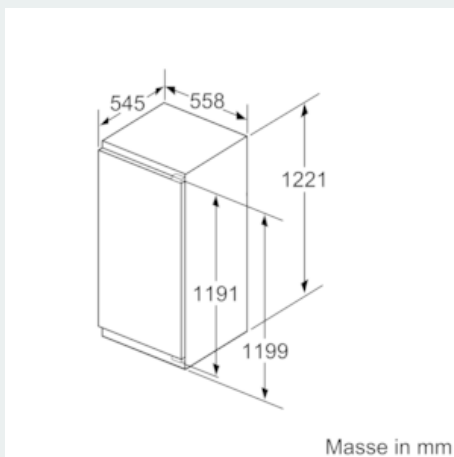
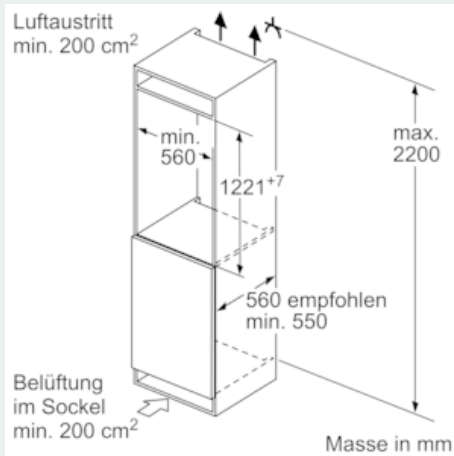
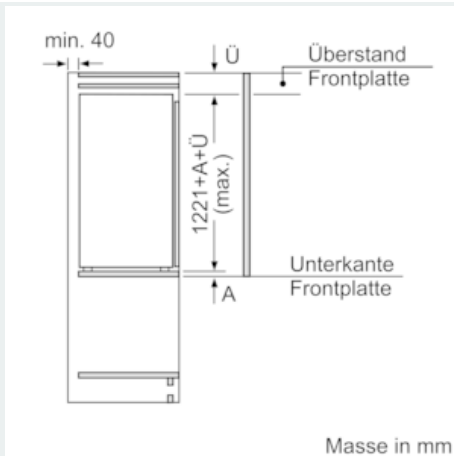
- 3 x Eierablage, Eiswürfelschale

Technische Informationen

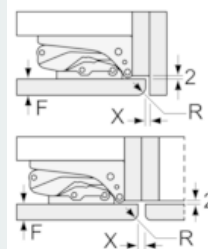
- Integrierbar Flachscharnier-Technik
- easy Installation
- Türanschlag rechts, wechselbar
-
-
- Türanschlag rechts
- Nischenmasse (H x B x T): 122.5 cm x 56.0 cm x 55.0 cm
- ¹Auf Basis der Ergebnisse der Normprüfung über 24 Std. Tatsächlicher Verbrauch abhängig von Nutzung/Standort des Geräts.

iQ500, Einbau-Kühlschrank mit Gefrierfach, 122.5 x 56 cm KI42LAD30H

Maßzeichnungen



Masse in mm Empfehlung Spaltmasse für Flachscharnier



F	R	X
16-19	0-3	2,5
20	0-1	3
	2-3	2,5
21	0-1	3
	2-3	2,5
22	0	4
	1	3,5
	2-3	3

Die in der Tabelle empfohlenen Spaltmasse sind einzuhalten, um eine kollisionsfreie Öffnung der Gerätetüre zu gewährleisten und Beschädigungen am Küchenmöbel zu vermeiden.