

iQ500, Einbau-Kühlschrank mit Gefrierfach, 122.1 x 55.8 cm, Flachscharnier mit Softeinzug KI42LACD1H



| Integriertes Zubehör | |
|----------------------|------------------------------|
| 1 x | Eiswürfelschale |
| Sonderzubehör | |
| KF40ZAX0 | Türfront mit Alu-Dekorrahmen |

Einbau-Kühlschrank mit **** Gefrierfach, besonders stabilen Türablagen, heller LED-Beleuchtung und autoAirflow für optimale Lagerbedingungen Ihrer Lebensmittel.

- ✓ LED-Licht: schneller Überblick über den Inhalt deines Kühlschranks dank heller, gleichmäßiger Ausleuchtung.
- ✓ superKühlen: senkt die Temperatur für eine bestimmte Zeit, um frische Lebensmittel schnell herunterzukühlen.
- ✓ autoAirflow: optimale Luftzirkulation und gleichmäßige Kühlung auf allen Ebenen für längere Frische.
- ✓ softClosing: deine Kühlschranktür ist immer ordentlich geschlossen.
- ✓ safetyGlass-Ablagen: extrastarkes und leicht zu reinigendes Sicherheitsglas.

Ausstattung

Technische Daten

| | |
|--|---------------------------|
| Energieeffizienzklasse ¹ : | D |
| Durchschnittlicher Energieverbrauch in Kilowattstunden pro Jahr (kWh/a): | 118 kWh/annum |
| Summe der Volumen der Tiefkühlfächer: | 15 l |
| Summe der Volumen der Kaltlagerfächer und Kühlfächer: | 172 l |
| Luftschallemissionen: | 27 dB(A) re 1pW |
| Luftschallemissionsklasse: | A |
| Bauform: | Einbau |
| Dekorrahmen/ -platte: | Möglich mit Zubehör |
| Höhe: | 1221 mm |
| Gerätebreite: | 558 mm |
| Tiefe: | 548 mm |
| Nischenmaße für Installation (H x B x T): | 1225x560x550 mm |
| Nettogewicht: | 42.3 kg |
| Absicherung: | 10 A |
| Türanschlag: | Links wechselbar |
| Spannung: | 220-240 V |
| Frequenz: | 50 Hz |
| Länge Netzkabel: | 230 cm |
| Anzahl Verdichter: | 1 |
| Anzahl unabhängiger Kühlkreisläufe: | 1 |
| Innenlüfter: | Nein |
| Scharniere wechselbar: | Ja |
| Anzahl verstellbarer Ablagen-Kühlteil (Stck): | 3 |
| Flaschenregale: | Ja |
| EAN-Nummer: | 4242003929605 |
| Marke: | Siemens |
| Internationale Bestellbezeichnung: | KI42LACD1H |
| Gerätetyp: | Kühlschrank |
| Gerätetyp: | Vollintegrierbar |
| Mitgeliefertes Zubehör: | 1 x Eiswürfelschale |



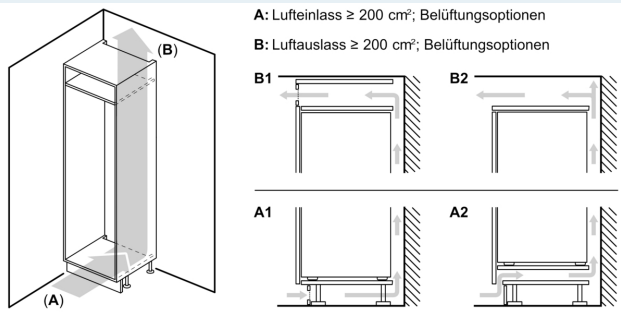
¹ auf einer Energieeffizienzklassen-Skala von A bis G

iQ500, Einbau-Kühlschrank mit Gefrierfach, 122.1 x 55.8 cm, Flachscharnier mit Softeinzug KI42LACD1H

| Ausstattung | |
|--|--|
| <ul style="list-style-type: none"> • Einbau-Kühlautomat • easy Installation • Integrierbar Flachscharnier-Technik, softClose mit Türdämpfung <p>Leistung und Verbrauch</p> <ul style="list-style-type: none"> • Energieeffizienzklasse: D • Nutzinhalt gesamt: 187 l • Nutzinhalt Kühlteil: 172 l • Nutzinhalt Gefrierfach: 15 l • Gefriervermögen (kg/24h): 3 • Jährlicher Energieverbrauch (kWh)¹: 118 • Klimaklasse: SN-ST • SuperGefrieren: ja • Geräuscheffizienzklasse / Geräusch-Wert: A / 27 dB • Lagerzeit bei Störung : 11 h <p>Design</p> <ul style="list-style-type: none"> • LED-Beleuchtung im Kühlteil <p>Komfort und Sicherheit</p> <ul style="list-style-type: none"> • Elektronische Temperaturregelung über LED ablesbar • 1 Kompressor / 1 Kältekreislauf • Super Kühlen: automatische Deaktivierung • Nein • Warnsignal Tür offen: optisch und akustisch <p>Kühlteil</p> <ul style="list-style-type: none"> • 4 Abstellflächen aus Sicherheitsglas, davon 3 höhenverstellbar • verchromter Flaschenrost • 1 Flaschenabsteller • 4 Türabsteller <p>Frischhaltesystem</p> <ul style="list-style-type: none"> • 1 hyperFresh Box mit Feuchteregelung - hält Obst und Gemüse länger frisch <p>Gefrierfach</p> <ul style="list-style-type: none"> • 1 Gefrierfach mit Klappe <p>Masse</p> <ul style="list-style-type: none"> • Gerätemasse (H x B x T): 122.1 cm x 55.8 cm x 54.8 cm • Nischenmasse (H x B x T): 122.5 cm x 56.0 cm x 55.0 cm <p>Technische Informationen</p> <ul style="list-style-type: none"> • Türanschlag links, wechselbar • Länge des Anschlusskabel: 230 cm • 220 - 240 V <p>Zubehör</p> <ul style="list-style-type: none"> • Eiswürfelschale <p>Länderspezifische Optionen</p> <ul style="list-style-type: none"> • ¹Auf Basis der Ergebnisse der Normprüfung über 24 Std. Tatsächlicher Verbrauch abhängig von Nutzung/Standort des Geräts. | <p>Umwelt und Sicherheit</p> <p>Frischhaltesystem</p> <p>Komfort und Sicherheit</p> |

iQ500, Einbau-Kühlschrank mit Gefrierfach, 122.1 x 55.8 cm, Flachscharnier mit Softeinzug KI42LACD1H

Maßzeichnungen

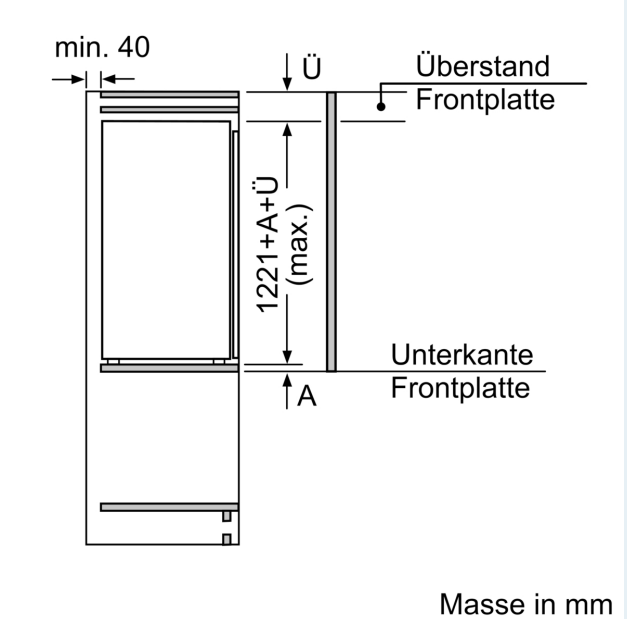
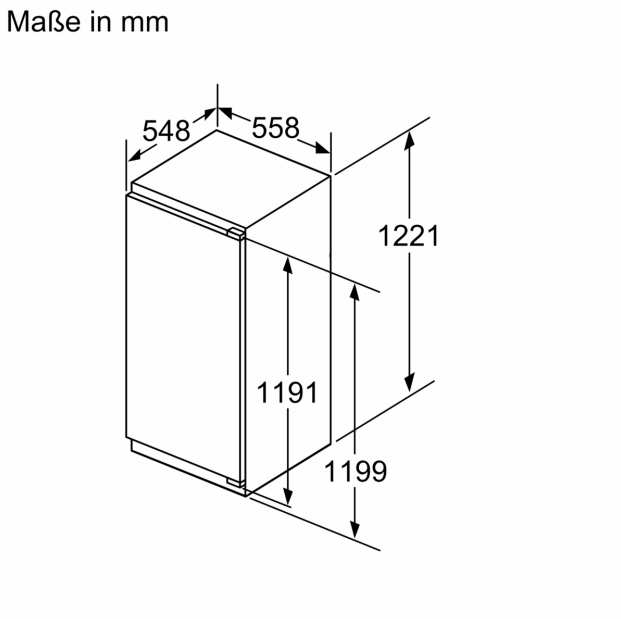


Maximal zulässiges Gewicht der Möbelfronten

Montierte Möbelfronten, die das zulässige Gewicht überschreiten, können zu Beschädigungen und zu Funktionsbeeinträchtigungen der Scharniere führen

Δ Gewicht
 A: Gerätetürhöhe inklusive Scharniere in mm
 B: Ungedämpftes Scharnier, Möbelfront in kg
 C: Gedämpftes Scharnier, Möbelfront in kg
 D: Zusätzliche mögliche Last in kg mit Schwerlastsatz

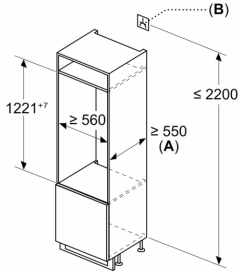
| A | B | C | D |
|-----------|----|----|-----------|
| 1500-1750 | 22 | 22 | |
| 720-1400 | 19 | 19 | B+5 / C+5 |
| A1 | 15 | 19 | |
| A2 | 15 | 19 | |



Masse in mm

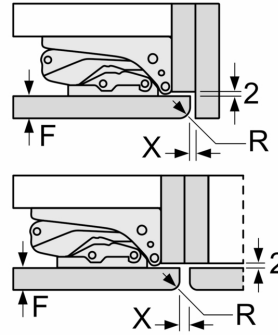
Maßzeichnungen

Maße in mm



A: ≥ 560 mm (empfohlen)
 B: Steckdose

Masse in mm
 Empfehlung Spaltmasse für Flachscharnier



| F | R | X |
|-------|-----|-----|
| 16-19 | 0-3 | 2,5 |
| 20 | 0-1 | 3 |
| | 2-3 | 2,5 |
| 21 | 0-1 | 3 |
| | 2-3 | 2,5 |
| 22 | 0 | 4 |
| | 1 | 3,5 |
| | 2-3 | 3 |

Die in der Tabelle empfohlenen Spaltmasse sind einzuhalten, um eine kollisionsfreie Öffnung der Gerätetüre zu gewährleisten und Beschädigungen am Küchenmöbel zu vermeiden.