

## iQ700, Einbau-Kühlschrank mit Gefrierfach, 122.5 x 56 cm KI42FAD30



A++



Einbau-Kühlschrank mit hyperFresh premium 0°C Boxen auf Teleskopauszügen für bis zu 3x länger frische Lebensmittel.

- ✓ Alle Lebensmittel bleiben bis zu 3x länger frisch mit den hyperFresh premium 0° C Schubladen
- ✓ Die LED-Beleuchtung leuchtet den Innenraum gleichmässig und brillant aus, ohne zu blenden.
- ✓ Die Taste superCooling senkt für einen definierten Zeitraum die Temperatur für das schnelle Kühlen von frischen Lebensmitteln.
- ✓ Je nach Platzbedarf läßt sich die zweigeteilte Abstellfläche, varioShelf hintereinander oder untereinander platzieren.
- ✓ freshSense: garantiert länger frische Lebensmittel.

### Ausstattung

#### Technische Daten

Bauform : Eingebaut  
 Dekorrahmen/ - platte : Möglich mit Zubehör  
 Höhe (mm) : 1221  
 Gerätebreite (mm) : 558  
 Gerätetiefe (mm) : 545  
 Nischenmaße (H x B x T) (mm) : 1225.0 x 560 x 550  
 Nettogewicht (kg) : 50.481  
 Anschlusswert (W) : 90  
 Absicherung (A) : 10  
 Türanschlag : rechts wechselbar  
 Spannung (V) : 220-240  
 Frequenz (Hz) : 50  
 Approbationszertifikate : CE, VDE  
 Länge Netzkabel (cm) : 230  
 Lagerung bei Stromausfall (h) : 13  
 Anzahl Verdichter : 1  
 Anzahl unabhängiger Kühlkreisläufe : 2  
 Innenlüfter : Nein  
 Scharniere wechselbar : Ja  
 Anzahl verstellbarer Ablagen-Kühlteil (Stck) : 2  
 Flaschenregale : Nein  
 EAN-Nummer : 4242003643976  
 Marke : Siemens  
 Internationale Bestellbezeichnung : KI42FAD30  
 Produktkategorie : Kühlschrank  
 Jährlicher Energieverbrauch (kWh/annum) (2010/30/EC) : 184.00  
 Nettofassungsvermögen Kühlteil (l) - neu (2010/30/EC) : 154  
 Nettofassungsvermögen Gefrierfachteil (l) - neu (2010/30/EC) : 15  
 Frostfree System : Nein  
 Gefrierleistung (kg/24h) - neu (2010/30/EC) : 2  
 Schallleistung (dB(A) re 1 pW) : 38  
 Klimaklasse : SN-ST  
 Art der Installation : Vollintegrierbar

#### Integriertes Zubehör

2 x Eierablage  
 1 x Eiswürfelschale

#### Sonderzubehör

KF40ZAX0 Türfront mit Alu-Dekorrahmen



## iQ700, Einbau-Kühlschrank mit Gefrierfach, 122.5 x 56 cm KI42FAD30

### Ausstattung

#### Leistung und Verbrauch

- Energie-Effizienz-Klasse: A++
- Energieverbrauch<sup>1</sup> : 184 kWh /Jahr
- Nutzinhalt gesamt: 169 l
- Geräuschwert: 38 dB(A) re 1 pW
- Klimaklasse: SN-ST

#### Design

- LED-Beleuchtung

#### Komfort und Sicherheit

- Elektronische Temperaturregelung digital ablesbar
- freshSense-konstante Temperatur durch intelligente Sensortechnik
- Warnton bei offener Tür
- Abtau-Automatik im Kühlteil
- superKühlen mit automatischer Deaktivierung
- softClose mit Türdämpfung

#### Kühlteil

- Kühlraum: 154 l Nutzinhalt
- 3 Abstellflächen, davon 2 aus Sicherheitsglas und höhenverstellbar
- 3 Türabsteller, davon 1x Butter-/ Käsefach

#### Frischhaltesystem

- Nutzinhalt nahe 0° C: 59 l Nutzinhalt
- 1 hyperFresh premium 0°C Box - hält Fisch und Fleisch bis zu 3x länger frisch
- 1 hyperFresh premium 0°C Box mit Feuchteregelung - hält Obst und Gemüse bis zu 3x länger frisch
- 

#### Gefrierfach

- \*\*\*\*-Gefrierfach: 15 l Nutzinhalt
- Gefriervermögen: 2.5 kg in 24 Std.
- 1 Gefrierfach mit Klappe

#### Zubehör

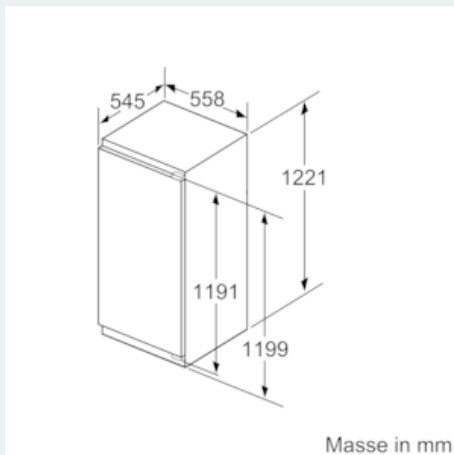
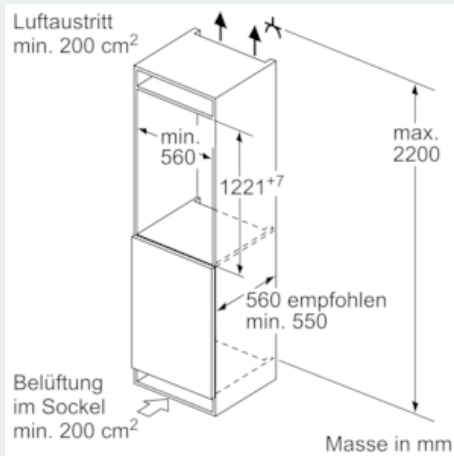
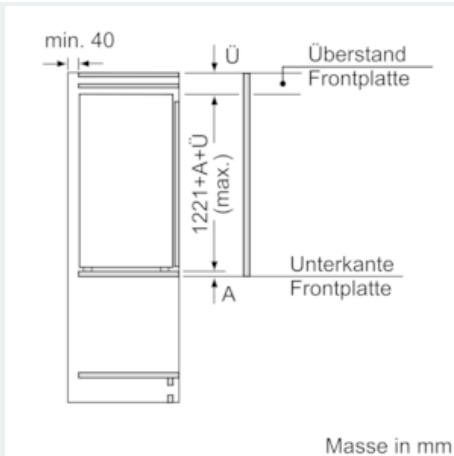
- 3 x Eierablage, Eiswürfelschale

#### Technische Informationen

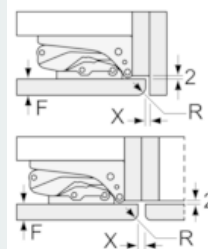
- Integrierbar Flachscharnier-Technik
- Türanschlag rechts, wechselbar
- 
- 
- Türanschlag rechts
- Nischenmasse (H x B x T): 122.5 cm x 56.0 cm x 55.0 cm
- <sup>1</sup>Auf Basis der Ergebnisse der Normprüfung über 24 Std.  
Tatsächlicher Verbrauch abhängig von Nutzung/Standort des Geräts.

## iQ700, Einbau-Kühlschrank mit Gefrierfach, 122.5 x 56 cm KI42FAD30

### Maßzeichnungen



### Masse in mm Empfehlung Spaltmasse für Flachscharnier



F	R	X
16-19	0-3	2,5
20	0-1	3
	2-3	2,5
21	0-1	3
	2-3	2,5
22	0	4
	1	3,5
	2-3	3

Die in der Tabelle empfohlenen Spaltmasse sind einzuhalten, um eine kollisionsfreie Öffnung der Gerätetüre zu gewährleisten und Beschädigungen am Küchenmöbel zu vermeiden.