

iQ700, Einbau-Kühlschrank mit Gefrierfach, 177.5 x 56 cm KI40FP60



A++



coolConcept Premium-Kühlschrank mit hyperFresh premium 0°C Boxen für bis zu 3 mal länger frische Lebensmittel, flexiblen easyLift-Ablagen in der sehr effizienten EEK A++.

- ✓ Alle Lebensmittel bleiben bis zu 3x länger frisch mit den hyperFresh premium 0° C Schubladen
- ✓ Die LED-Beleuchtung leuchtet den Innenraum gleichmässig und brillant aus, ohne zu blenden.
- ✓ SoftClosing Door: Tür schliesst automatisch und sanft ab einem Öffnungswinkel von 20°.
- ✓ Die Taste superCooling senkt für einen definierten Zeitraum die Temperatur für das schnelle Kühlen von frischen Lebensmitteln.
- ✓ Das multiAlarm-System warnt optisch und akustisch bei Temperaturanstieg.
- ✓ Ein A++ Kältegerät kühlt sehr effizient.
- ✓ safetyGlas-Ablagen sind aus extra stabilem und reinigungsfreundlichem Sicherheitsglas.
- ✓ freshSense: garantiert länger frische Lebensmittel.

Ausstattung

Technische Daten

Bauform : Eingebaut
 Dekorrahmen/ - platte : Nicht möglich
 Höhe (mm) : 1772
 Gerätebreite (mm) : 556
 Gerätetiefe (mm) : 545
 Nischenmaße (H x B x T) (mm) : 1775.0 x 560 x 550
 Nettogewicht (kg) : 75.591
 Anschlusswert (W) : 120
 Absicherung (A) : 10
 Türanschlag : rechts wechselbar
 Spannung (V) : 220-240
 Frequenz (Hz) : 50
 Approbationszertifikate : CE, VDE
 Länge Netzkabel (cm) : 230
 Lagerung bei Stromausfall (h) : 14
 Anzahl Verdichter : 1
 Anzahl unabhängiger Kühlkreisläufe : 2
 Innenlüfter : Nein
 Scharniere wechselbar : Ja
 Anzahl verstellbarer Ablagen-Kühlteil (Stck) : 2
 Flaschenregale : Ja
 EAN-Nummer : 4242003462287
 Marke : Siemens
 Internationale Bestellbezeichnung : KI40FP60
 Produktkategorie : Kühlschrank
 Energieeffizienzklasse (2010/30/EC) : A++
 Jährlicher Energieverbrauch (kWh/annum) (2010/30/EC) : 229.00
 Nettofassungsvermögen Kühlteil (l) - neu (2010/30/EC) : 257
 Nettofassungsvermögen Gefrierfachteil (l) - neu (2010/30/EC) : 27
 Frostfree System : Nein
 Lagerzeit bei Störung (h) : 14
 Gefrierleistung (kg/24h) - neu (2010/30/EC) : 2
 Schallleistung (dB(A) re 1 pW) : 39
 Klimaklasse : SN-ST
 Art der Installation : Vollintegrierbar

Integriertes Zubehör

- 2 x Eierablage
- 1 x Eiswürfelschale



4 242003 462287

iQ700, Einbau-Kühlschrank mit Gefrierfach, 177.5 x 56 cm KI40FP60

Ausstattung

Leistung und Verbrauch

- Energie-Effizienz-Klasse: A++
- Energieverbrauch¹ : 229 kWh/Jahr
- Nutzinhalt gesamt: 284 l
- Geräuschwert: 39 dB(A) re 1 pW
- Klimaklasse: SN-ST

Komfort und Sicherheit

- Elektronik durch Touchtronic bedienbar
- Elektronische Temperaturregelung über LED ablesbar
- Warnton bei offener Tür
- Abtau-Automatik im Kühlteil
- superKühlen mit automatischer Deaktivierung
- Beidseitige LED-Beleuchtungen

Kühlteil

- Kühlraum: 180 l Nutzinhalt
- Air Fresh Filter
- 2 Abstellflächen aus Sicherheitsglas, davon 1 easyLift Glasplatte, Abstellfläche
- 4 Türabsteller, davon 1 besonders tief mit Flaschenhalter, 3 mit easyLift stufenlos verstellbar
- Butter-/Käsefach
- Alu-Bottle-Rack
- 3 Lagerschalen mit Teleskop-Vollauszug
- 1 Divider Box

Frischhaltesystem

- Nutzinhalt nahe 0° C: 77 l Nutzinhalt
- 1 hyperFresh premium 0°C Box - hält Obst und Gemüse bis zu 3x länger frisch
- 2 hyperFresh premium 0°C Boxen - hält Fisch und Fleisch bis zu 3x länger frisch

Gefrierfach

- ****-Gefrierfach: 27 l Nutzinhalt
- Gefriervermögen: 2 kg in 24 Std.
- Lagerzeit bei Störung: 14 Std.

Zubehör

- 3 x Eierablage, Eiswürfelschale

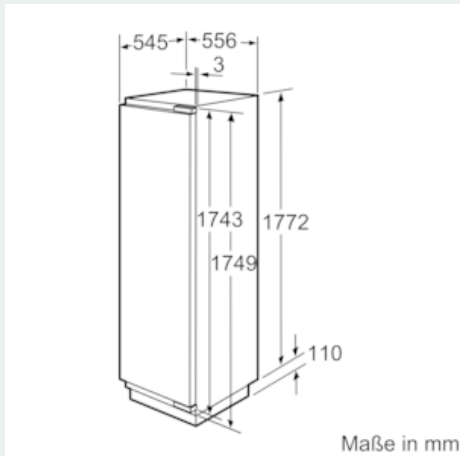
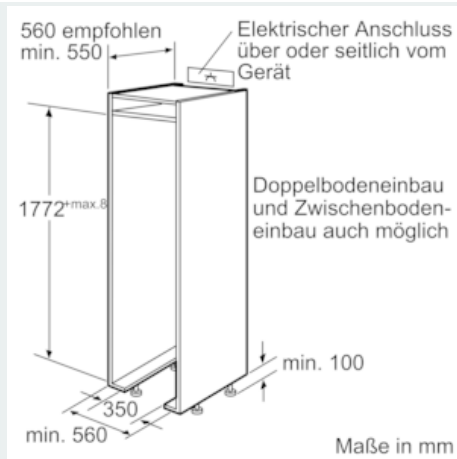
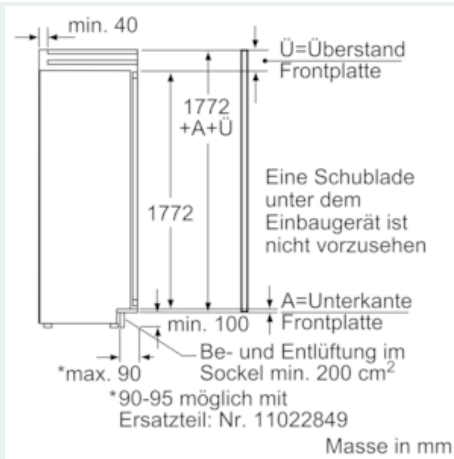
Technische Informationen

- Integrierbar Flachscharnier-Technik
- Be- und Entlüftung komplett durch den Sockel
- Türanschlag rechts, wechselbar
- Türanschlag rechts
- Nischenmasse (H x B x T): 177.5 cm x 56.0 cm x 55.0 cm

¹Auf Basis der Ergebnisse der Normprüfung über 24 Std. Tatsächlicher Verbrauch abhängig von Nutzung/Standort des Geräts.

iQ700, Einbau-Kühlschrank mit Gefrierfach, 177.5 x 56 cm KI40FP60

Maßzeichnungen



Masse in mm
Empfehlung Spaltmasse für Flachscharnier

F	R	X
16-19	0-3	2,5
20	0-1	3
	2-3	2,5
21	0-1	3
	2-3	2,5
22	0	4
	1	3,5
	2-3	3

Die in der Tabelle empfohlenen Spaltmasse sind einzuhalten, um eine kollisionsfreie Öffnung der Gerätetüre zu gewährleisten und Beschädigungen am Küchenmöbel zu vermeiden.