

iQ500, Einbau-Kühlschrank mit Gefrierfach, 102.5 x 56 cm, Flachscharnier mit Softeinzug KI32LADD0



Integriertes Zubehör	
3 x Eierablage, 1 x Eiswürfelschale	
Sonderzubehör	
KF30ZAX0	Türfront mit Alu-Dekorrahmen
KS10Z020	Flaschenablage
KSGGZM00	Butterdose

coolEfficiency Einbau-Kühlschrank mit hyperFresh plus Box für bis zu 2 mal längere Frische bei Obst und Gemüse und flexiblen varioShelf.

- ✓ Die hyperFresh plus Box mit Feuchteregulierung hält Obst und Gemüse bis zu 2x länger frisch.
- ✓ LED-Beleuchtung – gleichmässig und bis in die kleinste Kühlschrankecke, damit Sie immer alles finden.
- ✓ Je nach Platzbedarf läßt sich die zweigeteilte Abstellfläche, varioShelf hintereinander oder untereinander platzieren.
- ✓ Die hyperFresh plus Box hält Fisch und Fleisch bis zu 2x länger frisch
- ✓ freshSense: konstante Innentemperatur, damit Lebensmittel länger frisch bleiben.

Ausstattung	
Technische Daten	
Energieeffizienzklasse:D
Durchschnittlicher Energieverbrauch in Kilowattstunden pro Jahr (kWh/a): 109 kWh/annum
Summe der Volumen der Tiefkühlfächer: 15 l
Summe der Volumen der Kaltlagerfächer:139 l
Luftschallemissionen: 34 dB(A) re 1 pW
Luftschallemissionsklasse:B
Bauform:Einbau
Dekorrahmen/ - platte: Möglich mit Zubehör
Höhe: 1021 mm
Gerätebreite: 558 mm
Tiefe: 545 mm
Min. Nischenmaße für Installation (H x B x T):	... 1025.0 x 560 x 550 mm
Nettogewicht: 42.6 kg
Anschlusswert: 90 W
Absicherung: 10 A
Türanschlag: Rechts wechselbar
Spannung:220-240 V
Frequenz: 50 Hz
Länge Netzkabel:230.0 cm
Anzahl Verdichter: 1
Anzahl unabhängiger Kühlkreisläufe: 1
Innenlüfter: Nein
Scharniere wechselbar: Ja
Anzahl verstellbarer Ablagen-Kühlteil (Stck): 3
Flaschenregale: Nein
EAN-Nummer: 4242003877883
Marke: Siemens
Internationale Bestellbezeichnung: KI32LADD0
Gerätetyp:Kühlschrank
Frostfree System:Nein
Gerätetyp:Vollintegrierbar
Mitgeliefertes Zubehör: 3 x Eierablage, 1 x Eiswürfelschale



iQ500, Einbau-Kühlschrank mit Gefrierfach, 102.5 x 56 cm, Flachscharnier mit Softeinzug KI32LADD0

Ausstattung

Leistung und Verbrauch

- Energieeffizienzklasse: D
- Nutzinhalt gesamt: 154 l
- Nutzinhalt Kühlteil: 139 l
- Nutzinhalt Gefrierfach: 15 l
- Nutzinhalt ★★★★★-Gefrierfach : 15 l
- Gefriervermögen (kg/24h): 3.6
- Lagerzeit bei Störung: 10 h
- Jährlicher Energieverbrauch (kWh)¹: 109
- Geräusch: 34 dB
- Klimaklasse: SN-ST

Design

- LED-Beleuchtung im Kühlteil

Komfort und Sicherheit

- Elektronische Temperaturregelung digital ablesbar
- freshSense-konstante Temperatur durch intelligente Sensortechnik
- Abtau-Automatik im Kühlteil
- Warnsignal Tür offen: akustisch

Kühlteil

- 4 Abstellflächen aus Sicherheitsglas (3 höhenverstellbar), davon 1 x varioShelf teilbar und unterschiebbar, 1 x easyAccess shelf, ausziehbar
- 5 Türabsteller, davon 1 Butter-/ Käsefach

Frischhaltesystem

- 1 hyperFresh plus Box mit Feuchteregelung - hält Obst und Gemüse bis zu 2x länger frisch

Gefrierfach

- superGefrieren
- 1 Gefrierfach mit Klappe
- Pizza-gerechtes Gefrierfach

Masse

- Gerätemasse: H 102 x B 56 x T 55 cm

Technische Informationen

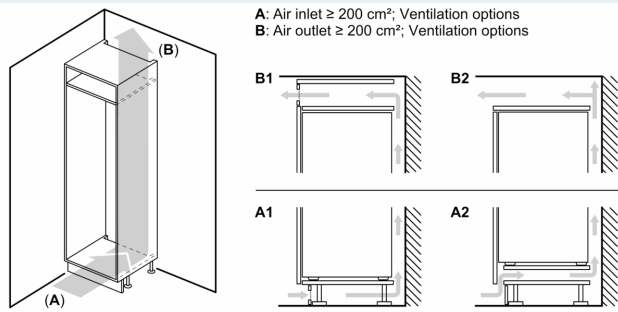
- Türanschlag links, wechselbar
- Anschlusswert: 90 W
- 220 - 240 V

Zubehör

- 3 x Eierablage, Eiswürfelschale
- Flaschenkamm
- ¹Auf Basis der Ergebnisse der Normprüfung über 24 Std. Tatsächlicher Verbrauch abhängig von Nutzung/Standort des Geräts.

**iQ500, Einbau-Kühlschrank mit
Gefrierfach, 102.5 x 56 cm,
Flachscharnier mit Softeinzug
KI32LADD0**

Maßzeichnungen

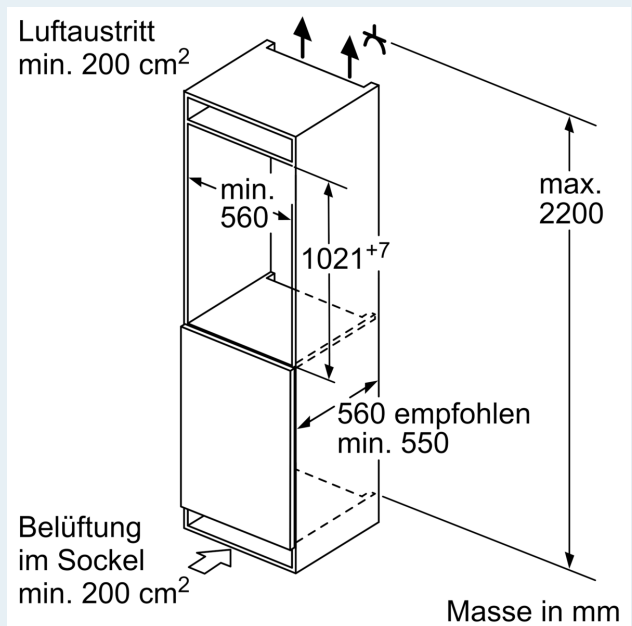
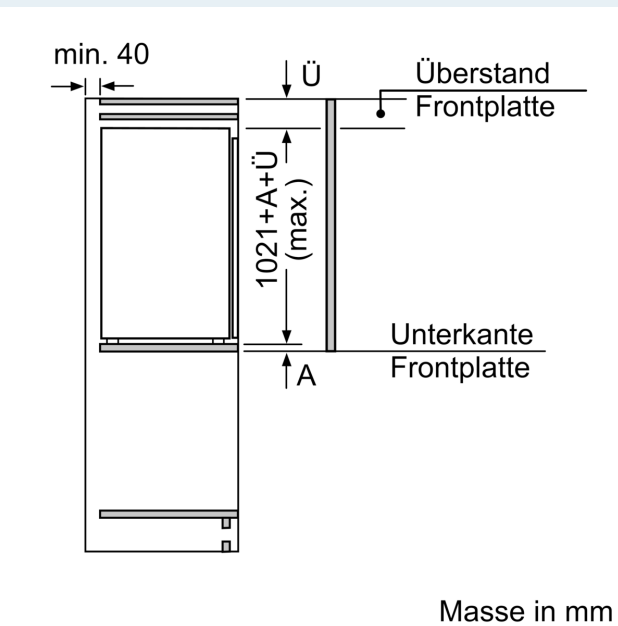


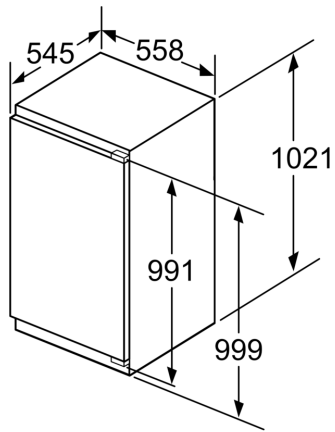
Maximal zulässiges Gewicht der Möbelfronten

Montierte Möbelfronten, die das zulässige Gewicht überschreiten, können zu Beschädigungen und zu Funktionsbeeinträchtigungen der Scharniere führen

Δ Gewicht
 A: Gerätetürhöhe inklusive Scharniere in mm
 B: Ungedämpftes Scharnier, Möbelfront in kg
 C: Gedämpftes Scharnier, Möbelfront in kg
 D: Zusätzliche mögliche Last in kg mit Schwerlastsatz

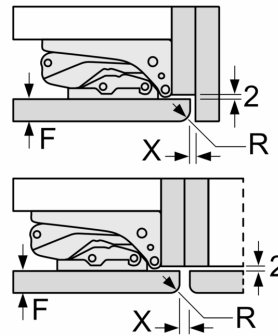
A	B	C	D
1500-1750	22	22	
720-1400	19	19	B+5 / C+5
A1	15	19	
A2	15	19	





Masse in mm

Masse in mm
Empfehlung Spaltmasse für Flachscharnier



F	R	X
16-19	0-3	2,5
20	0-1	3
	2-3	2,5
21	0-1	3
	2-3	2,5
22	0	4
	1	3,5
	2-3	3

Die in der Tabelle empfohlenen Spaltmasse sind einzuhalten, um eine kollisionsfreie Öffnung der Gerätetüre zu gewährleisten und Beschädigungen am Küchenmöbel zu vermeiden.