

**Serie 4, Freistehende
Kühl-Gefrier-Kombination mit
Gefrierbereich unten, 203 x 60 cm,
Anthracite Steel, Green Collection,
Total No Frost
KGN39OCAF**



**Geringerer CO₂-Fußabdruck mit unserer
Green Collection: hergestellt mit
CO₂-reduzierten Materialien sowie
Energieeffizienzklasse A, VitaFresh XXL
<0°C> und No Frost.**

- **Green Collection:** 50% kleinerer CO₂-Fußabdruck der Produktionsmaterialien.
- **Energieeffizienzklasse A:** Energie sparen und leise kühlen mit der effizientesten Klasse A.
- **Total No Frost:** Du musst nie wieder deinen Gefrierschrank abtauen und es gibt keine Wassertröpfchen an der Rückwand des Kühlschranks.
- **Hochglanz-Rückwand mit Multi Airflow:** gleichmäßige Frischluftzirkulation für konstante Temperaturen.
- **Warnsignal mit Ton oder Licht, wenn die Tür nicht geschlossen ist oder ein Fehler auftritt.**

Technische Daten

Energieeffizienzklasse ¹ :A
Durchschnittlicher Energieverbrauch in Kilowattstunden pro Jahr (kWh/a): 112 kWh/annum
Volumen des Gefrierbereichs: 103 l
Volumen des Kühlbereichs: 260 l
Luftschallemissionen: 29 dB(A) re 1pW
Luftschallemissionsklasse:A
Bauform: Freistehend
Dekorrahmen/ - platte: Nicht möglich
Höhe: 2030 mm
Gerätebreite: 600 mm
Gerätetiefe: 665 mm
Nettogewicht: 96.0 kg
EAN-Nummer: 4242005508112
Absicherung: 10 A
Türanschlag: Rechts wechselbar
Spannung: 220-240 V
Frequenz: 50 Hz
Länge Netzkabel: 220 cm
Anzahl Verdichter: 1
Anzahl unabhängiger Kühlkreisläufe: 2
Innenlüfter: Nein
Scharniere wechselbar: Ja
Anzahl höhenverstellbarer Ablagen im Kühlbereich: 3
Flaschenregale: Ja
Frostfree System: Kühlschrank und Gefriergerät
Gerätetyp: Freistehend



¹ auf einer Energieeffizienzklassen-Skala von A bis G

Serie 4, Freistehende Kühl-Gefrier-Kombination mit Gefrierbereich unten, 203 x 60 cm, Anthracite Steel, Green Collection, Total No Frost KGN39OCAF

**Geringerer CO₂-Fussabdruck mit unserer
Green Collection: hergestellt mit
CO₂-reduzierten Materialien sowie
Energieeffizienzklasse A, VitaFresh XXL
<0°C> und No Frost.**

- Anthrazit

Leistung und Verbrauch

- Nutzinhalt gesamt: 363 l
- Jährlicher Energieverbrauch (kWh)¹: 112
- SuperGefrieren: ja
- Geräuscheffizienzklasse / Geräusch-Wert: A / 29 dB

Design

- Anthrazit, Seitenwände cast iron
- Rückwand in Hochglanz weiss mit MultiAirflow-System
- Vertikal integrierter Griff
- Dim Light - sanft aufdimmende LED-Innenbeleuchtung im Kühlteil

Komfort und Sicherheit

- Total No Frost - nie wieder abtauen und keine Wassertropfen mehr an der Rückwand des Kühlschranks
- Getrennte, elektronische Temperaturregelung, über LED ablesbar
- Getrennte Temperaturregelung für Kühl- und Gefrierraum
- Super Kühlen: automatische Deaktivierung
- SuperGefrieren mit automatischer Deaktivierung
- Warnsignal Tür offen: optisch und akustisch
- Optischer und akustischer Alarm bei unzulässigem Temperaturanstieg im Gefrierteil

Kühlteil

- Nutzinhalt Kühlteil: 260 l
- Multi Airflow-System für optimale und gleichmässige Kälteverteilung
- 5 Abstellflächen aus Sicherheitsglas, davon 3 höhenverstellbar
- Spezial-Flaschenrost, glanzverchromt
- 1 Flaschenabsteller, 3 Türabsteller

Frischhaltesystem

- 1 VitaFresh 0°C Schublade - Fisch und Fleisch bleiben länger frisch, 1 VitaFresh Schublade mit Feuchtigkeitsregulierung - hält Obst und Gemüse vitaminreich und länger frisch

Gefrierteil

- Nutzinhalt Gefrierteil: 103 l
- Gefriervermögen (kg/24h): 10
- Lagerzeit bei Störung : 21 h
- 3 transparente Gefriergut-Schubladen

Masse

- Gerätemasse (H x B x T): 203.0 cm x 60.0 cm x 66.5 cm

Technische Informationen

- Türanschlag rechts, wechselbar
- Höhenverstellbare Füsse vorne, Rollen hinten
- Klimaklasse: SN-T
- 220 - 240 V
- Länge des Anschlusskabel: 220 cm

Zubehör

- Kälteakku
- Eiswürfelschale

Länderspezifische Optionen

- ¹Auf Basis der Ergebnisse der Normprüfung über 24 Std. Tatsächlicher Verbrauch abhängig von Nutzung/Standort des Geräts.

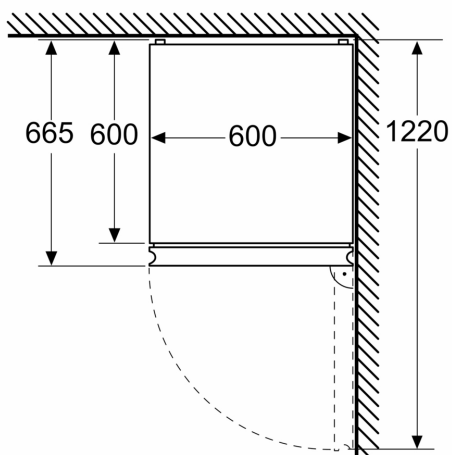
Umwelt und Sicherheit

Frischhaltesystem

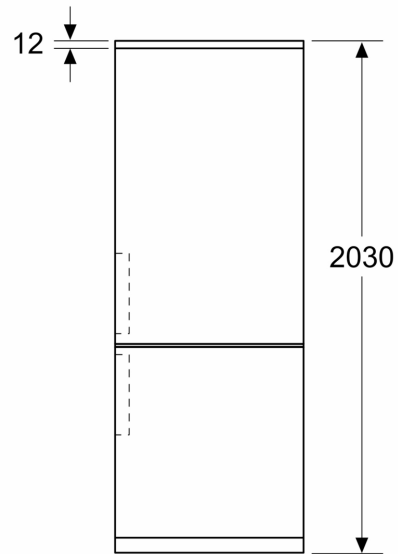
Komfort und Sicherheit

**Serie 4, Freistehende
Kühl-Gefrier-Kombination mit
Gefrierbereich unten, 203 x 60 cm,
Anthracite Steel, Green Collection,
Total No Frost
KGN390CAF**

Maße in mm



Maße in mm



Maße in mm

