

**iQ300, Freistehende  
Kühl-Gefrier-Kombination mit  
Gefrierbereich unten, 186 x 60  
cm, Edelstahl-antifingerprint  
KG36N2ICF**



Kühl-Gefrier-Kombination mit hyperFresh Box für frisches Obst und Gemüse sowie noFrost, um nie wieder abzutauen.

- ✓ hyperFresh <math><0^{\circ}\text{C}></math>: mehr Platz für Obst und Gemüse. Und eine besonders kalte Umgebung für Fisch und Fleisch.
- ✓ noFrost: nie wieder abtauen.
- ✓ Hochglanz-Rückwand mit multiAirflow-System – gleichmässig gekühlte Lebensmittel überall im Kühlschrank.
- ✓ superCooling: Senkt die Temperatur für eine bestimmte Zeit, um frische Lebensmittel schnell herunterzukühlen.
- ✓ bottleRack: Flaschen sicher und griffbereit aufbewahren.

**Ausstattung**

**Technische Daten**

Energieeffizienzklasse: .....	C
Durchschnittlicher Energieverbrauch in Kilowattstunden pro Jahr (kWh/a): .....	159 kWh/annum
Summe der Volumen der Tiefkühlfächer: .....	103 l
Summe der Volumen der Kaltlagerfächer: .....	218 l
Luftschallemissionen: .....	35 dB(A) re 1 pW
Luftschallemissionsklasse: .....	B
Bauform: .....	Standgerät
Dekorrahmen/ -platte: .....	Nicht enthalten
Höhe: .....	1860 mm
Gerätebreite: .....	600 mm
Tiefe: .....	665 mm
Nettogewicht: .....	65.7 kg
Absicherung: .....	10 A
Türanschlag: .....	Rechts wechselbar
Spannung: .....	220-240 V
Frequenz: .....	50 Hz
Länge Netzkabel: .....	225.0 cm
Anzahl Verdichter: .....	1
Anzahl unabhängiger Kühlkreisläufe: .....	2
Innenlüfter: .....	Nein
Scharniere wechselbar: .....	Ja
Anzahl verstellbarer Ablagen-Kühlteil (Stck): .....	2
Flaschenregale: .....	Ja
Frostfree System: .....	Kühlschrank und Gefriergerät
Gerätetyp: .....	Freistehend



## iQ300, Freistehende Kühl-Gefrier-Kombination mit Gefrierbereich unten, 186 x 60 cm, Edelstahl-antifingerprint KG36N2ICF

### Ausstattung

#### Leistung und Verbrauch

- Energieeffizienzklasse: C
- Nutzinhalt gesamt: 321 l
- Nutzinhalt Kühlteil: 218 l
- Nutzinhalt Gefrierenteil: 103 l
- Gefriervermögen (kg/24h): 9.5
- Jährlicher Energieverbrauch (kWh)<sup>1</sup>: 159
- Klimaklasse: SN-T
- SuperGefrieren: ja
- Geräusch: 35 dB
- Lagerzeit bei Störung: 14 h

#### Design

- Tür Edelstahl mit antiFingerPrint, Seitenwände Pearl Grey (VZF 07127)
- Vertikal integrierter Griff
- LED mit Soft Start im Kühlteil

#### Komfort und Sicherheit

- Elektronische Temperaturregelung über LED ablesbar
- Getrennte Temperaturregelung für Kühl- und Gefrierraum
- Super Kühlen: automatische Deaktivierung
- Warnsignal Tür offen: optisch und akustisch
- Optische und akustische Warnung bei unzulässigem Temperaturanstieg im Gefrierenteil

#### Kühlteil

- No Frost Ausprägungen: Chiller
- 4 Abstellflächen aus Sicherheitsglas, davon 2 höhenverstellbar
- Verchromter Flaschenrost
- 1 Flaschenabsteller, 2 Türabsteller

#### Frischhaltesystem

- 1 hyperFresh Box mit Feuchteregelung - hält Obst und Gemüse länger frisch

#### Gefrierenteil

- \*\*\*\*-Gefrierraum: 103 l Nutzinhalt
- Gefriervermögen: 9.5 kg in 24 Std.
- Lagerzeit bei Störung: 14 h Std.
- 3 transparente Gefriergut-Schubladen

#### Masse

- Gerätemasse (H x B x T): 186.0 cm x 60.0 cm x 66.5 cm

#### Technische Informationen

- Türanschlag links, wechselbar
- Höhenverstellbare Füße vorne, Rollen hinten
- 220 - 240 V
- Länge des Anschlusskabel: 225 cm

#### Zubehör

- 3 x Eierablage, 1 x Eiwürfelschale

#### Länderspezifische Optionen

- <sup>1</sup>Auf Basis der Ergebnisse der Normprüfung über 24 Std. Tatsächlicher Verbrauch abhängig von Nutzung/Standort des Geräts.

#### Umwelt und Sicherheit

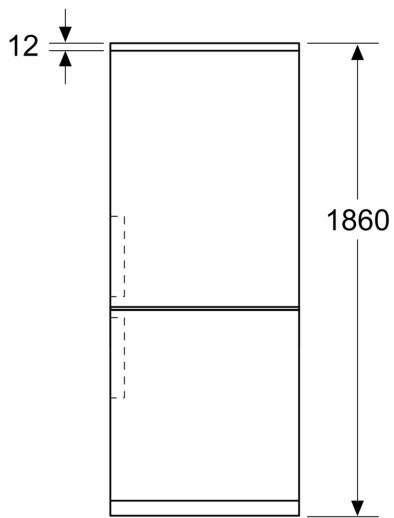
#### Frischhaltesystem

#### Komfort und Sicherheit

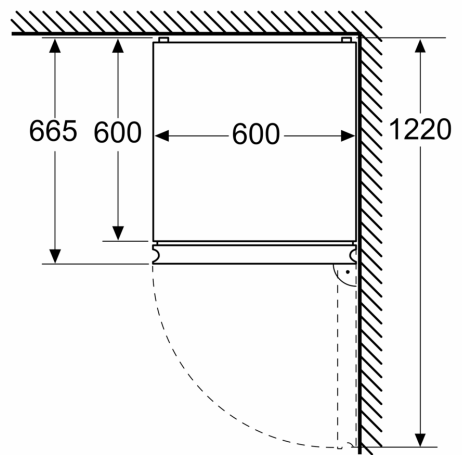
**iQ300, Freistehende  
Kühl-Gefrier-Kombination mit  
Gefrierbereich unten, 186 x 60  
cm, Edelstahl-antifingerprint  
KG36N2ICF**

Maßzeichnungen

Maße in mm



Maße in mm



Maße in mm

