

**iQ700, Kühl-Gefrierkombination
mehrtürig, Glasfront, 183 x 90.5
cm, Schwarz
KF96RSBEA**



- ✓ LED-Beleuchtung – gleichmässig und bis in die kleinste Kühlshrankecke, damit Sie immer alles finden.
- ✓ noFrost: nie wieder abtauen.
- ✓ bigBox: zusätzlicher Platz für grosses Gefriergut.
- ✓ safetyGlas-Ablagen: extrastarkes und leicht zu reinigendes Sicherheitsglas.

Ausstattung

Technische Daten

Energieeffizienzklasse:	E
Durchschnittlicher Energieverbrauch in Kilowattstunden pro Jahr (kWh/a):	320 kWh/annum
Summe der Volumen der Tiefkühlfächer:	171 l
Summe der Volumen der Kaltlagerfächer:	401 l
Luftschallemissionen:	39 dB(A) re 1 pW
Luftschallemissionsklasse:	C
Bauform:	Standgerät
Dekorrahmen/ - platte:	Nicht enthalten
Höhe:	1830 mm
Gerätebreite:	905 mm
Tiefe:	736 mm
Nettogewicht:	172.7 kg
Absicherung:	10 A
Türanschlag:	Andere
Spannung:	220-240 V
Frequenz:	50-60 Hz
Länge Netzkabel:	240.0 cm
Anzahl Verdichter:	2
Anzahl unabhängiger Kühlkreisläufe:	2
Innenlüfter:	Ja
Scharniere wechselbar:	Nein
Anzahl verstellbarer Ablagen-Kühlteil (Stck):	4
Flaschenregale:	Nein
Frostfree System:	Kühlschrank und Gefriergerät
Gerätetyp:	Freistehend



iQ700, Kühl-Gefrierkombination mehrtürig, Glasfront, 183 x 90.5 cm, Schwarz KF96RSBEA

Ausstattung

Leistung und Verbrauch

- Energieeffizienzklasse: E
- Nutzinhalt gesamt: 572 l
- Nutzinhalt Kühlteil: 401 l
- Nutzinhalt Gefrierteil: 171 l
- Nutzinhalt 4-Sterne-Gefrierfach: 171 l
- Gefriervermögen (kg/24h): 14
- Jährlicher Energieverbrauch (kWh)¹: 320
- Klimaklasse: SN-T
- Geräusch: 39 dB

Design

- Tür schwarz, Seitenwände cast iron
- LED-Beleuchtung im Kühlteil
- Innenausstattung mit Metall-Applikationen

Komfort und Sicherheit

- Elektronische Temperaturregelung, exakt digital ablesbar
- Super Kühlen: automatische Deaktivierung
- Abtau-Automatik im Kühlteil
- Frische Modus
- Warnsignal Tür offen: akustisch
- Akustischer Alarm, Warnanzeige bei Temperaturanstieg

Kühlteil

- Air Fresh Filter
- 2 Flaschenabsteller, 3 Türabsteller
- Butter-/Käsefach

Frischhaltesystem

- 1 freshBox Gemüsebehälter auf Rollen

Gefrierteil

- 3 transparente Gefriergut-Schubladen
- iceTwister
- SuperGefrieren: ja

Weinlagern:

- Getränkeschublade mit vordefinierten Temperatureinstellungen und Möglichkeit zur individuellen Einstellung über die Home Connect App: J

Masse

- Gerätemasse (H x B x T): 183.0 cm x 90.5 cm x 73.6 cm

Technische Informationen

- 4 Rollen zum leichteren Transport, 3 davon höhenverstellbar zur Ausrichtung

Zubehör

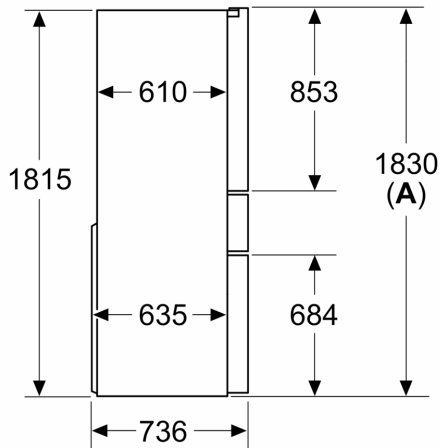
- ¹Auf Basis der Ergebnisse der Normprüfung über 24 Std. Tatsächlicher Verbrauch abhängig von Nutzung/Standort des Geräts.
- Damit der deklarierte Energieverbrauch erzielt wird, sind die dem

Gerät beigefügten Abstandshalter zu verwenden. Hierdurch vergrößert sich die Gerätetiefe um ca. 3,5 cm. Das Gerät ist ohne Verwendung der Abstandshalter voll funktionsfähig, hat aber einen geringfügig höheren Energieverbrauch.

**iQ700, Kühl-Gefrierkombination
mehrtürig, Glasfront, 183 x 90.5
cm, Schwarz
KF96RSBEA**

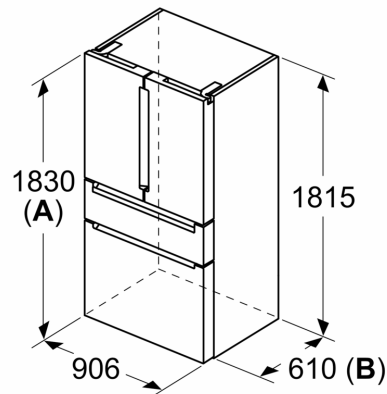
Maßzeichnungen

Maße in mm



A: Front ist von 1830 bis 1847 mm, bei voll ausgezogenen vorderen Nivellierfüßen, verstellbar

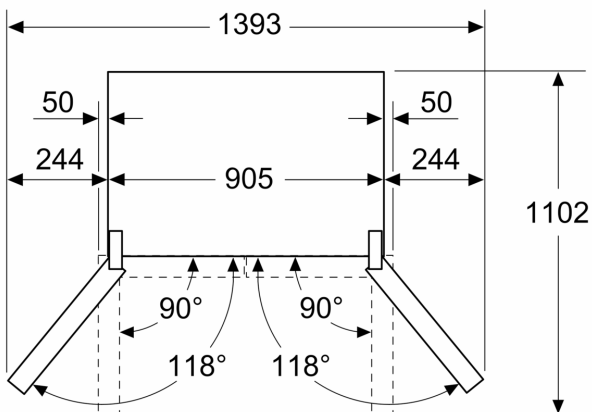
Maße in mm



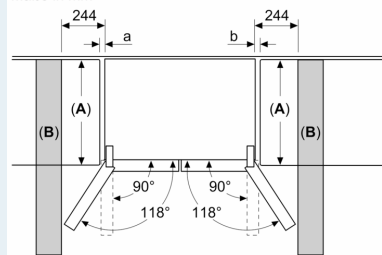
A: Front ist von 1830 bis 1847 mm, bei voll ausgezogenen vorderen Nivellierfüßen, verstellbar

B: 25 mm für feste Abstandshalter auf der Rückseite hinzufügen

Maße in mm



Maße in mm



A	a	b
≤ 600	0	0
600 < A ≤ 650	50	50
650 < A ≤ 700	65	65
> 700	244	244

A: Möbel- oder Arbeitsplattentiefe

B: Wand Schubladen ausziehbar und herausnehmbar bei 90° geöffneter Tür