

iQ300, French Door Bottom freezer, multi door, 183 x 90.5 cm, Black stainless steel KF96NAXEA



French Door und hyperFresh-Frische-System: perfekte Lagerbedingungen für Fisch und Fleisch sowie Obst und Gemüse

- ✓ Home Connect – Steuern Sie Ihren intelligenten Kühlschrank von überall aus.
- ✓ LED-Beleuchtung – gleichmässig und bis in die kleinste Kühlschrankecke, damit Sie immer alles finden.
- ✓ Die Taste superCooling senkt für einen definierten Zeitraum die Temperatur für das schnelle Kühlen von frischen Lebensmitteln.
- ✓ superFreezing – Lebensmittel schnell einfrieren, selbst in grösseren Mengen.

Ausstattung

Technische Daten

Energieeffizienzklasse:	E
Durchschnittlicher Energieverbrauch in Kilowattstunden pro Jahr (kWh/a):	333 kWh/annum
Summe der Volumen der Tiefkühlfächer:	200 l
Summe der Volumen der Kaltlagerfächer:	405 l
Luftschallemissionen:	38 dB(A) re 1 pW
Luftschallemissionsklasse:	C
Bauform:	Standgerät
Dekorrahmen/ - platte:	Nicht enthalten
Höhe:	1830 mm
Gerätebreite:	905 mm
Tiefe:	731 mm
Nettogewicht:	118.3 kg
Absicherung:	10 A
Türanschlag:	Links und rechts
Spannung:	220-240 V
Frequenz:	50-60 Hz
Länge Netzkabel:	240.0 cm
Anzahl Verdichter:	1
Anzahl unabhängiger Kühlkreisläufe:	1
Innenlüfter:	Ja
Scharniere wechselbar:	Nein
Anzahl verstellbarer Ablagen-Kühlteil (Stck):	3
Flaschenregale:	Nein
Frostfree System:	Kühlschrank und Gefriergerät
Gerätetyp:	Freistehend



iQ300, French Door Bottom freezer, multi door, 183 x 90.5 cm, Black stainless steel KF96NAXEA

Ausstattung

Leistung und Verbrauch

- Energieeffizienzklasse: E
- Nutzinhalt gesamt: 605 l
- Nutzinhalt Kühlteil: 405 l
- Nutzinhalt Gefrierteil: 200 l
- Gefriervermögen (kg/24h): 13
- Jährlicher Energieverbrauch (kWh): 333
- Klimaklasse: SN-T
- Geräusch: 38 dB
- Lagerzeit bei Störung: 15 h

Design

- Tür black inox-antifingerprint, Seitenwände cast iron
- Metallrückwand
- Innenausstattung mit Metall-Applikationen

Komfort und Sicherheit

- LED-Beleuchtung
- Elektronische Temperaturregelung, exakt digital ablesbar
- Super Kühlen: automatische Deaktivierung
- superGefrieren
- Abtau-Automatik im Kühlteil
- Kindersicherung
- Warnsignal Tür offen: akustisch
- Akustischer Alarm, Warnanzeige bei Temperaturanstieg

Kühlteil

- No Frost Ausprägungen: Multi Airflow
- 4 Abstellflächen aus Sicherheitsglas, davon 3 höhenverstellbar und ausziehbar
- 2 durchgehende Türabsteller, 2 kleine Türabsteller
- Butter-/Käsefach

Frischhaltesystem

- 1 hyperFresh $\rightarrow 0^{\circ}\text{C}$ Box - Fisch und Fleisch bleiben länger frisch
- 1 hyperFresh Box mit Feuchteregelung auf Rollen -hält Obst und Gemüse länger frisch

Gefrierteil

- Nutzinhalt ★★★★★-Gefrierteil : 200 l
- 6 transparente Gefriergut-Schubladen
- Eiswürfelschale

Technische Informationen

- Gerätemasse: H 183 x B 91 x T 73 cm
- 4 Rollen zum leichteren Transport, 3 davon höhenverstellbar zur Ausrichtung
- 220 - 240 V
- Damit der deklarierte Energieverbrauch erzielt wird, sind die dem Gerät beigefügten Abstandshalter zu verwenden. Hierdurch vergrößert sich die Gerätetiefe um ca. 3,5 cm. Das Gerät ist ohne

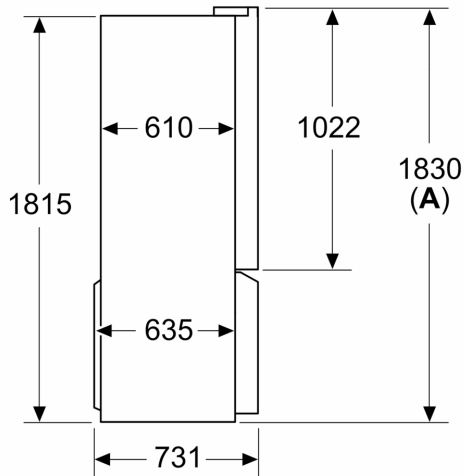
Verwendung der Abstandshalter voll funktionsfähig, hat aber einen geringfügig höheren Energieverbrauch.

- ¹Auf Basis der Ergebnisse der Normprüfung über 24 Std. Tatsächlicher Verbrauch abhängig von Nutzung/Standort des Geräts.

**iQ300, French Door Bottom
freezer, multi door, 183 x 90.5
cm, Black stainless steel
KF96NAXEA**

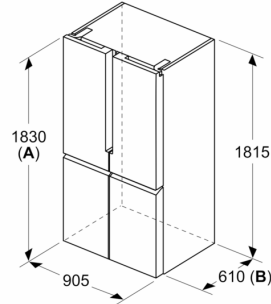
Maßzeichnungen

Maße in mm



A: Front ist von 1830–1847 mm, bei voll ausgezogenen vorderen Nivellierfüßen, verstellbar

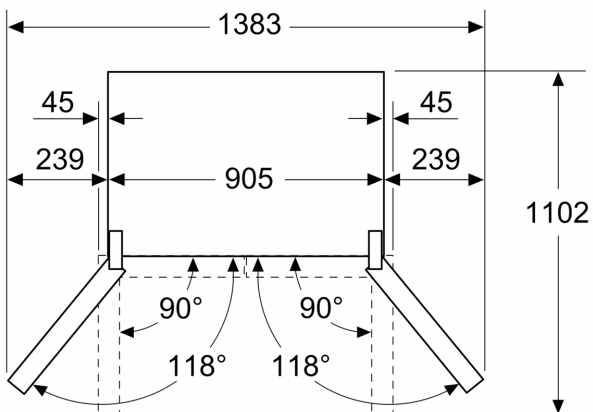
Maße in mm



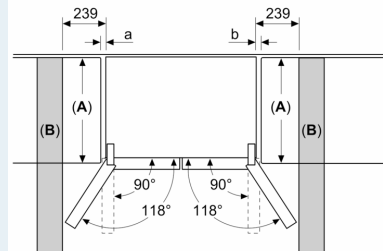
A: Front ist von 1830–1847 mm, bei voll ausgezogenen vorderen Nivellierfüßen, verstellbar

B: 25 mm für feste Abstandhalter auf der Rückseite hinzufügen

Maße in mm



Maße in mm



A	a	b
≤ 600	0	0
600 < A ≤ 650	45	45
650 < A ≤ 700	60	60
> 700	239	239

A: Möbel- oder Arbeitsplattentiefe

B: Wand Schubladen ausziehbar und herausnehmbar bei 90° geöffneter Tür