

iQ700, Kühl-Gefrierkombination mehrtürig, Glasfront, 183 x 81 cm, Schwarz KF86FPBEA



Premium-Kühlschrank mit hyperFresh premium 0°C für bis zu 3x länger frische Lebensmittel und Design LED Licht für eine brillante Beleuchtung des Innenraums.

- ✓ noFrost – Nie wieder abtauen.
- ✓ Home Connect – Steuern Sie Ihren intelligenten Kühlschrank von überall aus.
- ✓ LED-Beleuchtung – gleichmässig und bis in die kleinste Kühlschrankecke, damit Sie immer alles finden.
- ✓ Obst und Gemüse bleiben schön knackig in den 2 Fresh Boxen mit Wellenboden.

Ausstattung

Technische Daten

Energieeffizienzklasse:	E
Durchschnittlicher Energieverbrauch in Kilowattstunden pro Jahr (kWh/a):	303 kWh/annum
Summe der Volumen der Tiefkühlfächer:	129 l
Summe der Volumen der Kaltlagerfächer:	362 l
Luftschallemissionen:	38 dB(A) re 1 pW
Luftschallemissionsklasse:	C
Bauform:	Standgerät
Dekorrahmen/ -platte:	Nicht enthalten
Höhe:	1830 mm
Gerätebreite:	810 mm
Tiefe:	736 mm
Nettogewicht:	166.6 kg
Absicherung:	10 A
Türanschlag:	Andere
Spannung:	220-240 V
Frequenz:	50-60 Hz
Länge Netzkabel:	240.0 cm
Anzahl Verdichter:	1
Anzahl unabhängiger Kühlkreisläufe:	1
Innenlüfter:	Ja
Scharniere wechselbar:	Nein
Anzahl verstellbarer Ablagen-Kühlteil (Stck):	2
Flaschenregale:	Nein
Frostfree System:	Kühlschrank und Gefriergerät
Gerätetyp:	Freistehend
Scharnierart:	Flachscharnier



iQ700, Kühl-Gefrierkombination mehrtürig, Glasfront, 183 x 81 cm, Schwarz KF86FPBEA

Ausstattung

Leistung und Verbrauch

- Nutzinhalt gesamt: 491 l
- Nutzinhalt Kühlteil: 362 l
- Nutzinhalt Gefrierenteil: 129 l
- Nutzinhalt ★★★★★-Gefrierenteil : 129 l
- Gefriervermögen (kg/24h): 10
- Lagerzeit bei Störung: 17 h
- Jährlicher Energieverbrauch (kWh)¹: 303
- Geräusch: 38 dB
- Klimaklasse: SN-T

Design

- LED-Beleuchtung im Kühlteil

Komfort und Sicherheit

- Home Connect: HomeConnect-fähig über WLAN, iService Remote, Software Update Gerät
- Wi-Fi
- Touch Control- Elektronik - 3 x 7-Segment
- Abtau-Automatik im Kühlteil
- Warnsignal Tür offen: optisch und akustisch

Kühlteil

- 3 Abstellflächen aus Sicherheitsglas, davon 2 höhenverstellbar
- 6 Türabsteller

Frischhaltesystem

- hyperFresh premium 0° C: Lebensmittel halten bis zu 3x länger frisch
- 2 Fresh Boxen

Gefrierenteil

- noFrost - nie wieder abtauen!
- superGefrieren
- No Frost Ausprägungen: Multi Airflow
- 3 transparente Gefriergut-Schubladen

Masse

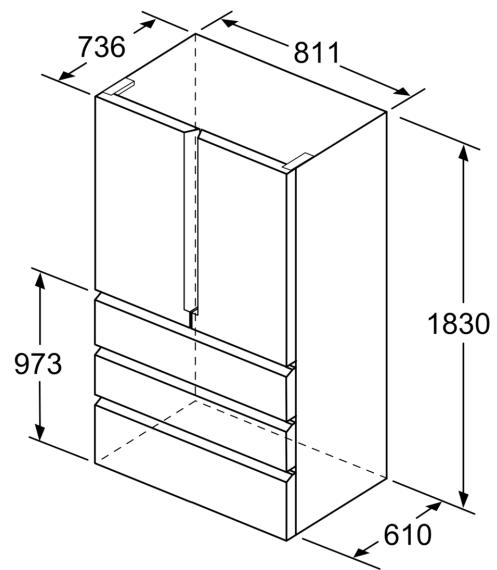
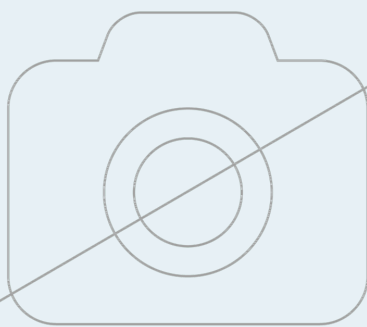
- Gerätemasse: H 183 x B 81 x T 74 cm

Technische Informationen

- Türanschlag links, Türanschlag rechts, Auszug
- 220 - 240 V
- ¹Auf Basis der Ergebnisse der Normprüfung über 24 Std. Tatsächlicher Verbrauch abhängig von Nutzung/Standort des Geräts.

iQ700, Kühl-Gefrierkombination
mehrtürig, Glasfront, 183 x 81
cm, Schwarz
KF86FPBEA

Maßzeichnungen



Masse in mm