

## iQ700, Einbau Dampfbackofen, 60 x 60 cm, Edelstahl HS636GDS1C



- ✓ Schnellaufheizung: schneller zur gewünschten Backtemperatur; coolStart: bei Tiefkühl-Gerichten ist kein Vorheizen mehr nötig.
- ✓ Die fullSteam-Funktion: Garen Sie Ihre Speisen schonend und natürlich
- ✓ cookControl Plus: garantiertes Gelingen für eine Vielzahl von Gerichten.
- ✓ Bratenthermometer Plus: einfach zuverlässig braten.
- ✓ 4D-Heißluft: flexible Wahl der Einschub-Ebene.

### Ausstattung

#### Technische Daten

Frontfarbe : Edelstahl  
 Bauform : Eingebaut  
 Türöffnung : Klapptür  
 Nischenmaße (H x B x T) (mm) : 585-595 x 560-568 x 550  
 Abmessungen des Gerätes (mm) : 595 x 594 x 548  
 Abmessungen des verpackten Gerätes (mm) : 675 x 660 x 690  
 Material der Blende : Edelstahl  
 Material der Tür : Glas  
 Nettogewicht (kg) : 41.421  
 Approbationszertifikate : CE, VDE  
 EAN-Nummer : 4242003672235  
 Absicherung (A) : 3\*10  
 Spannung (V) : 220-240  
 Frequenz (Hz) : 60; 50  
 Steckerart : ohne Stecker  
 Approbationszertifikate : CE, VDE  
 Anzahl der Innenräume (2010/30/EC) : 1  
 Nutzinhalt (des Innenraums) (2010/30/EC) : 71  
 Energieeffizienzklasse (2010/30/EC) : A+  
 Energieverbrauch pro Ober-/Unterhitze Zyklus (2010/30/EC) : 0.87  
 Energieverbrauch pro Heißluft-Zyklus (2010/30/EC) : 0.69  
 Energieeffizienzindex (2010/30/EC) : 81.2



### Integriertes Zubehör

1 x Backblech emailliert, 1 x Rost, 1 x Universalpfanne, 1 x Dampfbehälter, gelocht, Größe S, 1 x Dampfbehälter, gelocht, Größe XL, 1 x Dampfbehälter, ungelocht, Größe S

### Sonderzubehör

HZ915003 : Glasbräter 5,4 L, HZ6CFH0 : Kochbuch, HZ66X650 : Verblendleiste für Sockel, HZ664000 : Back- und Bratrost (Dampf), HZ638D30 : Teleskop-Vollauszug 3-fach, Dampffähig, HZ638D10 : Teleskop-Vollauszug 1-fach, Dampffähig, HZ636000 : Glaspfanne, HZ633070 : Profi-Pfanne, emailliert, anthrazit, HZ633001 : Deckel für Profipfanne, emailliert, anth, HZ632070 : Universalpfanne, emailliert, anthrazit, HZ631070 : Backblech, emailliert, anthrazit, HZ625071 : Grillblech, emailliert, anthrazit, HZ617000 : Pizzaform, emailliert, anthrazit, HZ532010 : Universalpfanne, Keramik antihhaft, HZ531010 : Backblech, Keramik antihhaft beschichtet, HZ36D663G : Dampfbehälter gelocht, Größe XL, HZ36D613G : Dampfbehälter gelocht, Größe S, HZ36D613 : Dampfbehälter ungelocht, Größe S, HZ327000 : Backstein

## iQ700, Einbau Dampfbackofen, 60 x 60 cm, Edelstahl HS636GDS1C

### Ausstattung

#### Backofentyp und Heizart

- Innenraumvolumen: 71 l
- 13 Beheizungsarten: 4D-Heissluft, Heissluft-Eco, Ober-/Unterhitze, Ober-/Unterhitze Eco, Umluftgrill-System, Grossflächengrill, Kleinflächengrill, Pizzastufe, Tiefkühl spezial, Separate Unterhitze, Sanftgaren, Vorwärmen, Warmhalten
- Schnellaufheizung
- Temperaturregelung von 30 °C - 250 °C
- Zusatzfunktionen: Entkalkungsprogramm Automatischer Siedepunktgleich Trocknungsfunktion

#### Zubehörträger / Auszugssystem:

#### Komfort

- 3,7"-TFT-Farb- und Grafik Display mit directTouch Funktion
- cookControl Plus - für vollautomatisches Braten
- Elektronik-Uhr
- Externer Dampferzeuger
- Wassertank mit 1 l
- Leeranzeige Wassertank
- Bratenthermometer- Plus mit Mehrpunktmessung

#### Design

- Backrohr (Innenfläche): Email anthrazit
- LED-Lampe, Backofenbeleuchtung abschaltbar

#### Reinigung

- ecoClean - Selbstreinigungshilfe: Beschichtung der Rückwand

#### Umwelt und Sicherheit

- Kindersicherung Sicherheitsabschaltung Restwärmeanzeige Start-/ Stoptaste Türkontaktschalter

#### Zubehör:

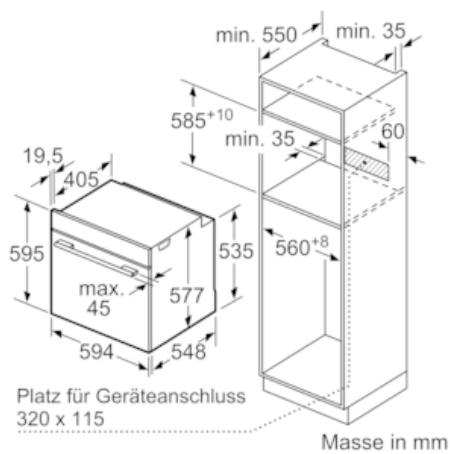
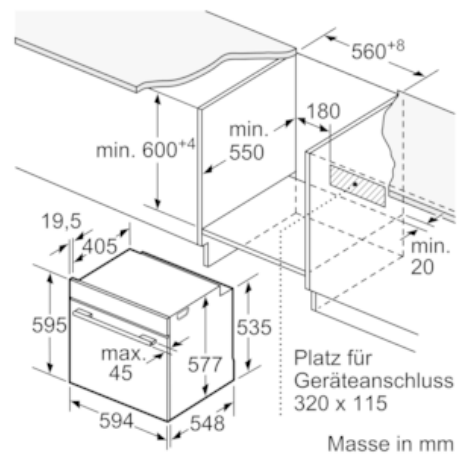
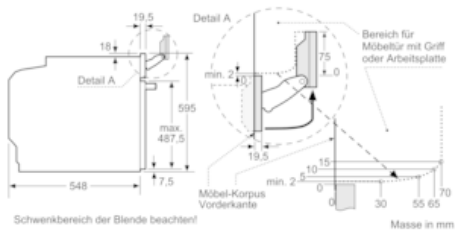
- 1 x Universalpfanne, 1 x Backblech emailliert, 1 x Rost, 1 x Dampfbehälter, gelocht, Größe XL, 1 x Dampfbehälter, gelocht, Größe S, 1 x Dampfbehälter, ungelocht, Größe S

#### Technische Informationen

- Nischenmasse (HxBxT): 585 mm - 595 mm x 560 mm - 568 mm x 550 mm
- Gerätemasse (HxBxT): 595 mm x 594 mm x 548 mm
- Gesamtanschlusswert Elektro: 3.6 kW
- „Masse und Einbauhinweise zu diesem Gerät gemäss technischer Zeichnung beachten“

## iQ700, Einbau Dampfbackofen, 60 x 60 cm, Edelstahl HS636GDS1C

### Maßzeichnungen



Wird das Gerät unter einem Kochfeld eingebaut, muss folgende Arbeitsplattenstärke (ggf. inkl. Unterkonstruktion) beachtet werden.

Kochfeld-Typ	min. Arbeitsplattenstärke	
	aufgesetzt	flächenbündig
Induktionskochfeld	37 mm	38 mm
Vollflächen-Induktionskochfeld	47 mm	48 mm
Gaskochfeld	30 mm	38 mm
Elektrokochfeld	27 mm	30 mm