

iQ700, Einbau-Backofen mit Dampfunterstützung, 60 x 60 cm, Schwarz HR976GMB1



A+



Integriertes Zubehör

1 x Backblech emailliert, 1 x Kombirost, 1 x Universalpfanne

Sonderzubehör

HZ327000 Backstein, HZ32WA00 Kabelloser Speisethermometer, HZ531010 Backblech, Keramik antihaft beschichtet, HZ532010 Universalpfanne, Keramik antihaft, HZ617000 Pizzaform, emailliert, HZ629070 Air Fry & Grillblech, HZ631070 Backblech, emailliert, HZ632070 Universalpfanne, emailliert, HZ633001 Deckel für Profipfanne, emailliert, HZ633070 Profi-Pfanne, emailliert, HZ633073 Profi-Pfanne, emailliert, HZ634000 Back- und Bratrost (Standard), HZ635000 AirFry & Grill Set, HZ638070 Teleskopüberauszug/ebenenunabhängig/pyro, HZ664000 Back- und Bratrost (Dampf), HZ66X650 Verblendeleiste für Sockel, HZ6BMA00 Zwischenbodenset, HZ915003 Glasbräter 5,4 L, HZG0AS00 Anschlusskabel 3m

Der intelligente Backofen mit Backofenassistent mit Sprachsteuerung, activeClean für mühelose Backofenreinigung und Bratenthermometer Plus für exzellente Ergebnisse.

- ✓ cookControl Pro – Alle Gerichte immer perfekt zubereitet.
- ✓ Backofenassistent mit Sprachsteuerung – schnell und einfach zum richtigen Programm.
- ✓ humidClean Plus - Für eine schnelle Reinigung wird der Schmutz vorher durch das Verdampfen von Seifenwasser aufgeweicht. Er kann dann leichter entfernt werden.
- ✓ Die Dampfstoß-Funktion: für knusprige Krusten und saftige Braten.
- ✓ Home Connect mit Fernsteuerung – Entdecke das ganze Potenzial deines intelligenten Backofens.

Ausstattung

Technische Daten

Bauform: Einbau
 Integriertes Reinigungssystem: Pyrolytisch+Hydrolytisch
 Min. Nischenmaße für Installation (H x B x T): 585-595 x 560-568 x 550 mm
 Abmessungen des Gerätes: 595 x 594 x 548 mm
 Abmessungen des verpackten Gerätes: 675 x 660 x 690 mm
 Material der Blende: Glas
 Material der Tür: Glas
 Nettogewicht: 42.3 kg
 Nettovolumen - Backrohr 1: 71 l
 Beheizungsarten: Regenerieren, 4D-Heißluft, Großflächengrill, Heißluft sanft, Kleinflächengrill, Ober-/Unterhitze, Ober-/Unterhitze sanft, Pizzastufe, Sanftgaren, Tiefkühl spezial, Unterhitze, Umluftgrill, Vorwärmen, Warmhalten
 Backofenregelung: elektronisch
 Anzahl eingebauter Leuchten: 1
 Länge Netzkabel: 120.0 cm
 EAN-Nummer: 4242003902479
 Anzahl der Innenräume (2010/30/EC): 1
 Energieeffizienzklasse: A+
 Energieverbrauch pro Ober-/Unterhitze Zyklus (2010/30/EC): 0.87 kWh/Zyklus
 Energieverbrauch pro Heißluft-Zyklus (2010/30/EC): 0.69 kWh/Zyklus
 Energieeffizienzindex (2010/30/EC): 81.2 %
 Anschlusswert: 3600 W
 Absicherung: 16 A
 Spannung: 220-240 V
 Frequenz: 50; 60 Hz
 Steckerart: Schuko-/Gardy.m.Erdung
 Mitgeliefertes Zubehör: 1 x Backblech emailliert, 1 x Kombirost, 1 x Universalpfanne



iQ700, Einbau-Backofen mit Dampfunterstützung, 60 x 60 cm, Schwarz HR976GMB1

Ausstattung

Backofentyp und Heizart

- Backofen mit 19 Beheizungsarten: 4D-Heissluft, Ober-/Unterhitze, Umluftgrill-System, Grossflächengrill, Kleinflächengrill, Pizzastufe, Tiefkühl spezial, Separate Unterhitze, Sanftgaren, Vorwärmen, Warmhalten, Heissluft sanft, Ober-/Unterhitze sanft, Regenerieren, Gären, Umluftgrill, Warmhalten, 4 D Heißluft, Ober-/Unterhitze
- Temperaturregelung von 30 °C - 300 °C
- Innenraumvolumen: 71 l

Zubehörträger / Auszugssystem:

- Einschubebenen: 5 Stck
- varioClip-Auszug, Vollauszug, mit Stopp Funktion, pyrolysefähig

Design

- blackSteel Design
- touchControl-Bedienung
- studioLine Glasgriff
- Backrohr (Innenfläche): Email anthrazit

Reinigung

- activeClean® - Selbstreinigungs-Automatik Pyrolyse
- humidClean
- Vollglas-Innentür

Komfort

- Backofenassistent mit Sprachsteuerung
- TFT-Touchdisplay Plus
- Elektronik-Uhr
- Temperaturvorschlag
- Ist-Temperaturanzeige Aufheizkontrolle Bratenthermometer Restlaufzeitprognose
- Klapptür, Backofentür mit softClose, gedämpftes Öffnen und Schliessen
- cookControl Pro
- Bratenthermometer Plus
- Schnellaufheizung
- coolStart
- Dampfstoss - für 3 Minuten Intensivdampf mit einem Knopfdruck hinzufügen.
- Es sind verschiedene Dampfintensitäten wählbar: Dampfzugabe groß, Dampfzugabe mittel, Dampfzugabe gering
- LED-Lampe, Backofenbeleuchtung abschaltbar
- Leeranzeige Wassertank
- Externer Dampferzeuger
- Kühlgebläse
- Home Connect

Zubehör:

- 1 x Backblech emailliert, 1 x Kombirost, 1 x Universalpfanne

Umwelt und Sicherheit

- Sehr geringe Fenstertemperatur max. 30 °C (Messung bei 180°C

Backofentemperatur / Heizart Ober-/Unterhitze nach 1 Stunde in der Fenstermitte)

- Niedrige Türtemperatur während der pyrolytischen Reinigung
- 4fach Verglasung coolTouch-Tür
- Türverriegelung elektronisch
- Kindersicherung Sicherheitsabschaltung Restwärmeanzeige Start-/Stoptaste Türkontaktschalter

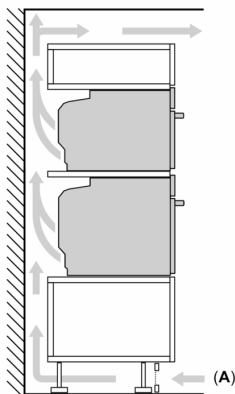
Technische Informationen

- Länge Netzkabel: 120 cm
- Nennspannung: 220 - 240 V
- Gesamtanschlusswert Elektro: 3.6 kW
- Energieeffizienzklasse (gem. EU Nr. 65/2014): A+
- Energieverbrauch pro Zyklus im konventionellen Modus:0.87 kWh
- Energieverbrauch pro Zyklus im Umluft-Modus:0.69 kWh
- Zahl der Garräume: 1 Wärmequelle: elektrisch Innenraumvolumen:71 l
- Gerätemasse (HxBxT): 595 mm x 594 mm x 548 mm
- Nischenmasse (HxBxT): 585 mm - 595 mm x 560 mm - 568 mm x 550 mm
- „Masse und Einbauhinweise zu diesem Gerät gemäss technischer Zeichnung beachten“

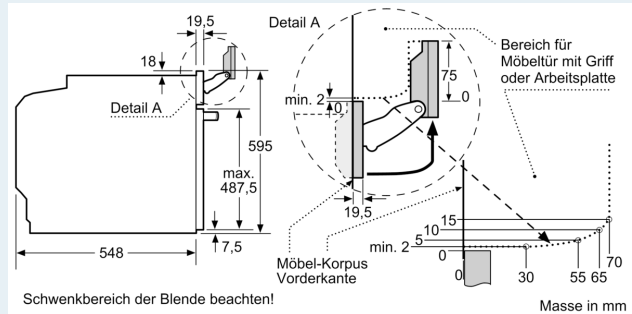
iQ700, Einbau-Backofen mit Dampfunterstützung, 60 x 60 cm, Schwarz HR976GMB1

Maßzeichnungen

Einbau von zwei Geräten übereinander
Luftaustausch

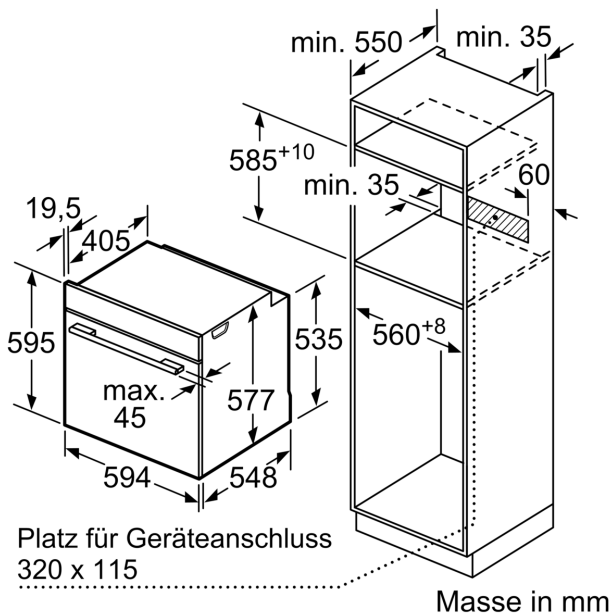


A: Lufteintritt $\geq 200 \text{ cm}^2$



Schwenkbereich der Blende beachten!

Masse in mm



Masse in mm

Wird das Gerät unter einem Kochfeld eingebaut, muss folgende Arbeitsplattenstärke (ggf. inkl. Unterkonstruktion) beachtet werden.

Kochfeld-Typ	min. Arbeitsplattenstärke	
	aufgesetzt	flächenbündig
Induktionskochfeld	37 mm	38 mm
Vollflächen-Induktionskochfeld	47 mm	48 mm
Gaskochfeld	30 mm	38 mm
Elektrokochfeld	27 mm	30 mm

Maßzeichnungen

