

iQ700, Einbau-Backofen mit Mikrowellen- und Dampffunktion, 60 x 60 cm, Schwarz HN978GQB1



Die intelligente varioSpeed-Mikrowelle mit individueller Bräunung und Kamera, Backofen-Assistent mit Sprachsteuerung und activeClean für die mühelose Backofenreinigung.

- ✓ Bräunungssensor mit Kamera für perfekte Ergebnisse mit deinem gewünschten Bräunungsgrad.
- ✓ cookControl Pro – Alle Gerichte immer perfekt zubereitet.
- ✓ Backofenassistent mit Sprachsteuerung – schnell und einfach zum richtigen Programm.
- ✓ humidClean Plus - Für eine schnelle Reinigung wird der Schmutz vorher durch das Verdampfen von Seifenwasser aufgeweicht. Er kann dann leichter entfernt werden.
- ✓ Die Dampfstoss-Funktion: für knusprige Krusten und saftige Braten.

Zusatzfunktion: Kombinationsbetrieb mit Mikrowelle
 Steuerung: elektronisch
 Abmessungen des Gerätes: 595 x 594 x 548 mm
 Abmessungen des Garraumes: 357.0 x 480 x 392.0 mm
 Länge Netzkabel: 120.0 cm
 Nettogewicht: 49.5 kg
 Bruttogewicht: 52.7 kg
 EAN-Nummer: 4242003902394
 Max. Mikrowellenleistung: 800 W
 Anschlusswert: 3600 W
 Absicherung: 16 A
 Spannung: 220-240 V
 Frequenz: 50; 60 Hz
 Steckerart: Schuko-/Gardy.m.Erdung
 Mitgeliefertes Zubehör: 1 x Backblech emailliert, 1 x Kombirost, 1 x Universalpfanne



1 x Backblech emailliert, 1 x Kombirost, 1 x Universalpfanne

HZ629070 Air Fry & Grillblech, HZ631070 Backblech, emailliert, HZ632070 Universalpfanne, emailliert, HZ633001 Deckel für Profipfanne, emailliert, HZ633070 Profi-Pfanne, emailliert, HZ633073 Profi-Pfanne, emailliert, HZ634000 Back- und Bratrost (Standard), HZ635000 AirFry & Grill Set, HZ636000 Glaspfanne, HZ664000 Back- und Bratrost (Dampf), HZ66X650 Verblendleiste für Sockel, HZ6BMA00 Zwischenbodenset, HZ915003 Glasbräter 5,4 L, HZGOAS00 Anschlusskabel 3m, HZ327000 Backstein, HZ531010 Backblech, Keramik antihaft beschichtet, HZ532010 Universalpfanne, Keramik antihaft, HZ617000 Pizzaform, emailliert

iQ700, Einbau-Backofen mit Mikrowellen- und Dampffunktion, 60 x 60 cm, Schwarz HN978GQB1

Backofentyp und Heizart

- Backofen mit Mikrowelle mit 27 Heizarten: 4D-Heissluft, Ober-/Unterhitze, Umluftgrill-System, Grossflächengrill, Kleinflächengrill, Pizzastufe, Tiefkühl spezial, Separate Unterhitze, Intensivhitze, Sanftgaren, Vorwärmen, Dörren, Warmhalten, Heissluft sanft, Ober-/Unterhitze sanft, Regenerieren, Gären, Umluftgrill, Warmhalten, 4 D Heißluft, Ober-/Unterhitze, 4 D Heißluft, Ober-/Unterhitze, Großflächengrill, Kleinflächengrill, Umluftgrill
- Max. Power: 800; 5 Mikrowellen-Leistungsstufen (90 W,180 W,360 W,600 W, boost) mit Inverter (MW) Max. Power: 800 W; 5 Mikrowellen-Leistungsstufen (90 W,180 W,360 W,600 W, boost) mit Inverter (MW)
- Intelligente Inverter-Technologie: die Maximal-Leistung wird bei längerem Betrieb bis auf 600 W reguliert
- Temperaturregelung von 30 °C - 300 °C
- Innenraumvolumen: 67 l

Zubehörträger / Auszugssystem:

- Einschubebenen: 5 Stck
- 1fach-Teleskop-Auszug, pyrolysefähig

Design

- blackSteel Design
- touchControl-Bedienung
- studioLine Glasgriff
- Backrohr (Innenfläche): Email anthrazit

Reinigung

- activeClean® - Selbstreinigungs-Automatik Pyrolyse
- humidClean

Komfort

- Backofenassistent mit Sprachsteuerung
- TFT-Touchdisplay Pro
- Elektronik-Uhr
- Temperaturvorschlag
- Ist-Temperaturanzeige Aufheizkontrolle Bratenthermometer Restlaufzeitprognose
- Klapptür, Backofentür mit softClose, gedämpftes Öffnen und Schliessen
- cookControl Pro
- Kamera mit Bräunungssensor
- Bratenthermometer Plus
- Backsensor Plus
- Schnellaufheizung
- coolStart
- Dampfstoss - für 3 Minuten Intensivdampf mit einem Knopfdruck hinzufügen.
- Es sind verschiedene Dampfindensitäten wählbar: Dampfzugabe groß, Dampfzugabe mittel, Dampfzugabe gering
- Crisp Finish

- LED-Lampe, Backofenbeleuchtung abschaltbar
- Dual LED Beleuchtung
- Leeranzeige Wassertank
- Externer Dampferzeuger
- Kühlgebläse
- Home Connect

Zubehör:

- 1 x Backblech emailliert, 1 x Kombirost, 1 x Universalpfanne

Umwelt und Sicherheit

- Sehr geringe Fenstertemperatur max. 30 °C (Messung bei 180°C Backofentemperatur / Heizart Ober-/Unterhitze nach 1 Stunde in der Fenstermitte)
- 4fach Verglasung coolTouch-Tür
- Türverriegelung elektronisch
- Kindersicherung Sicherheitsabschaltung Restwärmeanzeige Start-/Stoptaste Türkontaktschalter

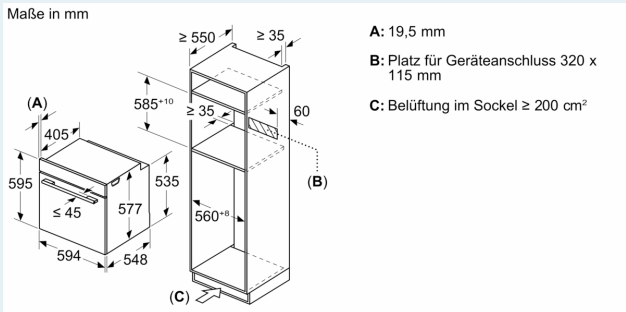
Technische Informationen

- Länge Netzkabel: 120 cm
- Nennspannung: 220 - 240 V
- Gesamtanschlusswert Elektro: 3.6 kW

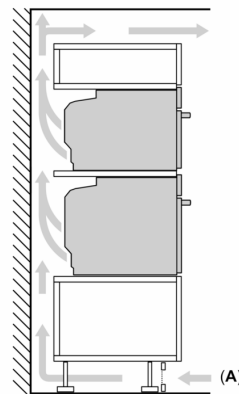
Sicherheit

- Gerätemasse (HxBxT): 595 mm x 594 mm x 548 mm
- Nischenmasse (HxBxT): 585 mm - 595 mm x 560 mm - 568 mm x 550 mm
- „Masse und Einbauhinweise zu diesem Gerät gemäss technischer Zeichnung beachten“

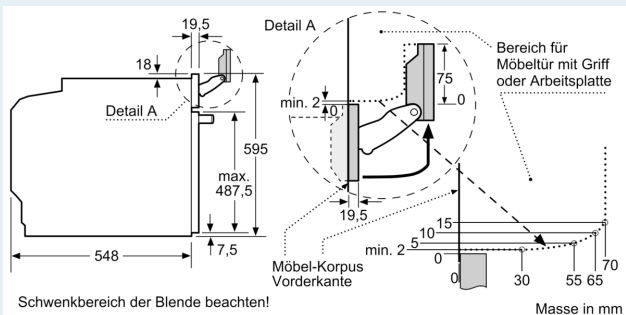
**iQ700, Einbau-Backofen mit
Mikrowellen- und Dampffunktion,
60 x 60 cm, Schwarz
HN978GQB1**



**Einbau von zwei Geräten übereinander
Luftaustausch**



A: Lufteintritt $\geq 200 \text{ cm}^2$



Wird das Gerät unter einem Kochfeld eingebaut, muss folgende Arbeitsplattenstärke (ggf. inkl. Unterkonstruktion) beachtet werden.

Kochfeld-Typ	min. Arbeitsplattenstärke	
	aufgesetzt	flächenbündig
Induktionskochfeld	37 mm	38 mm
Vollflächen-Induktionskochfeld	47 mm	48 mm
Gaskochfeld	30 mm	38 mm
Elektrokochfeld	27 mm	30 mm

