

iQ700, Einbau-Backofen mit Mikrowellenfunktion, 60 x 60 cm, Edelstahl HM676GBS1C



Ausstattung

Technische Daten

Zusatzfunktion: Kombinationsbetrieb mit
Mikrowelle
Steuerung: elektronisch
Abmessungen des Gerätes: 595 x 594 x 548 mm
Abmessungen des Garraumes: 357.0 x 480 x 392.0 mm
Nettogewicht: 42.8 kg
Bruttogewicht: 46.0 kg
EAN-Nummer: 4242003672020
Max. Mikrowellenleistung: 800 W
Anschlusswert: 3600 W
Absicherung: 3*10 A
Spannung: 220-240 V
Frequenz: 60; 50 Hz
Steckerart: ohne Stecker
Mitgeliefertes Zubehör: 1 x Backblech
emailliert, 1 x Kombirost, 1 x Universalpfanne



Integriertes Zubehör

1 x Backblech emailliert, 1 x Kombirost, 1 x Universalpfanne

Sonderzubehör

HZ327000 Backstein, HZ531010 Backblech, Keramik antihaf
beschichtet, HZ532010 Universalpfanne, Keramik antihaf,
HZ617000 Pizzaform, emailliert, HZ625071 Grillblech, emailliert,
HZ631070 Backblech, emailliert, HZ632070 Universalpfanne,
emailliert, HZ633001 Deckel für Profipfanne, emailliert, HZ633070
Profi-Pfanne, emailliert, HZ634080 Back- und Bratrost (Mikrowelle),
HZ636000 Glaspfanne, HZ664000 Back- und Bratrost (Dampf),
HZ66X650 Verblendeiste für Sockel, HZ915003 Glasbräter 5,4 L

iQ700, Einbau-Backofen mit Mikrowellenfunktion, 60 x 60 cm, Edelstahl HM676GBS1C

Ausstattung

Backofentyp und Heizart

- Innenraumvolumen: 67 l
- 13 Beheizungsarten:
- 4D-Heissluft, Heissluft-Eco, Ober-/Unterhitze, Ober-/Unterhitze Eco, Umluftgrill-System, Grossflächengrill, Kleinflächengrill, Pizzastufe, Tiefkühl spezial, Separate Unterhitze, Sanftgaren, Vorwärmen, Warmhalten
- Zusätzliche Beheizungsarten mit Mikrowelle: Mikrowelle, Mikrowelle-Kombibetrieb
- Intelligente Inverter-Technologie: die Maximal-Leistung wird bei längerem Betrieb bis auf 600 W reguliert
- Schnellaufheizung
- Temperaturregelung von 30 °C - 300 °C

Design

- LED-Lampe, Backofenbeleuchtung abschaltbar
- Stangengriff

Reinigung

- activeClean® - Selbstreinigungs-Automatik Pyrolyse
- Backrohr (Innenfläche): Email anthrazit

Komfort

- 3,7"-TFT-Farb- und Grafik Display mit directTouch Funktion
- cookControl Plus
- Temperaturvorschlag
- Ist-Temperaturanzeige Aufheizkontrolle Sabbat-Funktion
- Elektronik-Uhr
- Klapptür, Backofentür mit softClose, gedämpftes Öffnen und Schliessen

Zubehörträger / Auszugssystem:

Zubehör:

- 1 x Universalpfanne, 1 x Backblech emailliert, 1 x Kombirost

Umwelt und Sicherheit

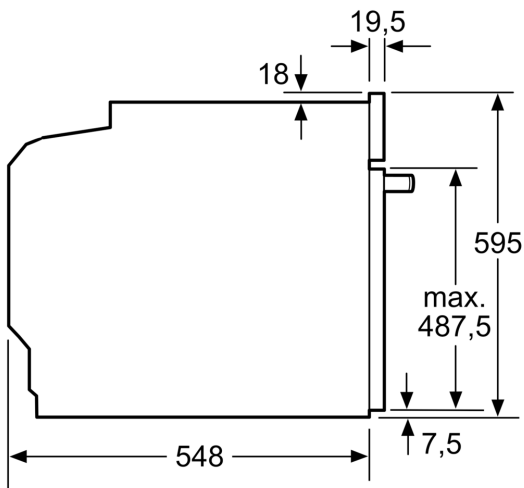
- Kühlgebläse
- Türverriegelung elektronisch
- Kindersicherung Sicherheitsabschaltung Restwärmeanzeige Start-/Stoptaste Türkontaktschalter

Technische Informationen

- Nennspannung: 220 - 240 V
- Gerätemasse (HxBxT): 595 mm x 594 mm x 548 mm
- Nischenmasse (HxBxT): 585 mm - 595 mm x 560 mm - 568 mm x 550 mm
- Gesamtanschlusswert Elektro: 3.6 kW
- „Masse und Einbauhinweise zu diesem Gerät gemäss technischer Zeichnung beachten“
- Wir empfehlen Ihnen, ergänzende Produkte innerhalb von iQ700, um eine optimale Designkombination Ihrer Einbaugeräte zu gewährleisten.

iQ700, Einbau-Backofen mit
Mikrowellenfunktion, 60 x 60 cm,
Edelstahl
HM676GBS1C

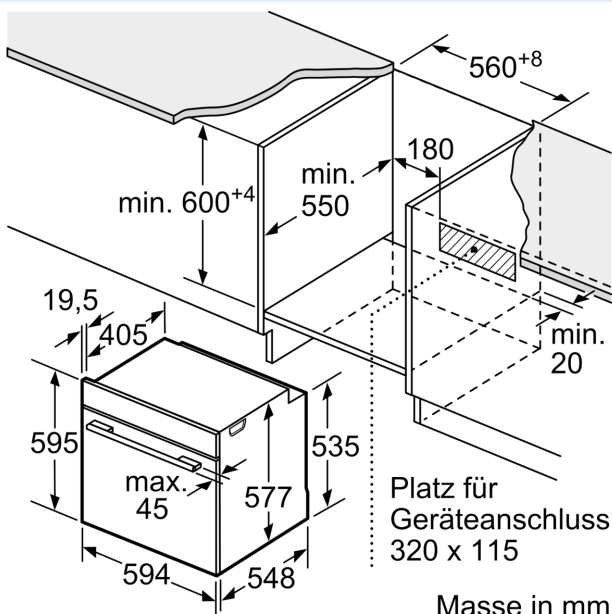
Maßzeichnungen



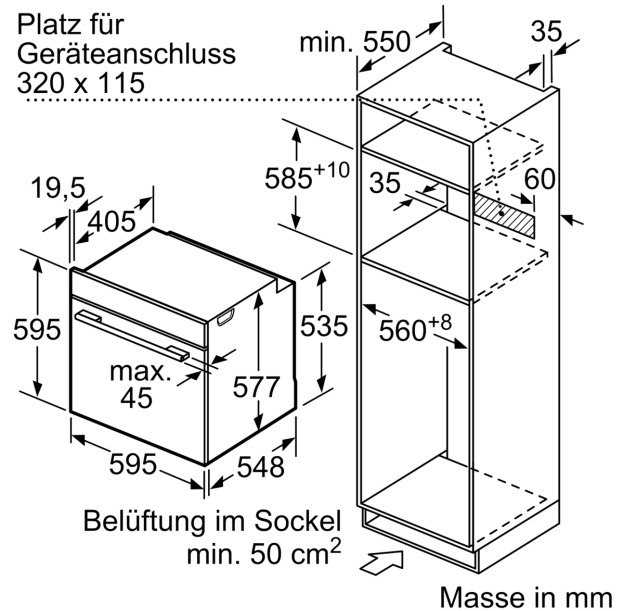
Masse in mm

Wird das Gerät unter einem Kochfeld eingebaut, muss folgende Arbeitsplattenstärke (ggf. inkl. Unterkonstruktion) beachtet werden.

Kochfeld-Typ	min. Arbeitsplattenstärke	
	aufgesetzt	flächenbündig
Induktionskochfeld	37 mm	38 mm
Vollflächen-Induktionskochfeld	47 mm	48 mm
Gaskochfeld	30 mm	38 mm
Elektrokochfeld	27 mm	30 mm



Masse in mm



Masse in mm