

**Serie 4, Einbau-Herd, 60 x 60 cm,  
Weiß  
HEA513BW3**



1 x Kombirost, 1 x Universalpfanne

HEZ327000 Backstein, HEZ32WA00 Kabelloses Speisethermometer, HEZ530000 2 Universalpfannen, schmales Format, HEZ531010 Backblech, Keramik antihaft beschichtet, HEZ532010 Universalpfanne, Keramik antihaft, HEZ538000 1-fach Teleskopauszug, ebenenunabhängig, HEZ617000 Pizzaform, emailliert, HEZ629070 Air Fry & Grillblech, HEZ631070 Backblech, emailliert, HEZ632070 Universalpfanne, emailliert, HEZ633001 Deckel für Profipfanne, emailliert, HEZ633070 Profi-Pfanne mit Rost, emailliert, HEZ633073 Profi-Pfanne, emailliert, HEZ634000 Back- und Bratrost, HEZ636000 Glaspfanne, HEZ638000 Teleskopüberauszug, ebenenunabhängig, HEZ660060 Fachbodenverblendung, HEZ915003 Glasbräter 5,4 l

- **Rote LED-Display-Steuerung:** Einfach zu bedienen dank der Zeitfunktionen.
- **3D-Heißluft:** Gleichmäßige Hitze für perfekte Ergebnisse auf bis zu drei Ebenen.
- **Versenkknobel:** Für eine leicht zu reinigende Front und ein elegantes Design.
- **Heißluft sanft:** Spart Energie beim Backen und Braten.
- **Energieeffizienzklasse A+:** Dank der verbesserten Konstruktion des Backofens kannst du beim Kochen Energie sparen.

Bauform: ..... Einbau  
 Integriertes Reinigungssystem: ..... Nein  
 Nischenmaße für Installation (H x B x T): .....600-604 x 560-568 x 550 mm  
 Abmessungen des Gerätes (H x B x T): ..... 595x594x548 mm  
 Abmessungen des verpackten Gerätes: .....675 x 660 x 690 mm  
 Material der Blende: ..... Glas  
 Material der Tür: ..... Glas  
 Nettogewicht: .....33.4 kg  
 Nettovolumen - Backrohr 1: ..... 71 l  
 Beheizungsarten: ..... Großflächengrill, Heißluft sanft, Heißluft, Ober-/Unterhitze, Umluftgrill  
 Backofenregelung: .....mechanisch  
 EAN-Nummer: ..... 4242005465262  
 Anzahl der Innenräume (2010/30/EC): ..... 1  
 Energieeffizienzklasse: .....A+  
 Energieverbrauch pro Ober-/Unterhitze Zyklus (2010/30/EC): .....0.94 kWh/Zyklus  
 Energieverbrauch pro Heißluft-Zyklus (2010/30/EC): 0.69 kWh/Zyklus  
 Energieeffizienzindex (2010/30/EC): .....81.2 %  
 Anschlusswert: .....11200 W  
 Absicherung: .....3\*16 A  
 Spannung: .....220-240 V  
 Frequenz: ..... 50; 60 Hz  
 Steckerart: ..... ohne Stecker, Festanschluss  
 Integriertes Zubehör: ..... 1 x Kombirost, 1 x Universalpfanne



## Serie 4, Einbau-Herd, 60 x 60 cm, Weiß HEA513BW3

---

### Backofentyp und Heizart

- 5 Beheizungsarten: 3D Heissluft , Ober-/Unterhitze, Umluftgrill, Grossflächengrill, Heissluft sanft
- Temperaturregelung von 50 °C - 275 °C
- Innenraumvolumen: 71 l

### Zubehörträger / Auszugssystem:

- Einschubebenen: 5 Stck
- Teleskop-Auszug nachrüstbar

### Design

- Drehknebel, Versenkknebel, Bedienknebel, rund
- Backrohr (Innenfläche): Email anthrazit
- XXL-Backofen

### Reinigung

- Vollglas-Innentür

### Komfort

- Bedienung mit LED-Display
- Elektronik-Uhr
- Aufheizkontrolle
- Autostart
- Stangengriff
- Schnellaufheizung
- Halogen-Innenbeleuchtung
- Kühlgebläse

### Zubehör:

- 1 x Kombirost, 1 x Universalpfanne

### Umwelt und Sicherheit

- Komfort-Tür mit max. 40°C
- (Messung bei 180°C Backofentemperatur / Heizart Ober-/Unterhitze nach 1 Stunde in der Fenstermitte)
- 3fach Verglasung coolTouch-Tür
- Kindersicherung

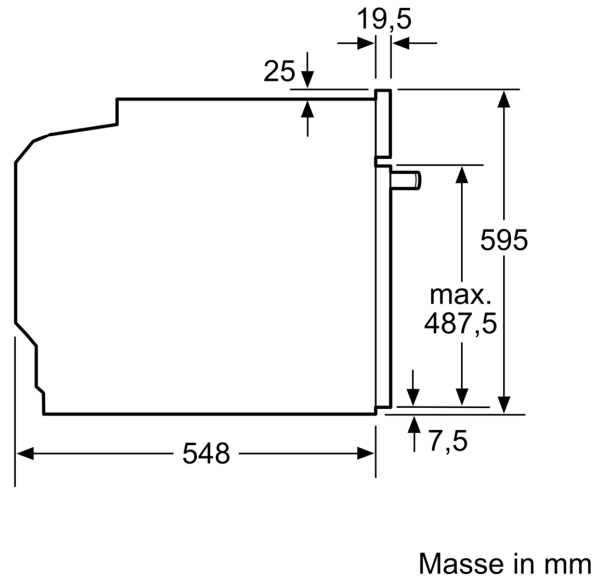
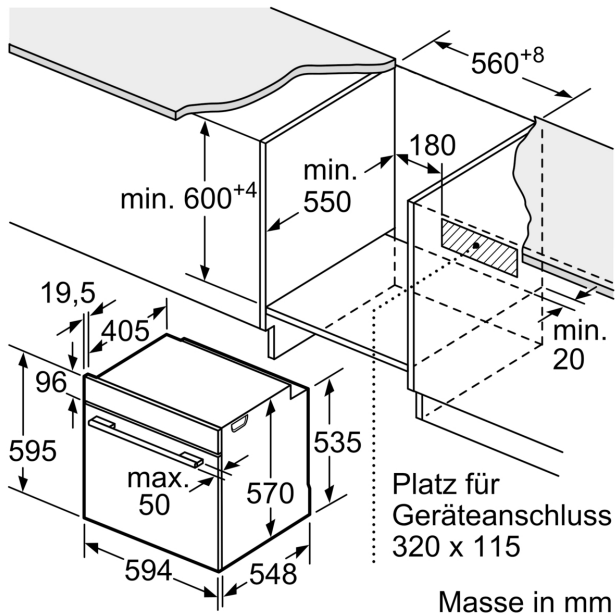
### Technische Informationen

- ER2x2 ZZ in Herd (2+4)
- Nennspannung: 220 - 240 V
- Gesamtanschlusswert Elektro: 11.2 kW

### Sicherheit

- Gerätemasse (HxBxT): 595 mm x 594 mm x 548 mm
- Nischenmasse (HxBxT): 600 mm - 604 mm x 560 mm - 568 mm x 550 mm
- „Masse und Einbauhinweise zu diesem Gerät gemäss technischer Zeichnung beachten“
- Wir empfehlen Ihnen, ergänzende Produkte innerhalb von SER4, um eine optimale Designkombination Ihrer Einbaugeräte zu gewährleisten.

**Serie 4, Einbau-Herd, 60 x 60 cm,  
Weiß  
HEA513BW3**



Einbau mit einem Kochfeld.

