

**Serie 2, Einbau-Herd, 60 x 60 cm,
Edelstahl
HEA510BS3**



1 x Kombirost, 1 x Universalpfanne

HEZ327000 Backstein, HEZ32WA00 Kabelloses Speisethermometer,
HEZ530000 2 Universalpfannen, schmales Format, HEZ531010
Backblech, Keramik antihalt beschichtet, HEZ532010
Universalpfanne, Keramik antihalt, HEZ538000 1-fach
Teleskopauszug, ebenenunabhängig, HEZ617000 Pizzaform,
emailliert, HEZ629070 Air Fry & Grillblech, HEZ631070 Backblech,
emailliert, HEZ632070 Universalpfanne, emailliert, HEZ633001
Deckel für Profipfanne, emailliert, HEZ633070 Profi-Pfanne mit Rost,
emailliert, HEZ633073 Profi-Pfanne, emailliert, HEZ634000 Back- und
Bratrost, HEZ636000 Glaspfanne, HEZ638000 Teleskopüberauszug,
ebenenunabhängig, HEZ660060 Fachbodenverblendung, HEZ915003
Glasbräter 5,4 l

**Perfekte Ergebnisse: 3D-Heißluft für
perfekte Back- und Bratergebnisse auf bis
zu drei Ebenen gleichzeitig.**

- **3D-Heißluft:** Gleichmäßige Hitze für perfekte Ergebnisse auf bis zu drei Ebenen.
- **Versenknebel:** Für eine leicht zu reinigende Front und ein elegantes Design.
- **Heißluft sanft:** Spart Energie beim Backen und Braten.

Bauform: Einbau
Integriertes Reinigungssystem: Nein
Nischenmaße für Installation (H x B x T): 600-604 x 560-568 x 550 mm
Abmessungen des Gerätes (H x B x T): 595x594x548 mm
Abmessungen des verpackten Gerätes: 675 x 660 x 690 mm
Material der Blende:Edelstahl
Material der Tür: Glas
Nettogewicht: 33.0 kg
Nettovolumen - Backrohr 1: 71 l
Beheizungsarten: Großflächengrill, Heißluft sanft, Heißluft, Ober-/Unterhitze, Umluftgrill
Backofenregelung:mechanisch
EAN-Nummer: 4242005465224
Anzahl der Innenräume (2010/30/EC): 1
Energieeffizienzklasse:A
Energieverbrauch pro Ober-/Unterhitze Zyklus (2010/30/EC): 0.97 kWh/Zyklus
Energieverbrauch pro Heißluft-Zyklus (2010/30/EC): 0.81 kWh/Zyklus
Energieeffizienzindex (2010/30/EC): 95.3 %
Anschlusswert: 11200 W
Absicherung: 3*16 A
Spannung: 220-240 V
Frequenz: 50; 60 Hz
Steckerart: ohne Stecker, Festanschluss
Integriertes Zubehör: 1 x Kombirost, 1 x Universalpfanne



Serie 2, Einbau-Herd, 60 x 60 cm, Edelstahl HEA510BS3

Perfekte Ergebnisse: 3D-Heissluft für perfekte Back- und Bratergebnisse auf bis zu drei Ebenen gleichzeitig.

Backofentyp und Heizart

- 5 Beheizungsarten: 3D Heissluft , Ober-/Unterhitze, Umluftgrill, Grossflächengrill, Heissluft sanft
- Temperaturregelung von 50 °C - 275 °C
- Innenraumvolumen: 71 l

Zubehörträger / Auszugssystem:

- Einschubebenen: 5 Stck
- Teleskop-Auszug nachrüstbar

Design

- Drehknebel, Versenkknebel, Bedienknebel, rund
- Backrohr (Innenfläche): Email anthrazit
- XXL-Backofen

Reinigung

- Vollglas-Innentür

Komfort

- Aufheizkontrolle
- Autostart
- Stangengriff
- Schnellaufheizung
- Halogen-Innenbeleuchtung
- Kühlgebläse

Zubehör:

- 1 x Kombirost, 1 x Universalpfanne

Umwelt und Sicherheit

- Komfort-Tür mit max. 40°C
- (Messung bei 180°C Backofentemperatur / Heizart Ober-/Unterhitze nach 1 Stunde in der Fenstermitte)
- 3fach Verglasung coolTouch-Tür

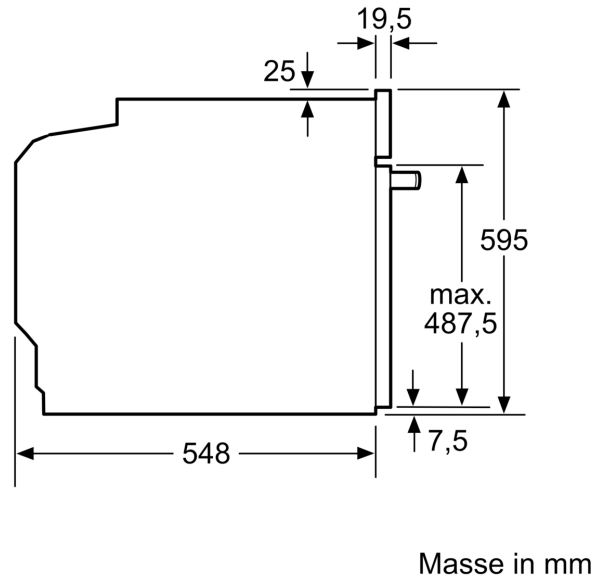
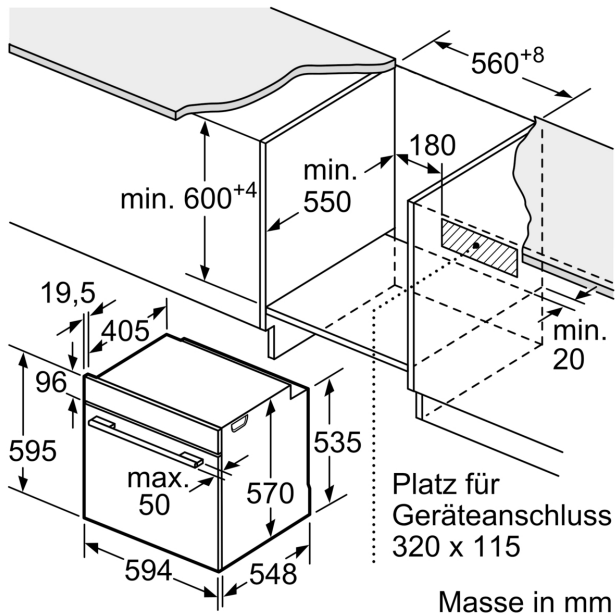
Technische Informationen

- ER2x2 ZZ in Herd (2+4)
- Nennspannung: 220 - 240 V
- Gesamtanschlusswert Elektro: 11.2 kW

Sicherheit

- Gerätemasse (HxBxT): 595 mm x 594 mm x 548 mm
- Nischenmasse (HxBxT): 600 mm - 604 mm x 560 mm - 568 mm x 550 mm
- „Masse und Einbauhinweise zu diesem Gerät gemäss technischer Zeichnung beachten“

**Serie 2, Einbau-Herd, 60 x 60 cm,
Edelstahl
HEA510BS3**



Einbau mit einem Kochfeld.

