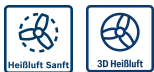


**Serie 2, Einbau-Herd, 60 x 60 cm,
Schwarz
HEA510BA0C**



1 x Kombirost, 1 x Universalpfanne

HEZ538000 1-fach Teleskopauszug, ebenenunabhängig, HEZ617000
Pizzaform, emailliert, HEZ629070 Air Fry & Grillblech, HEZ631070
Backblech, emailliert, HEZ632070 Universalpfanne, emailliert,
HEZ633001 Deckel für Profipfanne, emailliert, HEZ633070
Profi-Pfanne mit Rost, emailliert, HEZ634000 Back- und Bratrost,
HEZ636000 Glaspfanne, HEZ638000 Teleskopüberauszug,
ebenenunabhängig, HEZ660050 Verblendleiste für Sockel,
HEZ664000 Back- und Bratrost, Dampf, HEZ915003 Glasbräter 5,4 l,
HEZ327000 Backstein, HEZ32WA00 Kabelloses Speisethermometer,
HEZ530000 2 Universalpfannen, schmales Format, HEZ531010
Backblech, Keramik antihaf beschichtet, HEZ532010
Universalpfanne, Keramik antihaf

- **Heißluft sanft:** Spart Energie beim Backen und Braten.
- **3D-Heißluft:** Gleichmäßige Hitze für perfekte Ergebnisse auf bis zu drei Ebenen.

Bauform: Einbau
Integriertes Reinigungssystem: Nein
Nischenmaße für Installation (H x B x T): 600-604 x 560-568 x 550 mm
Abmessungen des Gerätes (H x B x T): 595x594x548 mm
Abmessungen des verpackten Gerätes: 675 x 660 x 690 mm
Material der Blende: Glas
Material der Tür: Glas
Nettogewicht: 34.3 kg
Nettovolumen - Backrohr 1: 71 l
Beheizungsarten: Großflächengrill, Heißluft sanft, Heißluft, Ober-/Unterhitze, Umluftgrill
Backofenregelung: mechanisch
EAN-Nummer: 4242005030309
Anzahl der Innenräume (2010/30/EC): 1
Energieeffizienzklasse: A
Energieverbrauch pro Ober-/Unterhitze Zyklus (2010/30/EC): 0.97 kWh/Zyklus
Energieverbrauch pro Heißluft-Zyklus (2010/30/EC): 0.81 kWh/Zyklus
Energieeffizienzindex (2010/30/EC): 95.3 %
Anschlusswert: 11200 W
Absicherung: 3*16 A
Spannung: 400 V
Frequenz: 60; 50 Hz
Steckerart: ohne Stecker, Festanschluss
Integriertes Zubehör: 1 x Kombirost, 1 x Universalpfanne



Serie 2, Einbau-Herd, 60 x 60 cm, Schwarz HEA510BA0C

Backofentyp und Heizart

- Innenraumvolumen: 71 l
- Schnellaufheizung
- Temperaturregelung von 50 °C - 275 °C

Zubehörträger / Auszugssystem:

- Teleskop-Auszug nachrüstbar

Design

- Halogen-Innenbeleuchtung
- XXL-Backofen mit GranitEmail

Reinigung

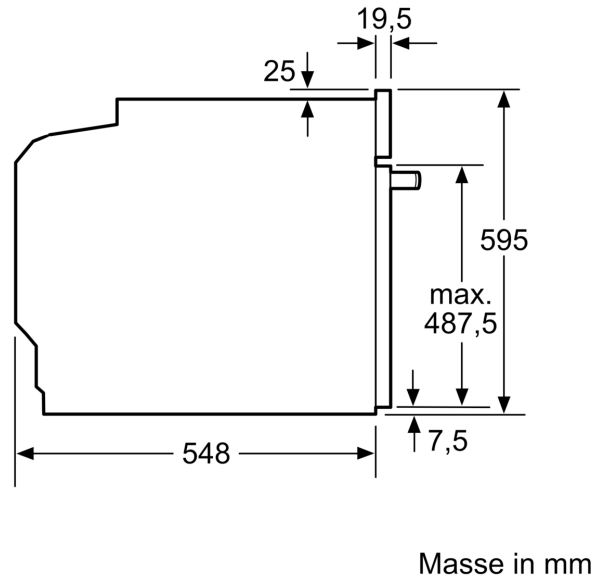
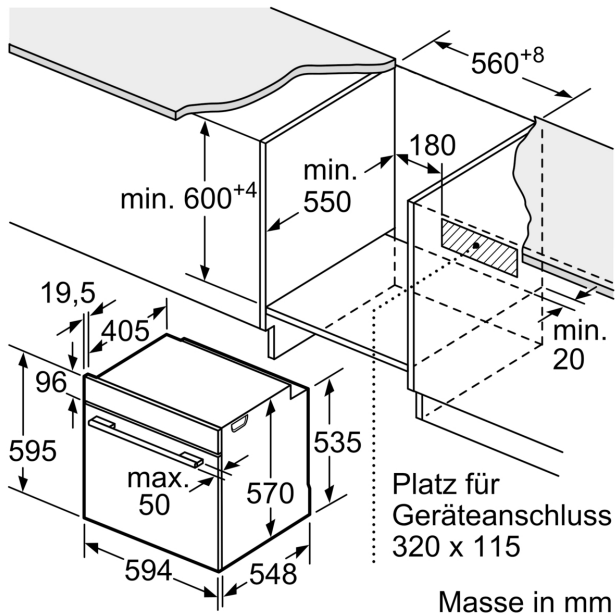
Zubehör:

- 1 x Kombirost, 1 x Universalpfanne

Technische Informationen

- Nischenmasse (HxBxT): 600 mm - 604 mm x 560 mm - 568 mm x 550 mm
- Gerätemasse (HxBxT): 595 mm x 594 mm x 548 mm
- Gesamtanschlusswert Elektro: 11.2 kW
- Energieeffizienzklasse (gem. EU Nr. 65/2014): A
- Energieverbrauch pro Zyklus im konventionellen Modus: 0.97 kWh
- Energieverbrauch pro Zyklus im Umluft-Modus: 0.81 kWh
- Zahl der Garräume: 1 Wärmequelle: elektrisch
Innenraumvolumen: 71 l

**Serie 2, Einbau-Herd, 60 x 60 cm,
Schwarz
HEA510BA0C**



Einbau mit einem Kochfeld.

