

**iQ500, Einbau-Herd, 60 x 60 cm,
Edelstahl
HE579GBS6**



Integriertes Zubehör

1 x Backblech emailliert, 1 x Kombirost, 1 x Universalpfanne

Sonderzubehör

HZ327000 Backstein, HZ32WA00 Kabelloser Speisethermometer, HZ531010 Backblech, Keramik antihaf beschichtet, HZ532010 Universalpfanne, Keramik antihaf, HZ538000 varioClip-Auszug, HZ617000 Pizzaform, emailliert, HZ629070 Air Fry & Grillblech, HZ631070 Backblech, emailliert, HZ632070 Universalpfanne, emailliert, HZ633001 Deckel für Profipfanne, emailliert, HZ633070 Profi-Pfanne, emailliert, HZ634000 Back- und Bratrost (Standard), HZ636000 Glaspfanne, HZ638000 Teleskopüberauszug, ebenenunabhängig, HZ664000 Back- und Bratrost (Dampf), HZ66X650 Verblendeiste für Sockel, HZ915003 Glasbräter 5,4 L

Ausstattung

Technische Daten

Bauform: Einbau
 Integriertes Reinigungssystem: Pyrolytisch+Hydrolytisch
 Min. Nischenmaße für Installation (H x B x T): 600-604 x 560-568 x 550 mm
 Abmessungen des Gerätes: 595 x 594 x 548 mm
 Abmessungen des verpackten Gerätes: 675 x 660 x 690 mm
 Material der Blende: Glas
 Material der Tür: Glas
 Nettogewicht: 38.7 kg
 Nettovolumen - Backrohr 1: 71 l
 Beheizungsarten: Großflächengrill, Heißluft sanft, Heißluft, Intensivhitze, Kleinflächengrill, Ober-/Unterhitze, Pizzastufe, Sanftgaren, Tiefkühl spezial, Unterhitze, Umluftgrill, Vorwärmen, Warmhalten
 Backofenregelung: elektronisch
 Anzahl eingebauter Leuchten: 1
 EAN-Nummer: 4242003800102
 Anzahl der Innenräume (2010/30/EC): 1
 Energieeffizienzklasse: A
 Energieverbrauch pro Ober-/Unterhitze Zyklus (2010/30/EC): 0.99 kWh/Zyklus
 Energieverbrauch pro Heißluft-Zyklus (2010/30/EC): 0.81 kWh/Zyklus
 Energieeffizienzindex (2010/30/EC): 95.3 %
 Anschlusswert: 11400 W
 Absicherung: 3*16 A
 Spannung: 220-240 V
 Frequenz: 50; 60 Hz
 Steckerart: ohne Stecker, Festanschluss
 Mitgeliefertes Zubehör: 1 x Backblech emailliert, 1 x Kombirost, 1 x Universalpfanne



**iQ500, Einbau-Herd, 60 x 60 cm,
Edelstahl
HE579GBS6**

Ausstattung

Backofentyp und Heizart

- Temperaturregelung von 30 °C - 275 °C
- Innenraumvolumen: 71 l

Zubehörträger / Auszugssystem:

Design

- Halogen-Innenbeleuchtung
- Backrohr (Innenfläche): Email grau

Reinigung

- activeClean® - Selbstreinigungs-Automatik Pyrolyse

Komfort

- TFT Touchdisplay Plus (white)
- Elektronik-Uhr
- Temperaturvorschlag Ist-Temperaturanzeige Aufheizkontrolle
Sabbat-Funktion Autostart cookControl
- cookControl 40 Programme
- Schnellaufheizung
- coolStart
- HomeConnect fähig über WLAN
- Klapptür, Backofentür mit softClose, gedämpftes Öffnen und Schliessen

Zubehör:

- 1 x Backblech emailliert, 1 x Kombirost, 1 x Universalpfanne

Umwelt und Sicherheit

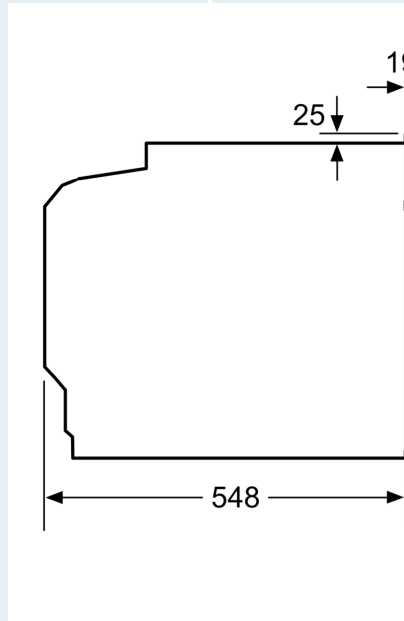
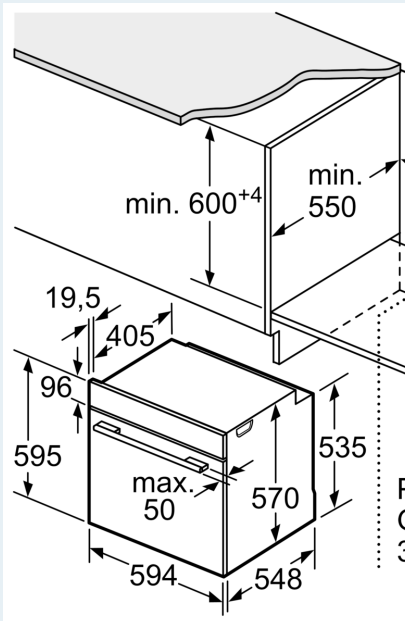
- Türverriegelung elektronisch Kindersicherung
Sicherheitsabschaltung Restwärmeanzeige Türkontaktschalter

Technische Informationen

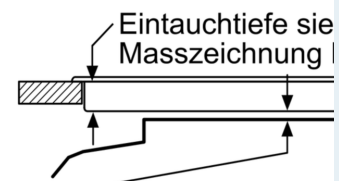
- Polybox 230V small box only
- Nischenmasse (HxBxT): 600 mm - 604 mm x 560 mm - 568 mm x 550 mm
- Gesamtanschlusswert Elektro: 11.4 kW
- Energieeffizienzklasse (gem. EU Nr. 65/2014): A Energieverbrauch pro Zyklus im konventionellen Modus: 0.99 kWh Energieverbrauch pro Zyklus im Umluft-Modus: 0.81 kWh Zahl der Garräume: 1
Wärmequelle: elektrisch Innenraumvolumen: 71 l

iQ500, Einbau-Herd, 60 x 60 cm,
Edelstahl
HE579GBS6

Maßzeichnungen



Einbau mit einem Kochfeld.



Abstand min.:

- Induktionskochfeld: 5 mm
- Gaskochfeld: 5 mm
- Elektrokochfeld: 2 mm

