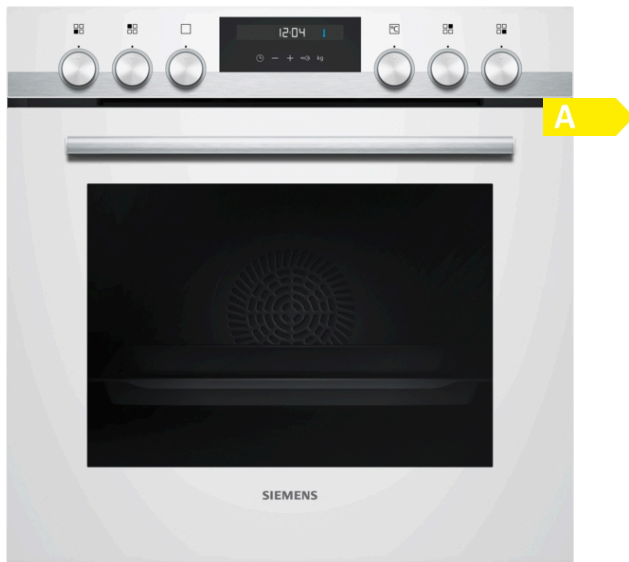


## iQ500, Einbau-Herd, 60 x 60 cm, Weiß HE557GBW1C



Verkürzen Sie die Kochzeit dank Schnellaufheizung.

### Ausstattung

#### Technische Daten

Frontfarbe : Weiß  
 Bauform : Eingebaut  
 Integriertes Reinigungssystem : alle Seiten katalytisch, Hydrolytisch  
 Nischenmaße (H x B x T) : 600-604 x 560-568 x 550 mm  
 Abmessungen des Gerätes : 595 x 594 x 548 mm  
 Abmessungen des verpackten Gerätes : 675 x 690 x 660 mm  
 Material der Blende : Glas  
 Material der Tür : Glas  
 Nettogewicht : 34.4 kg  
 Nettovolumen - Backrohr 1 : 71 l  
 Beheizungsarten : Großflächengrill, Heißluft, Heißluft sanft, Ober-/  
 Unterhitze, Pizzastufe, Umluftgrill, Unterhitze  
 Material 1. Backrohr : Andere  
 Backofenregelung : mechanisch  
 Anzahl eingebauter Leuchten : 1  
 Approbationszertifikate : CE, VDE  
 EAN-Nummer : 4242003799840  
 Anzahl der Innenräume (2010/30/EC) : 1  
 Energieeffizienzklasse (2010/30/EC) : A  
 Energieverbrauch pro Ober-/Unterhitze Zyklus (2010/30/EC) : 0.97  
 kWh/Zyklus  
 Energieverbrauch pro Heißluft-Zyklus (2010/30/EC) : 0.81 kWh/Zyklus  
 Energieeffizienzindex (2010/30/EC) : 95.3 %  
 Anschlusswert : 11400 W  
 Absicherung : 3\*16 A  
 Spannung : 400 V  
 Frequenz : 50; 60 Hz  
 Steckerart : Festanschluss, ohne Stecker

#### Integriertes Zubehör

1 x Backblech emailliert  
 1 x Kombirost  
 1 x Universalpfanne

#### Zusätzlich erhältliches Zubehör

HZ915003 : Glasbräter 5,4 L , HZ66X650 : Verblendleiste für Sockel ,  
 HZ638300 : Teleskop-Vollauszug 3-fach , HZ636000 : Glaspfanne ,  
 HZ634000 : Back- und Bratrost (Standard) , HZ633070 : Profi-  
 Pfanne, emailliert, anthrazit , HZ633001 : Deckel für Profipfanne,  
 emailliert, anth , HZ625071 : Grillblech, emailliert, anthrazit ,  
 HZ538500 : Teleskopauszug 3-fach, davon 1 varioClip , HZ538200 :  
 Teleskopauszug 2-fach , HZ538000 : varioClip-Auszug , HZ533000 :  
 Profi-Pfanne, emailliert, grau , HZ532010 : Universalpfanne, Keramik  
 antihaft , HZ532000 : Universalpfanne, emailliert, grau , HZ531010 :  
 Backblech, Keramik antihaft beschichtet , HZ531000 : Backblech,  
 emailliert, grau , HZ327000 : Backstein , HZ317000 : Pizzaform,  
 emailliert, grau



4 242003 799840

## iQ500, Einbau-Herd, 60 x 60 cm, Weiß HE557GBW1C

### Ausstattung

#### Backofentyp und Heizart

- Innenraumvolumen: 71 l
- 
- Schnellaufheizung
- Temperaturregelung von 50 °C - 275 °C
- 

#### Design

- Halogen-Innenbeleuchtung
- Backrohr (Innenfläche): Email grau

#### Reinigung

- ecoClean Plus-Programm, humidClean
- 
- ecoClean - Selbstreinigungshilfe: Beschichtung der Decke, Rückwand, Seitenwände
- 

#### Komfort

- LCD-Display
- cookControl 10 Programme
- Elektronik-Uhr
- Aufheizkontrolle
- Autostart
- cookControl
- 
- Klapptür, Backofentür mit softClose, gedämpftes Öffnen und Schliessen
- 

#### Zubehör:

- 1 x Backblech emailliert, 1 x Kombirost, 1 x Universalpfanne

#### Umwelt und Sicherheit

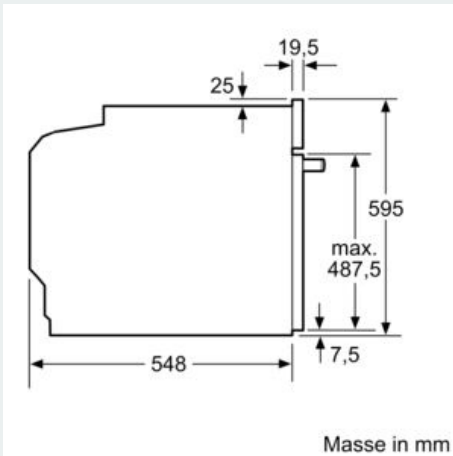
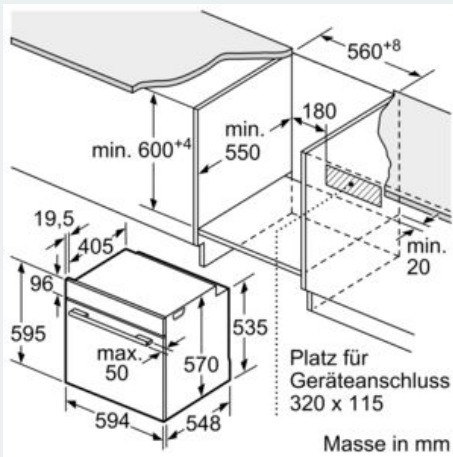
- Kindersicherung
- 

#### Technische Informationen

- Nischenmasse (HxBxT): 600 mm - 604 mm x 560 mm - 568 mm x 550 mm
- 
- Gerätemasse (HxBxT): 595 mm x 594 mm x 548 mm
- 
- Energieeffizienzklasse (gem. EU Nr. 65/2014): A
- Energieverbrauch pro Zyklus im konventionellen Modus: 0.97 kWh
- Energieverbrauch pro Zyklus im Umluft-Modus: 0.81 kWh
- Zahl der Garräume: 1
- Wärmequelle: elektrisch
- Innenraumvolumen: 71 l

iQ500, Einbau-Herd, 60 x 60 cm, Weiß  
HE557GBW1C

Maßzeichnungen



Einbau mit einem Kochfeld.

