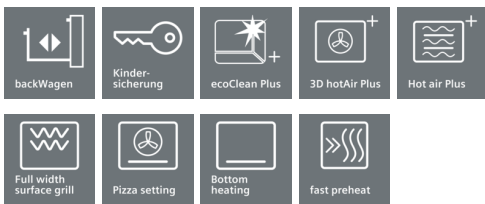


## iQ500 HE53BC550C Edelstahl Einbauherd



60 cm hoher Einbauherd mit innovativer 3D-Heissluft plus für beste Backergebnisse auf einem, zwei oder drei Backblechen gleichzeitig.

- ✓ Optimale Backergebnisse auf bis zu 3 Backblechen dank innovativer Wärmeverteilung mit 3D-Heissluft plus.
- ✓ Modern ausgestattet mit elektronischer Uhr inklusive Timer für ein perfektes Timing beim Kochen.
- ✓ ecoClean-Spezialbeschichtung vermindert Verschmutzungen und reduziert Gerüche.
- ✓ Energieeffizienzklasse A: für effizientes Braten und Backen.

### Ausstattung

#### Technische Daten

Frontfarbe : Edelstahl  
 Bauform : Eingebaut  
 Integriertes Reinigungssystem : alle Seiten katalytisch  
 Nischenmaße (H x B x T) (mm) : 600-604 x 560-574 x 550  
 Abmessungen des Gerätes (mm) : 595 x 595 x 548  
 Abmessungen des verpackten Gerätes (mm) : 670 x 680 x 670  
 Material der Blende : Edelstahl, Glas  
 Material der Tür : Glas  
 Nettogewicht (kg) : 44.137  
 Nettovolumen - Backrohr 1 (l) : 66  
 Beheizungsarten : Auftauen, Heißluft, Ober-/Unterhitze, Pizzastufe, Umluftgrill, Unterhitze, Vario-Großflächengrill, Vario-Kleinflächengrill  
 Material 1. Backrohr : Emailliert  
 Kontrolle der Temperatur : mechanisch  
 Anzahl eingebauter Leuchten : 1  
 Approbationszertifikate : CE, VDE  
 EAN-Nummer : 4242003433003  
 Anzahl der Innenräume (2010/30/EC) : 1  
 Energieeffizienzklasse (2010/30/EC) : A  
 Energieverbrauch pro Ober-/Unterhitze Zyklus (2010/30/EC) : 0.95  
 Energieverbrauch pro Heißluft-Zyklus (2010/30/EC) : 0.82  
 Energieeffizienzindex (2010/30/EC) : 98.8  
 Elektroanschlusswert (W) : 11400  
 Absicherung (A) : 3\*16  
 Spannung (V) : 400  
 Frequenz (Hz) : 50  
 Steckerart : ohne Stecker

### Integriertes Zubehör

- 1 x Backblech emailliert
- 1 x Kombirost
- 1 x Universalpfanne

### Sonderzubehör

HZ915003 : Glasbräter 5,4 L, HZ344002 : Kombirost, HZ343002 : Profi-Pfanne, HZ342012 : Universalpfanne Antihaf, HZ342002 : Universalpfanne, HZ341672 : Backblech emailliert, seitlich ausziehbar, HZ341012 : Backblech, antihaf-beschichtet, HZ341002 : Backblech emailliert, HZ333001 : Deckel für Profi-Pfanne, HZ327000 : Backstein, HZ325000 : Grillblech, HZ324000 : Einlegerost für Universalpfanne, HZ317000 : Pizaform, emailliert, grau



## iQ500

### HE53BC550C Edelstahl

### Einbauherd

#### Ausstattung

##### Reinigung

- Reinigungssystem (ecoClean)
- Vollglas-Innentür
- Auszugssystem
- BackWagen

##### Backofentyp und Heizart

- Innenraumvolumen: 66 l
- Universal Plus-Backofen 8 Heizarten (Ober-/Unterhitze, 3D Heissluft plus, , Pizzastufe, separate Unterhitze, Umluft-Grill-System, Vario-Grossflächengrill, Vario-Kleinflächengrill, Auftauen)

##### Komfort

- Elektronik-Uhr
- Backofenbeleuchtung
- Automatische Schnellaufheizung

##### Design

- Lichtkonzept weiss/blau
- Versenkbare Drehwähler
- TitanGlanz Email

##### Umwelt und Sicherheit

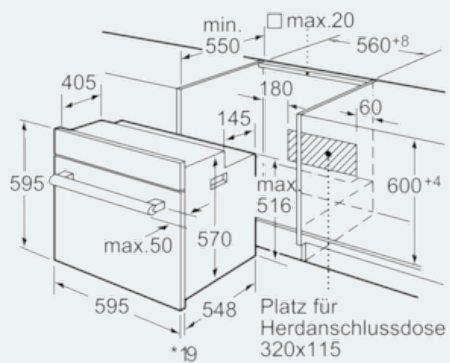
- Geringe Fenstertemperatur max. 50°C (Messung bei 180°C Backofentemperatur / Heizart Ober-/Unterhitze nach 1 Stunde in der Fenstermitte)
- Kindersicherung
- Kühlgebläse

##### Zubehör

- 1 x Backblech emailliert, 1 x Kombirost, 1 x Universalpfanne
- Energieeffizienzklasse (gem. EU Nr. 65/2014): A
- Energieverbrauch pro Zyklus im konventionellen Modus: 0.95 kWh
- Energieverbrauch pro Zyklus im Umluft-Modus: 0.82 kWh
- Zahl der Garräume: 1
- Wärmequelle: elektrisch
- Innenraumvolumen: 66 l

**iQ500**  
**HE53BC550C Edelstahl**  
**Einbauherd**

Maßzeichnungen



\*Bei Metallfronten 20mm

Maße in mm