

iQ500 HE53BC450C umbra Einbauherd



60 cm hoher Einbauherd mit innovativer 3D-Heissluft plus für beste Backergebnisse auf einem, zwei oder drei Backblechen gleichzeitig.

- ✓ Optimale Backergebnisse auf bis zu 3 Backblechen dank innovativer Wärmeverteilung mit 3D-Heissluft plus.
- ✓ Modern ausgestattet mit elektronischer Uhr inklusive Timer für ein perfektes Timing beim Kochen.
- ✓ ecoClean-Spezialbeschichtung vermindert Verschmutzungen und reduziert Gerüche.
- ✓ Energieeffizienzklasse A: für effizientes Braten und Backen.

Ausstattung

Technische Daten

Frontfarbe : Braun
 Bauform : Eingebaut
 Integriertes Reinigungssystem : alle Seiten katalytisch
 Nischenmaße (H x B x T) (mm) : 600-604 x 560-574 x 550
 Abmessungen des Gerätes (mm) : 595 x 595 x 548
 Abmessungen des verpackten Gerätes (mm) : 670 x 680 x 670
 Material der Blende : Glas, Metall lackiert
 Material der Tür : Glas
 Nettogewicht (kg) : 42.837
 Nettovolumen - Backrohr 1 (l) : 66
 Beheizungsarten : Auftauen, Heißluft, Ober-/Unterhitze, Pizzastufe, Umluftgrill, Unterhitze, Vario-Großflächengrill, Vario-Kleinflächengrill
 Material 1. Backrohr : Emailliert
 Kontrolle der Temperatur : mechanisch
 Anzahl eingebauter Leuchten : 1
 Approbationszertifikate : CE, VDE
 EAN-Nummer : 4242003432990
 Anzahl der Innenräume (2010/30/EC) : 1
 Energieeffizienzklasse (2010/30/EC) : A
 Energieverbrauch pro Ober-/Unterhitze Zyklus (2010/30/EC) : 0.95
 Energieverbrauch pro Heißluft-Zyklus (2010/30/EC) : 0.82
 Energieeffizienzindex (2010/30/EC) : 98.8
 Elektroanschlusswert (W) : 11400
 Absicherung (A) : 3*16
 Spannung (V) : 400
 Frequenz (Hz) : 50
 Steckerart : ohne Stecker

Integriertes Zubehör

- 1 x Backblech emailliert
- 1 x Kombirost
- 1 x Universalpfanne

Sonderzubehör

HZ915003 : Glasbräter 5,4 L, HZ344002 : Kombirost, HZ343002 : Profi-Pfanne, HZ342012 : Universalpfanne Antihaf, HZ342002 : Universalpfanne, HZ341672 : Backblech emailliert, seitlich ausziehbar, HZ341012 : Backblech, antihaf-beschichtet, HZ341002 : Backblech emailliert, HZ333001 : Deckel für Profi-Pfanne, HZ327000 : Backstein, HZ325000 : Grillblech, HZ324000 : Einlegerost für Universalpfanne, HZ317000 : Pizaform, emailliert, grau



iQ500

HE53BC450C umbra

Einbauherd

Ausstattung

Reinigung

- Reinigungssystem (ecoClean)
- Vollglas-Innentür

Auszugssystem

- BackWagen

Backofentyp und Heizart

- Innenraumvolumen: 66 l
- Universal Plus-Backofen 8 Heizarten (Ober-/Unterhitze, 3D Heissluft plus, , Pizzastufe, separate Unterhitze, Umluft-Grill-System, Vario-Grossflächengrill, Vario-Kleinflächengrill, Auftauen)

Komfort

- Elektronik-Uhr
- Backofenbeleuchtung
- Automatische Schnellaufheizung

Design

- Lichtkonzept weiss/blau
- Versenkbare Drehwähler
- TitanGlanz Email

Umwelt und Sicherheit

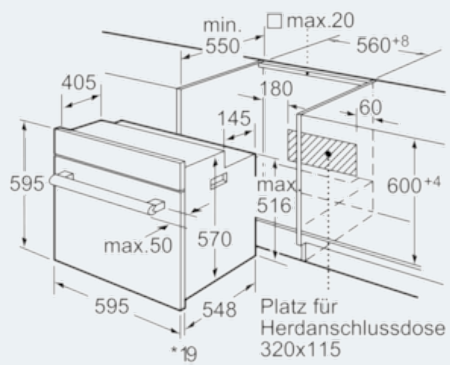
- Geringe Fenstertemperatur max. 50°C (Messung bei 180°C Backofentemperatur / Heizart Ober-/Unterhitze nach 1 Stunde in der Fenstermitte)
- Kindersicherung
- Kühlgebläse

Zubehör

- 1 x Backblech emailliert, 1 x Kombirost, 1 x Universalpfanne
- Energieeffizienzklasse (gem. EU Nr. 65/2014): A
- Energieverbrauch pro Zyklus im konventionellen Modus: 0.95 kWh
- Energieverbrauch pro Zyklus im Umluft-Modus: 0.82 kWh
- Zahl der Garräume: 1
- Wärmequelle: elektrisch
- Innenraumvolumen: 66 l

iQ500
HE53BC450C umbra
Einbauherd

Maßzeichnungen



*Bei Metallfronten 20mm

Maße in mm