

iQ500, Einbau-Herd, 60 x 60 cm, Edelstahl HE317GAS1



Verkürzen Sie die Kochzeit dank Schnellaufheizung.

- ✓ cookControl10: Automatikprogramme garantieren beste Ergebnisse.
- ✓ 3D Heissluft – gleichmässige Hitze auf bis zu drei Ebenen. Für exzellente Ergebnisse.
- ✓ softMove: sanftes Öffnen und Schließen der Backofentür.
- ✓ humidClean - schnelle Reinigung von Verschmutzungen in Ihrem Backofen.
- ✓ Schnellaufheizung: schneller zur gewünschten Backtemperatur.

Ausstattung

Technische Daten

Bauform:	Einbau
Integriertes Reinigungssystem:	Hydrolytisch
Min. Nischenmaße für Installation (H x B x T):	600-604 x 560-568 x 550 mm
Abmessungen des Gerätes:	595 x 594 x 548 mm
Abmessungen des verpackten Gerätes:	670 x 660 x 680 mm
Material der Blende:	Glas
Material der Tür:	Glas
Nettogewicht:	36.1 kg
Nettovolumen - Backrohr 1:	71 l
Beheizungsarten:	Großflächengrill, Heissluft sanft, Heißluft, Ober-/Unterhitze, Pizzastufe, Unterhitze, Umluftgrill
Backofenregelung:	mechanisch
Anzahl eingebauter Leuchten:	1
EAN-Nummer:	4242003924822
Anzahl der Innenräume (2010/30/EC):	1
Energieeffizienzklasse:	A
Energieverbrauch pro Ober-/Unterhitze Zyklus (2010/30/EC):	0.97 kWh/Zyklus
Energieverbrauch pro Heißluft-Zyklus (2010/30/EC):	0.81 kWh/Zyklus
Energieeffizienzindex (2010/30/EC):	95.3 %
Anschlusswert:	11400 W
Absicherung:	3*16 A
Spannung:	220-240 V
Frequenz:	50; 60 Hz
Steckerart:	ohne Stecker, Festanschluss
Mitgeliefertes Zubehör:	1 x Backblech emailliert, 1 x Kombirost, 1 x Universalpfanne



Integriertes Zubehör

1 x Backblech emailliert, 1 x Kombirost, 1 x Universalpfanne

Sonderzubehör

HZ327000 Backstein, HZ32WA00 Kabelloser Speisethermometer, HZ531010 Backblech, Keramik antihaft beschichtet, HZ532010 Universalpfanne, Keramik antihaft, HZ538000 varioClip-Auszug, HZ617000 Pizzaform, emailliert, HZ629070 Air Fry & Grillblech, HZ631070 Backblech, emailliert, HZ632070 Universalpfanne, emailliert, HZ634000 Back- und Bratrost (Standard), HZ638000 Teleskopüberauszug, ebenenunabhängig, HZ664000 Back- und Bratrost (Dampf), HZ66X650 Verblendleiste für Sockel, HZ915003 Glasbräter 5,4 L

iQ500, Einbau-Herd, 60 x 60 cm, Edelstahl HE317GAS1

Ausstattung

Backofentyp und Heizart

- 7Beheizungsarten:
- 3D Heissluft , Ober-/Unterhitze, Umluftgrill-System, Grossflächengrill, Pizzastufe, Separate Unterhitze, Heissluft sanft
- Temperaturregelung von 50 °C - 275 °C
- Innenraumvolumen: 71 l

Zubehörträger / Auszugssystem:

- Einschubebenen: 5 Stck
- varioClip-Auszug, Vollauszug, mit Stopp Funktion

Design

- Drehknebel, Versenkbare Drehwähler, rund
- Backrohr (Innenfläche): Email anthrazit

Reinigung

- humidClean
- humidClean
- Vollglas-Innentür

Komfort

- LCD-Display
- Elektronik-Uhr
- Aufheizkontrolle
- Autostart cookControl
- cookControl 10 Programme
- Klapptür, Backofentür mit softClose, gedämpftes Öffnen und Schliessen
- Stangengriff
- cookControl
- Schnellaufheizung
- Halogen-Innenbeleuchtung
- Kühlgebläse

Zubehör:

- 1 x Backblech emailliert, 1 x Kombirost, 1 x Universalpfanne

Umwelt und Sicherheit

- Sehr geringe Fenstertemperatur max. 40°C (Messung bei 180°C Backofentemperatur / Heizart Ober-/Unterhitze nach 1 Stunde in der Fenstermitte)
- 3fach Verglasung coolTouch-Tür
- Kindersicherung

Technische Informationen

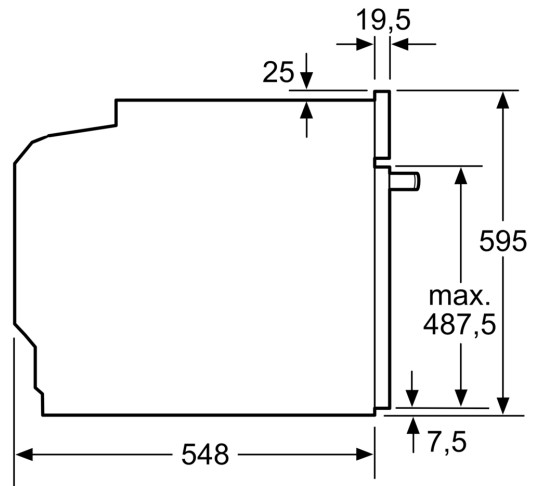
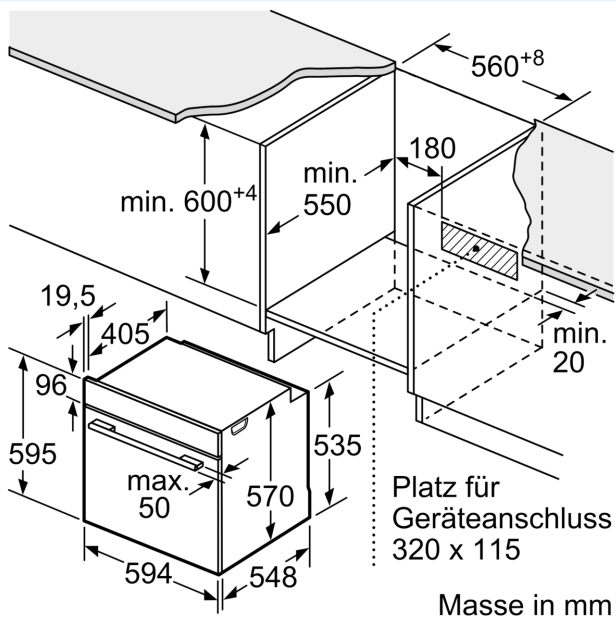
- Polybox 230V small box only
- Nennspannung: 220 - 240 V
- Gesamtanschlusswert Elektro: 11.4 kW
- Energieeffizienzklasse (gem. EU Nr. 65/2014): A
- Energieverbrauch pro Zyklus im konventionellen Modus:0.97 kWh
- Energieverbrauch pro Zyklus im Umluft-Modus:0.81 kWh
- Zahl der Garräume: 1 Wärmequelle: elektrisch
Innenraumvolumen:71 l

Sicherheit

- Gerätemasse (HxBxT): 595 mm x 594 mm x 548 mm
- Nischenmasse (HxBxT): 600 mm - 604 mm x 560 mm - 568 mm x 550 mm
- „Masse und Einbauhinweise zu diesem Gerät gemäss technischer Zeichnung beachten“

**iQ500, Einbau-Herd, 60 x 60 cm,
Edelstahl
HE317GAS1**

Maßzeichnungen



Einbau mit einem Kochfeld.

