

iQ700, Einbau-Backofen, Weiß HB675GBW1



„Der Backofen bietet modernen Back- und Bratkomfort für beste Ergebnisse.“

- ✓ 4D-Heissluft: flexible Wahl der Einschub-Ebene.
- ✓ TFT-Display: gute Lesbarkeit aus jeder Perspektive.
- ✓ activeClean: die Selbstreinigungsautomatik für müheloses Reinigen.
- ✓ Energieeffizienzklasse A+: für effizienteres Braten und Backen.
- ✓ cookControl Plus: garantiertes Gelingen für eine Vielzahl von Gerichten.

Ausstattung

Technische Daten

Frontfarbe : Weiß
 Bauform : Eingebaut
 Integriertes Reinigungssystem : Pyrolytisch
 Nischenmaße (H x B x T) (mm) : 585-595 x 560-568 x 550
 Abmessungen des Gerätes (mm) : 595 x 594 x 548
 Abmessungen des verpackten Gerätes (mm) : 670 x 680 x 670
 Material der Blende : Glas
 Material der Tür : Glas
 Nettogewicht (kg) : 38.150
 Nettovolumen - Backrohr 1 (l) : 71
 Heizungsarten : Großflächengrill, Heißluft-Eco, Kleinflächengrill, Ober-/Unterhitze, Pizzastufe, Sanftgaren, Umluftgrill, Unterhitze, Vorwärmen, Warmhalten
 Backofenregelung : elektronisch
 Anzahl eingebauter Leuchten : 1
 Approbationszertifikate : CE, VDE
 Länge Netzkabel (cm) : 120
 EAN-Nummer : 4242003672433
 Anzahl der Innenräume (2010/30/EC) : 1
 Energieeffizienzklasse (2010/30/EC) : A+
 Energieverbrauch pro Ober-/Unterhitze Zyklus (2010/30/EC) : 0.87
 Energieverbrauch pro Heißluft-Zyklus (2010/30/EC) : 0.69
 Energieeffizienzindex (2010/30/EC) : 81.2
 Anschlusswert (W) : 3600
 Absicherung (A) : 16
 Spannung (V) : 220-240
 Frequenz (Hz) : 60; 50
 Steckerart : Schuko-/Gardy.m.Erdung

Integriertes Zubehör

- 1 x Backblech emailliert
- 1 x Kombirost
- 1 x Universalpfanne

Sonderzubehör

HZ915003 : Glasbräter 5,4 L , HZ6BCA0 : Kochbuch , HZ66X650 : Verblendeleiste für Sockel , HZ638370 : Teleskop-Vollauszug 3-fach, pyrolysef. , HZ638170 : Teleskop-Vollauszug 1-fach, pyrolysef. , HZ636000 : Glaspfanne , HZ633070 : Profi-Pfanne, emailliert, anthrazit , HZ633001 : Deckel für Profipfanne, emailliert, anth , HZ632070 : Universalpfanne, emailliert, anthrazit , HZ631070 : Backblech, emailliert, anthrazit , HZ625071 : Grillblech, emailliert, anthrazit , HZ617000 : Pizzaform, emailliert, anthrazit , HZ327000 : Backstein



iQ700, Einbau-Backofen, Weiß HB675GBW1

Ausstattung

Backofentyp und Heizart

- Innenraumvolumen: 71 l
- 13 Beheizungsarten:
- 4D-Heissluft, Heissluft-Eco, Ober-/Unterhitze, Ober-/Unterhitze Eco, Umluftgrill-System, Grossflächengrill, Kleinflächengrill, Pizzastufe, Tiefkühl spezial, Separate Unterhitze, Sanftgaren, Vorwärmen, Warmhalten
- Schnellaufheizung
- Temperaturregelung von 30 °C - 300 °C

Zubehörträger / Auszugssystem:

- Backofen mit Einhängestell, Auszug nachrüstbar

Komfort

- Temperaturvorschlag
- Ist-Temperaturanzeige
- Aufheizkontrolle
- cookControl
- Sabbat-Funktion
- 2,8"-TFT-color and text Display mit Direct-Touch Funktion
- Supporting systems: cookControl
- Anzahl Automatik-Programme: 10 Stck
- Elektronik-Uhr
- Infotaste
- Edelstahl-Lüfterrad
- Backofentür mit softMove für gedämpftes Öffnen und Schliessen

Design

- Drehknebel
- Stangengriff
- Backrohr (Innenfläche): Email anthrazit
- Halogen-Innenbeleuchtung, Backofenbeleuchtung abschaltbar

Reinigung

- activeClean® - Selbstreinigungs-Automatik Pyrolyse
- Pyrolysefähige Zubehörträger und Backbleche
- Vollglas-Innentür

Umwelt und Sicherheit

- Kindersicherung
- Sicherheitsabschaltung
- Restwärmeanzeige
- Start-/Stoptaste
- Türkontaktschalter
- Sehr geringe Fenstertemperatur max. 30 °C (Messung bei 180°C Backofentemperatur / Heizart Ober-/Unterhitze nach 1 Stunde in der Fenstermitte)

Zubehör:

- 1 x Backblech emailliert, 1 x Kombirost, 1 x Universalpfanne

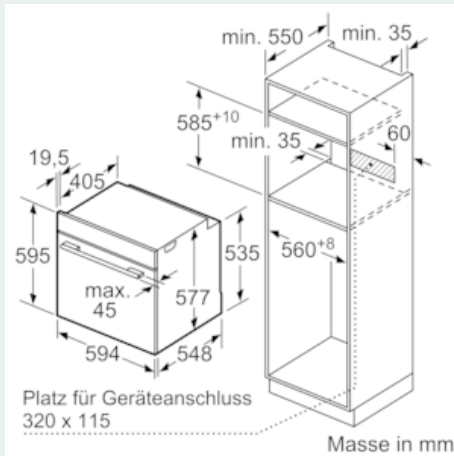
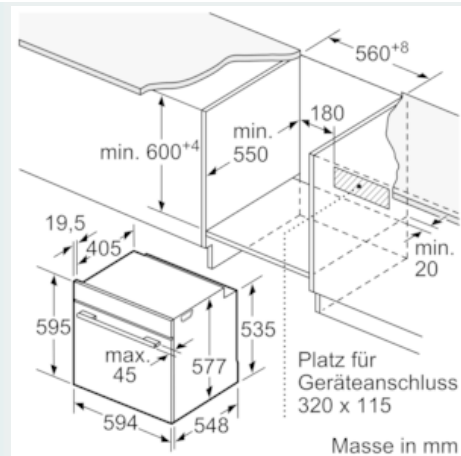
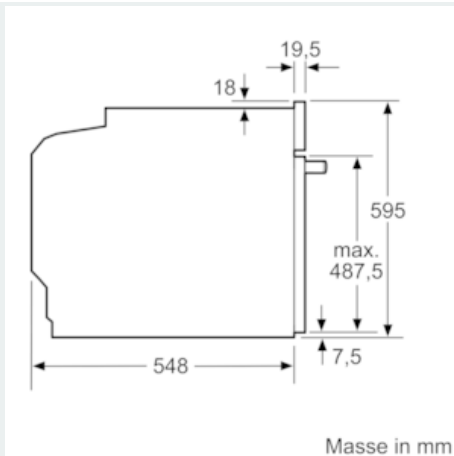
Technische Informationen

- Nischenmasse (HxBxT): 585 mm - 595 mm x 560 mm - 568 mm x 550 mm
- Gerätemasse (HxBxT): 595 mm x 594 mm x 548 mm
- Länge Netzkabel: 120 cm
- Gesamtanschlusswert Elektro: 3.6 kW
- „Masse und Einbauhinweise zu diesem Gerät gemäss technischer Zeichnung beachten“
- Energieeffizienzklasse (gem. EU Nr. 65/2014): A+

- Energieverbrauch pro Zyklus im konventionellen Modus: 0.87 kWh
- Energieverbrauch pro Zyklus im Umluft-Modus: 0.69 kWh
- Zahl der Garräume: 1
- Wärmequelle: elektrisch
- Innenraumvolumen: 71 l

iQ700, Einbau-Backofen, Weiß HB675GBW1

Maßzeichnungen



Wird das Gerät unter einem Kochfeld eingebaut, muss folgende Arbeitsplattenstärke (ggf. inkl. Unterkonstruktion) beachtet werden.

Kochfeld-Typ	min. Arbeitsplattenstärke	
	aufgesetzt	flächenbündig
Induktionskochfeld	37 mm	38 mm
Vollflächen-Induktionskochfeld	47 mm	48 mm
Gaskochfeld	30 mm	38 mm
Elektrokochfeld	27 mm	30 mm