

## iQ700, Einbau-Backofen, 60 x 60 cm, Edelstahl HB673GCS1S



A+



- ✓ Schnellaufheizung: schneller zur gewünschten Backtemperatur; coolStart: bei Tiefkühl-Gerichten ist kein Vorheizen mehr nötig.
- ✓ activeClean: die Selbstreinigungsautomatik für müheloses Reinigen.
- ✓ cookControl10: Automatikprogramme garantieren beste Ergebnisse.
- ✓ Bratenthermometer: einfach zuverlässig braten.
- ✓ TFT-Display: gute Lesbarkeit aus jeder Perspektive.

### Ausstattung

#### Technische Daten

Bauform: ..... Einbau  
 Integriertes Reinigungssystem: ..... Pyrolytisch+Hydrolytisch  
 Min. Nischenmaße für Installation (H x B x T): 585-595 x 560-568 x 550 mm  
 Abmessungen des Gerätes: ..... 595 x 594 x 548 mm  
 Abmessungen des verpackten Gerätes: ..... 670 x 670 x 680 mm  
 Material der Blende: ..... Edelstahl  
 Material der Tür: ..... Glas  
 Nettogewicht: ..... 38.4 kg  
 Nettovolumen - Backrohr 1: ..... 71 l  
 Beheizungsarten: ..... 4D-Heißluft, Großflächengrill, Heißluft-Eco, Kleinflächengrill, Ober-/Unterhitze, Ober-/Unterhitze ECO, Pizzastufe, Tiefkühl spezial, Unterhitze, Umluftgrill  
 Backofenregelung: ..... elektronisch  
 Anzahl eingebauter Leuchten: ..... 1  
 Länge Netzkabel: ..... 120.0 cm  
 EAN-Nummer: ..... 4242003658246  
 Anzahl der Innenräume (2010/30/EC): ..... 1  
 Energieeffizienzklasse: ..... A+  
 Energieverbrauch pro Ober-/Unterhitze Zyklus (2010/30/EC): 0.87 kWh/Zyklus  
 Energieverbrauch pro Heißluft-Zyklus (2010/30/EC): ..... 0.69 kWh/Zyklus  
 Energieeffizienzindex (2010/30/EC): ..... 81.2 %  
 Anschlusswert: ..... 3600 W  
 Absicherung: ..... 16 A  
 Spannung: ..... 220-240 V  
 Frequenz: ..... 60; 50 Hz  
 Steckerart: ..... Schuko-/Gardy.m.Erdung  
 Mitgeliefertes Zubehör: ..... 1 x Backblech emailliert, 1 x Kombirost, 1 x Universalpfanne

#### Integriertes Zubehör

1 x Backblech emailliert, 1 x Kombirost, 1 x Universalpfanne

#### Sonderzubehör

HZ327000 Backstein, HZ531010 Backblech, Keramik antihaft beschichtet, HZ532010 Universalpfanne, Keramik antihaft, HZ617000 Pizzaform, emailliert, HZ625071 Grillblech, emailliert, HZ631070 Backblech, emailliert, HZ632070 Universalpfanne, emailliert, HZ633001 Deckel für Profipfanne, emailliert, HZ633070 Profi-Pfanne, emailliert, HZ634000 Back- und Bratrost (Standard), HZ636000 Glaspfanne, HZ638170 Teleskop-Vollauszug 1-fach, pyrolysef., HZ638270 Teleskop-Vollauszug 2-fach, pyrolysef., HZ638370 Teleskop-Vollauszug 3-fach, pyrolysef., HZ664000 Back- und Bratrost (Dampf), HZ66X650 Verblendeleiste für Sockel, HZ915003 Glasbräter 5,4 L



## iQ700, Einbau-Backofen, 60 x 60 cm, Edelstahl HB673GCS1S

### Ausstattung

#### Backofentyp und Heizart

- Innenraumvolumen: 71 l
- 10 Beheizungsarten: 4D-Heissluft, Heissluft-Eco, Ober-/Unterhitze, Ober-/Unterhitze Eco, Umluftgrill-System, Grossflächengrill, Kleinflächengrill, Pizzastufe, Tiefkühl spezial, Separate Unterhitze
- Schnellaufheizung
- Temperaturregelung von 30 °C - 300 °C

#### Zubehörträger / Auszugssystem:

##### Komfort

- 2,8"-TFT-color and text Display mit Direct-Touch Funktion
- cookControl
- Elektronik-Uhr
- Einpunkttemperaturfühler

##### Design

- Backrohr (Innenfläche): Email anthrazit
- Halogen-Innenbeleuchtung, Backofenbeleuchtung abschaltbar

##### Reinigung

- activeClean® - Selbstreinigungs-Automatik Pyrolyse

##### Umwelt und Sicherheit

- Türverriegelung elektronisch Kindersicherung  
Sicherheitsabschaltung Restwärmeanzeige Start-/Stoptaste  
Türkontaktschalter

##### Zubehör:

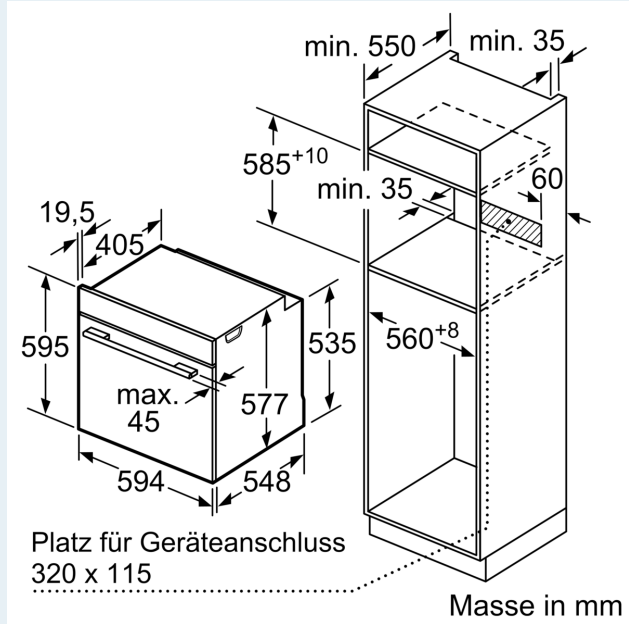
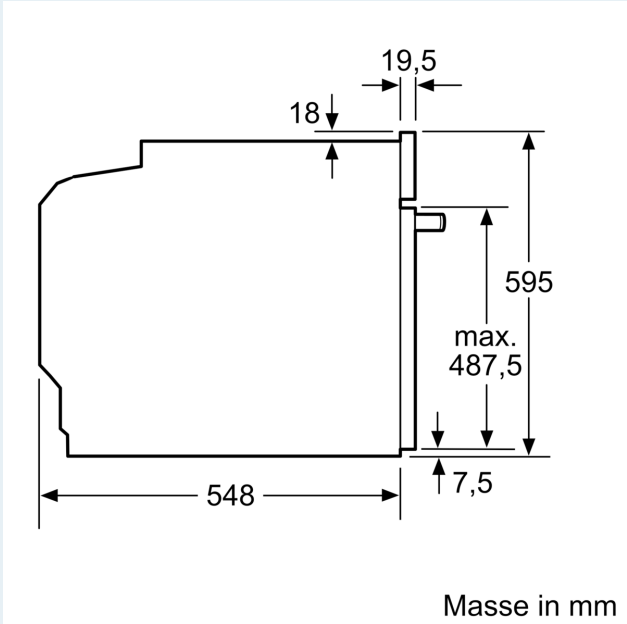
- 1 x Universalpfanne, 1 x Kombirost, 1 x Backblech emailliert

##### Technische Informationen

- Nischenmasse (HxBxT): 585 mm - 595 mm x 560 mm - 568 mm x 550 mm
- Gerätemasse (HxBxT): 595 mm x 594 mm x 548 mm
- Länge Netzkabel: 120 cm
- Gesamtanschlusswert Elektro: 3.6 kW
- „Masse und Einbauhinweise zu diesem Gerät gemäss technischer Zeichnung beachten“

iQ700, Einbau-Backofen, 60 x 60 cm, Edelstahl  
HB673GCS1S

Maßzeichnungen



Wird das Gerät unter einem Kochfeld eingebaut, muss folgende Arbeitsplattenstärke (ggf. inkl. Unterkonstruktion) beachtet werden.

Kochfeld-Typ	min. Arbeitsplattenstärke	
	aufgesetzt	flächenbündig
Induktionskochfeld	37 mm	38 mm
Vollflächen-Induktionskochfeld	47 mm	48 mm
Gaskochfeld	30 mm	38 mm
Elektrokochfeld	27 mm	30 mm

