

**iQ500, Einbau-Backofen, 60 x 60 cm, Edelstahl  
HB578GFS7**



Intelligenz in Ihrer Küche: Backofenassistent mit Sprachsteuerung, activeClean für mühelose Backofenreinigung und Bratsensor für hervorragende Ergebnisse.

- ✓ Home Connect mit Fernsteuerung: entfalte das volle Potenzial deines intelligenten Backofens.
- ✓ Backofenassistent mit Sprachsteuerung: intuitiv zum richtigen Programm
- ✓ .
- ✓ Bratenthermometer: das präzise und zuverlässige Thermometer für den perfekten Braten.
- ✓ activeClean®: das automatische Selbstreinigungssystem.
- ✓ cookControl30: Automatikprogramme garantieren beste Ergebnisse.

1 x Backblech emailliert, 1 x Kombirost, 1 x Universalpfanne

HZ632070 Universalpfanne, emailliert, HZ633001 Deckel für Profipfanne, emailliert, HZ633070 Profi-Pfanne mit Rost, emailliert, HZ633073 Profi-Pfanne, emailliert, HZ634000 Back- und Bratrost (Standard), HZ636000 Glaspfanne, HZ638000 Teleskopüberauszug, ebeneunabhängig, HZ66X650 Verblendeleiste für Sockel, HZ915003 Glasbräter 5,4 L, HZG0AS00 Anschlusskabel 3m, HZ327000 Backstein, HZ32WA00 Kabelloses Speisethermometer, HZ531010 Backblech, Keramik antihaft beschichtet, HZ532010 Universalpfanne, Keramik antihaft, HZ538000 varioClip-Auszug, HZ617000 Pizzaform, emailliert, HZ629070 Air Fry & Grillblech, HZ631070 Backblech, emailliert

Bauform: ..... Einbau  
 Integriertes Reinigungssystem: ..... Pyrolytisch  
 Nischenmaße für Installation (H x B x T): . 585-595 x 560-568 x 550 mm  
 Abmessungen des Gerätes: .....595x594x548 mm  
 Abmessungen des verpackten Gerätes: .....665 x 670 x 685 mm  
 Material der Blende: ..... Glas  
 Material der Tür: .....Glas  
 Nettovolumen - Backrohr 1: ..... 71 l  
 Beheizungsarten: .....Großflächengrill, Heißluft sanft, Heißluft, Ober-/Unterhitze, Pizzastufe, Sanftgaren, Tiefkühl spezial, Umluftgrill  
 Backofenregelung: ..... elektronisch  
 Länge Netzkabel: ..... 120.0 cm  
 EAN-Nummer: ..... 4242003956328  
 Anzahl der Innenräume (2010/30/EC): ..... 1  
 Energieeffizienzklasse: .....A+  
 Energieverbrauch pro Ober-/Unterhitze Zyklus (2010/30/EC): 0.94 kWh/Zyklus  
 Energieverbrauch pro Heißluft-Zyklus (2010/30/EC): .....0.69 kWh/Zyklus  
 Energieeffizienzindex (2010/30/EC): ..... 81.2 %  
 Anschlusswert: ..... 3600 W  
 Absicherung: ..... 16 A  
 Spannung: .....220-240 V  
 Frequenz: .....50; 60 Hz  
 Steckerart: ..... Schuko-/Gardy.m.Erdung  
 Mitgeliefertes Zubehör: ..... 1 x Backblech emailliert, 1 x Kombirost, 1 x Universalpfanne



## iQ500, Einbau-Backofen, 60 x 60 cm, Edelstahl HB578GFS7

### Backofentyp und Heizart

- 8 Beheizungsarten: 3D Heissluft, Ober-/Unterhitze, Umluftgrill-System, Grossflächengrill, Pizzastufe, Tiefkühl spezial, Sanftgaren, Heissluft sanft
- Heizfunktionen via Home Connect App: Luftfrittieren, Unterhitze, Ruhen lassen, Vorwärmen
- Temperaturregelung von 30 °C - 275 °C
- Innenraumvolumen: 71 l

### Zubehörträger / Auszugssystem:

- Einschubebenen: 5 Stck
- 1fach-Teleskop-Auszug, mit Stopp Funktion

### Design

- Drehknebel, Knebel beleuchtet, Bedienknebel, rund
- Backrohr (Innenfläche): Email anthrazit

### Reinigung

- activeClean® - Selbstreinigungs-Automatik Pyrolyse
- Vollglas-Innentür

### Komfort

- LCD-Display
- Elektronik-Uhr
- Temperaturvorschlag
- Aufheizkontrolle - Autostart Bratenthermometer cookControl
- cookControl 30 Programme
- Klapptür, Backofentür mit softClose, gedämpftes Öffnen und Schliessen
- Stangengriff
- gedämpftes Öffnen und Schliessen
- cookControl
- Einpunkttemperaturfühler
- Schnellaufheizung
- coolStart
- Halogen-Innenbeleuchtung, Backofenbeleuchtung abschaltbar
- Kühlgebläse
- Home Connect

### Zubehör:

- 1 x Kombirost, 1 x Universalpfanne, 1 x Backblech emailliert

### Umwelt und Sicherheit

- Sehr geringe Fenstertemperatur max. 30 °C (Messung bei 180°C Backofentemperatur / Heizart Ober-/Unterhitze nach 1 Stunde in der Fenstermitte)
- Niedrige Türtemperatur während der pyrolytischen Reinigung
- 4fach Verglasung coolTouch-Tür
- Türverriegelung elektronisch
- Kindersicherung Sicherheitsabschaltung Restwärmeanzeige Türkontaktschalter

### Technische Informationen

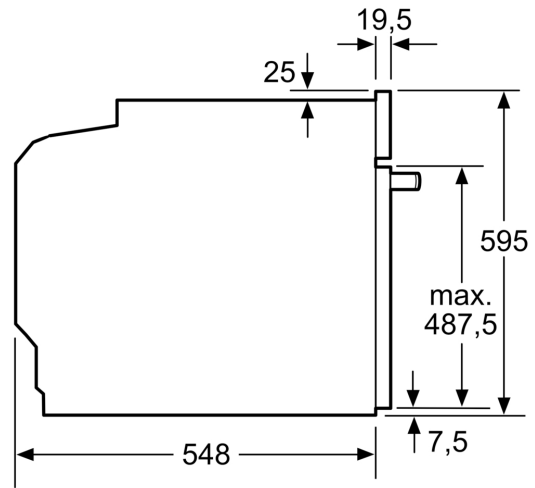
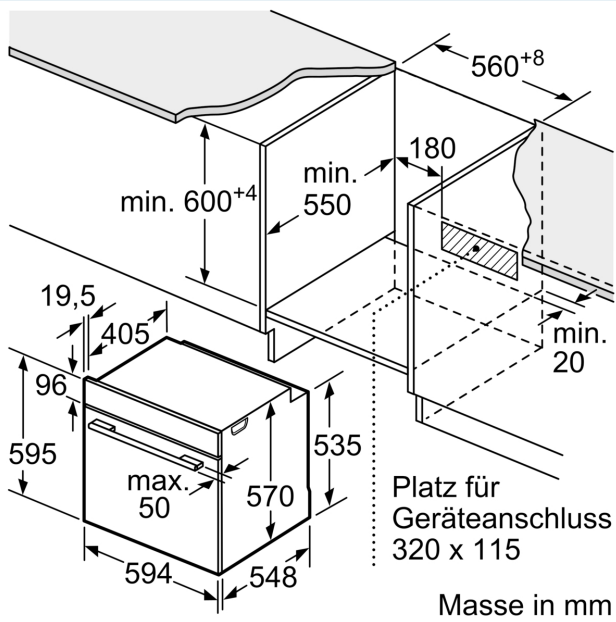
- Länge Netzkabel: 120 cm

- Nennspannung: 220 - 240 V
- Gesamtanschlusswert Elektro: 3.6 kW
- Energieeffizienzklasse (gem. EU Nr. 65/2014): A+
- Energieverbrauch pro Zyklus im konventionellen Modus: 0.94 kWh
- Energieverbrauch pro Zyklus im Umluft-Modus: 0.69 kWh
- Zahl der Garräume: 1 Wärmequelle: elektrisch  
Innenraumvolumen: 71 l

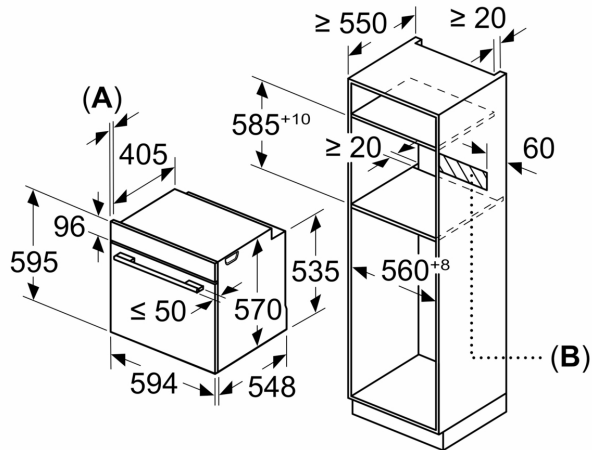
### Sicherheit

- Gerätemasse (HxBxT): 595 mm x 594 mm x 548 mm
- Nischenmasse (HxBxT): 585 mm - 595 mm x 560 mm - 568 mm x 550 mm
- „Masse und Einbauhinweise zu diesem Gerät gemäss technischer Zeichnung beachten“
- Wir empfehlen Ihnen, ergänzende Produkte innerhalb von IQ500, um eine optimale Designkombination Ihrer Einbaugeräte zu gewährleisten.

**iQ500, Einbau-Backofen, 60 x 60 cm, Edelstahl  
HB578GFS7**



Maße in mm



Einbau mit einem Kochfeld.

