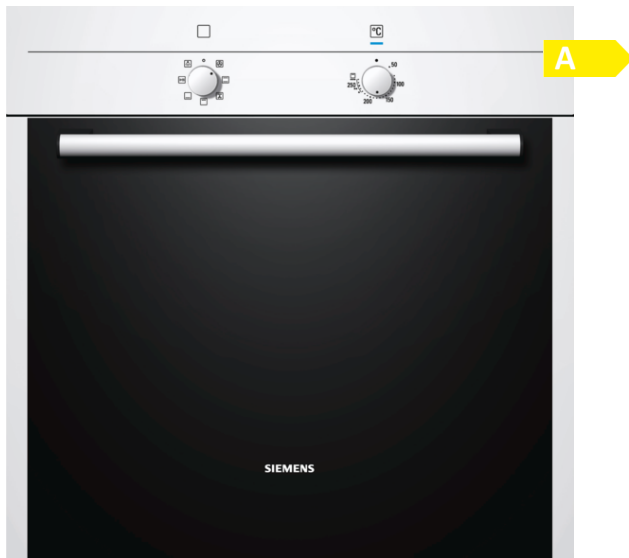


iQ300 HB20AB221C 60 cm Einbaubackofen



60 cm hoher Einbau-Backofen mit innovativer 3D#Heissluft Plus für beste Backergebnisse auf einem, zwei oder drei Backblechen gleichzeitig.

- ✓ Optimale Backergebnisse auf bis zu 3 Backblechen dank innovativer Wärmeverteilung mit 3D-Heissluft plus.
- ✓ Energieeffizienzklasse A: für effizientes Braten und Backen.

Ausstattung

Technische Daten

Frontfarbe : Weiß
 Bauform : Eingebaut
 Integriertes Reinigungssystem : Nein
 Nischenmaße (H x B x T) (mm) : 575-597 x 560-568 x 550
 Abmessungen des Gerätes (mm) : 595 x 595 x 548
 Abmessungen des verpackten Gerätes (mm) : 670 x 680 x 670
 Material der Blende : Metall lackiert
 Material der Tür : Glas
 Nettogewicht (kg) : 33.297
 Nettovolumen - Backrohr 1 (l) : 66
 Beheizungsarten : Heißluft, Ober-/Unterhitze, Umluftgrill, Unterhitze, Vario-Großflächengrill
 Material 1. Backrohr : Emailliert
 Kontrolle der Temperatur : mechanisch
 Anzahl eingebauter Leuchten : 1
 Approbationszertifikate : CE, VDE
 EAN-Nummer : 4242003680155
 Anzahl der Innenräume (2010/30/EC) : 1
 Energieeffizienzklasse (2010/30/EC) : A
 Energieverbrauch pro Ober-/Unterhitze Zyklus (2010/30/EC) : 0.96
 Energieverbrauch pro Heißluft-Zyklus (2010/30/EC) : 0.82
 Energieeffizienzindex (2010/30/EC) : 98.8
 Elektroanschlusswert (W) : 3300
 Absicherung (A) : 16
 Spannung (V) : 400
 Frequenz (Hz) : 50
 Steckerart : ohne Stecker

Integriertes Zubehör

- 1 x Kombirost
- 1 x Universalpfanne

Sonderzubehör

HZ915003 : Glasbräter 5,4 L, HZ338357 : Teleskop-Vollauszug 3-fach, Rastfunktion, HZ334000 : Kombirost, HZ333003 : Profi-Pfanne, HZ333001 : Deckel für Profi-Pfanne, HZ332011 : Universalpfanne Antihaft, HZ332003 : Universalpfanne, HZ331011 : Backblech Antihaft, HZ331003 : Backblech emailliert, HZ327000 : Backstein, HZ325000 : Grillblech, HZ324000 : Einlegerost für Universalpfanne, HZ317000 : Pizzaform, emailliert, grau



iQ300
HB20AB221C
60 cm Einbaubackofen

Ausstattung

Backofentyp und Heizart

- Innenraumvolumen: 66 l
- Universal-Backofen 5 Heizarten (Ober-/Unterhitze, 3D Heissluft plus, separate Unterhitze, Umluft-Grill-System, Vario-Grossflächengrill)

Auszugssystem

- Auszug nachrüstbar HZ338357 3fach-Voll-Auszug

Komfort

- Backofenbeleuchtung
- Schnellaufheizung

Reinigung

- Vollglas-Innentür
- Glatte Backofenwände

Design

- Lichtkonzept blau
- Versenkbare Drehwähler
- TitanGlanz Email

Umwelt und Sicherheit

- Sehr geringe Fenstertemperatur max. 40°C (Messung bei 180°C Backofentemperatur / Heizart Ober-/Unterhitze nach 1 Stunde in der Fenstermitte)
- Kühlgebläse

Zubehör:

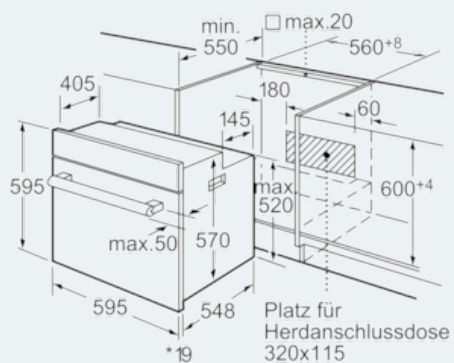
- 1 x Kombirost, 1 x Universalpfanne

Technische Informationen:

- Gesamtanschlusswert Elektro: 3.3 kW
- Gerätemasse (HxBxT): 595 mm x 595 mm x 548 mm
- Energieeffizienzklasse (gem. EU Nr. 65/2014): A
- Energieverbrauch pro Zyklus im konventionellen Modus: 0.96 kWh
- Energieverbrauch pro Zyklus im Umluft-Modus: 0.82 kWh
- Zahl der Garräume: 1
- Wärmequelle: elektrisch
- Innenraumvolumen: 66 l

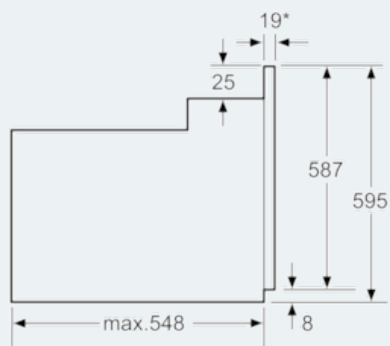
iQ300
HB20AB221C
60 cm Einbaubackofen

Maßzeichnungen



*Bei Metallfronten 20mm

Maße in mm



*Bei Metallfronten 20mm

Maße in mm