

iQ500, Unterbau-Gefrierschrank, 82 x 59.8 cm, Flachscharnier mit Softeinzug GU21NADE0



1 x Eiswürfelschale

KF10ZAX0 Türfront mit Alu-Dekorrahmen
KU20ZSX0 Vorsatztür, Edelstahl

Der Unterbau-Gefrierschrank mit No Frost, für Gefrieren bei begrenztem Platzangebot.

- ✓ noFrost: nie wieder abtauen.
- ✓ Made in Germany: ein Versprechen für Spitzenqualität, modernstes Design und innovative Funktionen.
- ✓ Geräusch-Effizienzklasse B: die leisen Geräte sind nicht lauter als raschelndes Laub.
- ✓ Verlängerte Verfügbarkeit der Ersatzteile: für die Langlebigkeit deiner Hausgeräte.
- ✓ softClosing: deine Kühlschranktür ist immer ordentlich geschlossen.

Energieeffizienzklasse: E
 Durchschnittlicher Energieverbrauch in Kilowattstunden pro Jahr (kWh/a): 189 kWh/annum
 Summe der Volumen der Tiefkühlfächer: 85 l
 Luftschallemissionen: 35 dB(A) re 1pW
 Luftschallemissionsklasse: B
 Beleuchtung: Nein
 Gerätetyp: Gefrierschrank
 Bauform: Einbau
 Frostfree System: Kühlschrank und Gefriergerät
 Höhe: 820 mm
 Gerätebreite: 598 mm
 Tiefe: 548 mm
 Nischenmaße für Installation (H x B x T): 820 x 600 x 550 mm
 Abmessungen des verpackten Gerätes: 890 x 655 x 625 mm
 Nettogewicht: 31.2 kg
 Bruttogewicht: 34.0 kg
 Absicherung: 10 A
 Frequenz: 50 Hz
 Länge Netzkabel: 230.0 cm
 Türanschlag: Rechts wechselbar
 Auftauen: automatisch
 Warnsignal bei Fehlfunktion: Sichtbar
 Türverriegelung: Nein
 Anzahl Auszüge (Stck): 3
 Anzahl Gefrierfächer mit Klappen (Stck): 0
 EAN-Nummer: 4242003933749
 Marke: Siemens
 Internationale Bestellbezeichnung: GU21NADE0
 Gerätetyp: Gefrierschrank
 Mitgeliefertes Zubehör: 1 x Eiswürfelschale



iQ500, Unterbau-Gefrierschrank, 82 x 59.8 cm, Flachscharnier mit Softeinzug GU21NADE0

Leistung und Verbrauch

- Energieeffizienzklasse: E
- Nutzinhalt gesamt: 85 l
- Jährlicher Energieverbrauch (kWh)¹: 189
- Klimaklasse: SN-T
- Geräuscheffizienzklasse / Geräusch-Wert: B / 35 dB

Design

Komfort und Sicherheit

- noFrost - nie wieder abtauen!
- Elektronische Temperaturregelung über LED ablesbar
- Energie-Sparschaltung
- Sabbat-Schaltung
- Optisches und akustisches Warnsystem bei Temperaturanstieg
- Manuelle/automat. Aktivierung
- Home Connect: HomeConnect-fähig über WLAN, Ferndiagnose, Software Update Gerät
- Reinigungsfreundlicher, heller Innenraum

Gefrierteil

- Nutzinhalt Gefrierteil: 85 l
- 3 transparente Gefriergut-Schubladen
- Lagerzeit bei Störung : 9 h
- SuperGefrieren: ja
- Gefriervermögen (kg/24h): 8
- Pizza-gerechtes Gefrierfach

Technische Informationen

- Türanschlag rechts, wechselbar
- vollintegrierbar
- Be- und Entlüftung im Sockelbereich
- Länge des Anschlusskabel: 230 cm
- 220 - 240 V

Masse

- Nischenmasse (H x B x T): 82.0 cm x 60.0 cm x 55.0 cm
- Gerätemasse (H x B x T): 82.0 cm x 59.8 cm x 54.8 cm

Zubehör

- Eiswürfelschale

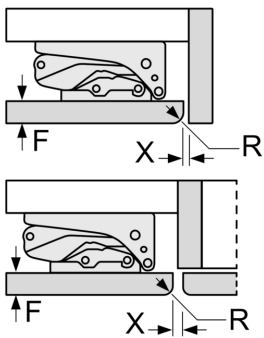
Länderspezifische Optionen

- ¹Auf Basis der Ergebnisse der Normprüfung über 24 Std.
Tatsächlicher Verbrauch abhängig von Nutzung/Standort des Geräts.

Komfort und Sicherheit

**iQ500, Unterbau-Gefrierschrank,
82 x 59.8 cm, Flachscharnier mit
Softeinzug
GU21NADE0**

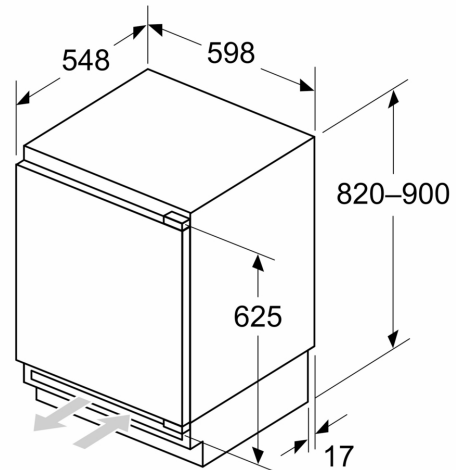
Masse in mm
Empfehlung Spaltmasse für Flachscharnier



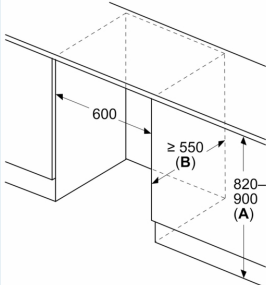
F	R	X
16-19	0-3	2,5
20	0-1	3
21	2-3	2,5
	0-1	3
22	2-3	2,5
	0	4
	1	3,5
	2-3	3

Die in der Tabelle empfohlenen Spaltmasse sind einzuhalten, um eine kollisionsfreie Öffnung der Gerätetüre zu gewährleisten und Beschädigungen am Küchenmöbel zu vermeiden.

Maße in mm

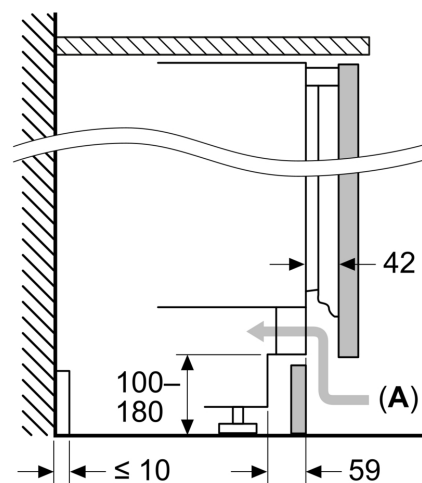


Maße in mm



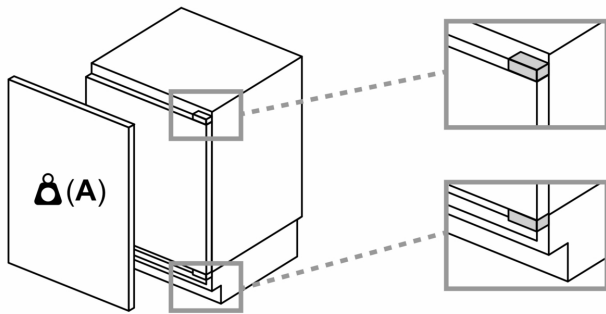
A: Unterbauhöhe
B: ≥ 560 mm (empfohlen)
Platz für elektrischen Anschluss
seitlich rechts oder links neben dem
Gerät

Maße in mm



A: Lufteintritt ≥ 200 cm²

Maximal zulässiges Gewicht der Möbelfronten



Montierte Möbelfronten, die das zulässige Gewicht überschreiten, können zu Beschädigungen und zu Funktionsbeeinträchtigungen der Scharniere führen
A: Gewicht ≤ 12 kg