

iQ500, Freistehender Gefrierschrank, 191 x 70 cm, Weiß GS58NEWDV



Gefrierschrank mit freshSense für konstant optimale Temperaturen und noFrost-Technik, um nie wieder abzutauen.

- ✓ noFrost: nie wieder abtauen.
- ✓ varioZone: Schubladen und Glasablagen lassen sich problemlos neu anordnen, um den Platz in deinem Gefrierbereich flexibel zu nutzen.
- ✓ multiAirflow: minimale Temperaturschwankungen und reduzierte Kühlzeiten für längere Frische.

Ausstattung

Technische Daten

Energieeffizienzklasse:D
 Durchschnittlicher Energieverbrauch in Kilowattstunden pro Jahr (kWh/a): 222 kWh/annum
 Summe der Volumen der Tiefkühlfächer: 366 l
 Luftschallemissionen: 38 dB(A) re 1 pW
 Luftschallemissionsklasse:C
 Thermometer-Gefrierteil: Digital
 Beleuchtung: Ja
 Gerätetyp: Gefrierschrank
 Bauform: Standgerät
 Dekorrahmen/ -platte: Nicht enthalten
 Frostfree System: Kühlschrank und Gefriergerät
 Höhe: 1910 mm
 Gerätebreite: 700 mm
 Tiefe: 780 mm
 Abmessungen des verpackten Gerätes: 1980 x 760 x 880 mm
 Nettogewicht: 91.9 kg
 Bruttogewicht: 100.3 kg
 Anschlusswert: 120 W
 Absicherung: 10 A
 Frequenz: 50 Hz
 Länge Netzkabel: 230.0 cm
 Türanschlag: Rechts wechselbar
 Gehäusefarbe/-material: Weiß
 Warnsignal bei Fehlfunktion: akustisch und visuell
 Türverriegelung: Nein
 Anzahl Auszüge (Stck): 5
 Anzahl Gefrierfächer mit Klappen (Stck): 3
 EAN-Nummer: 4242003866498
 Marke: Siemens
 Internationale Bestellbezeichnung: GS58NEWDV
 Gerätetyp: Gefrierschrank
 Mitgeliefertes Zubehör: 2 x Kälteakku



iQ500, Freistehender Gefrierschrank, 191 x 70 cm, Weiß GS58NEWDV

Ausstattung

Leistung und Verbrauch

- Nutzinhalt gesamt: 366 l
- Jährlicher Energieverbrauch (kWh)¹: 222
- Klimaklasse: SN-T
- Geräusch: 38 dB

Design

- Tür weiss, Seitenwände weiss
- Griff mit Türöffnungshilfe,
- LED Beleuchtung
- Innenausstattung mit Metall-Applikationen

Komfort und Sicherheit

- noFrost - nie wieder abtauen!
- Touchcontrol-Elektronik - Elektronische Temperaturregelung digital ablesbar
- Optische und akustische Warnung bei unzulässigem Temperaturanstieg im Gefrierteil
- Multi-Alarm-System mit Memory-Funktion, Türtonwarner und Netzausfallanzeige
- freshSense- konstante Temperatur durch intelligente Sensortechnik
- SuperGefrieren: ja
- Türöffnen über Luftkanal-System

Gefrierteil

- Nutzinhalt Gefrierteil: 366 l
- Gefriervermögen (kg/24h): 20.8
- Lagerzeit bei Störung : 12 h
- multiAirflow-System
- 3 Intensiv-Gefrierfächer mit Klappe Intensiv-Gefrierfächer mit Glasablagen und transparenter Klappe
- Eis-Twister
- Vario Zone - herausnehmbare Sicherheitsglasplatten für extra viel Platz!
- 5 transparente Gefriergut-Schubladen, davon 1 BigBox

Masse

- Gerätemasse (H x B x T): 191.0 cm x 70.0 cm x 78.0 cm

Technische Informationen

- Türanschlag rechts, wechselbar
- Höhenverstellbare Füße vorne, Rollen hinten
- Türöffnungswinkel 90°
- Transportgriffe
- Anschlusswert: 120 W
- 220 - 240 V

Zubehör

- 1x Kälteakku

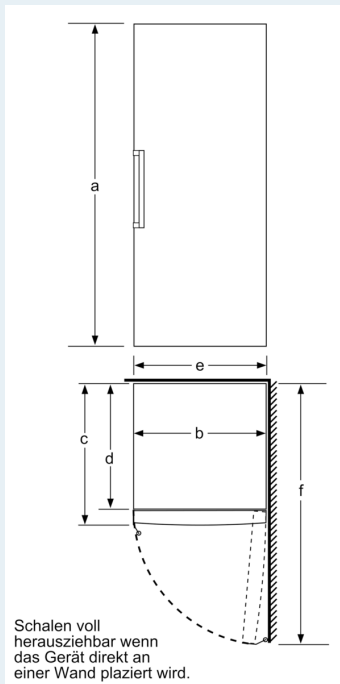
Ihr Mehrwert

- LED Beleuchtung - effizient und hell, ein Geräteleben lang!
- Eis-Twister - leichtes Nachfüllen und immer frisches Eis!

- 1 BigBox - extra viel Platz für extra großes Gefriergut!
- Extra tief und breit für extra viel Platz.

iQ500, Freistehender Gefrierschrank, 191 x 70 cm, Weiß GS58NEWDV

Maßzeichnungen



	a	b	c	d	e	f
KSW36, GSD36	187					
KSV36, KSF36, GSN36, GSV36	186					
KSV33, GSN33, GSV33	176	60	65	58	60	119.5
KSV29, GSN29, GSV29	161					
GSV24	146					
GSN51	161					
GSN54	176	70	78	70	70	142
GSN58	191					

- a Höhe
- b Breite
- c Tiefe bei geschlossener Tür ohne Griff und ohne Abstandsteil
- d Tiefe des Schrankes ohne Abstandsteil
- e Breite bei geöffneter Tür ohne Griff
- f Tiefe bei geöffneter Tür ohne Griff und ohne Abstandsteil

Masse in cm