

iQ500, Freistehender Gefrierschrank, 176 x 70 cm, Weiß GS54NAWCV



Gefrierschrank mit freshSense für konstant optimale Temperaturen und noFrost-Technik, um nie wieder abzutauen.

- ✓ noFrost: nie wieder abtauen.
- ✓ bigBox: zusätzlicher Platz für grosses Gefriergut.
- ✓ varioZone: Schubladen und Glasablagen lassen sich problemlos neu anordnen, um den Platz in deinem Gefrierbereich flexibel zu nutzen.
- ✓ multiAirflow: minimale Temperaturschwankungen und reduzierte Kühlzeiten für längere Frische.

Ausstattung

Technische Daten

Energieeffizienzklasse:	C
Durchschnittlicher Energieverbrauch in Kilowattstunden pro Jahr (kWh/a):	170 kWh/annum
Summe der Volumen der Tiefkühlfächer:	328 l
Luftschallemissionen:	38 dB(A) re 1 pW
Luftschallemissionsklasse:	C
Thermometer-Gefrierteil:	Digital
Beleuchtung:	Ja
Gerätetyp:	Gefrierschrank
Bauform:	Standgerät
Dekorrahmen/ - platte:	Nicht enthalten
Frostfree System:	Kühlschrank und Gefriergerät
Höhe:	1760 mm
Gerätebreite:	700 mm
Tiefe:	780 mm
Abmessungen des verpackten Gerätes:	1830 x 760 x 880 mm
Nettogewicht:	99.1 kg
Bruttogewicht:	107.0 kg
Absicherung:	10 A
Frequenz:	50 Hz
Länge Netzkabel:	230.0 cm
Türanschlag:	Rechts wechselbar
Gehäusefarbe/- material:	Weiß
Warnsignal bei Fehlfunktion:	akustisch und visuell
Türverriegelung:	Nein
Anzahl Auszüge (Stck):	5
Anzahl Gefrierfächer mit Klappen (Stck):	2
EAN-Nummer:	4242003895412
Marke:	Siemens
Internationale Bestellbezeichnung:	GS54NAWCV
Gerätetyp:	Gefrierschrank
Mitgeliefertes Zubehör:	2 x Kälteakku



iQ500, Freistehender Gefrierschrank, 176 x 70 cm, Weiß GS54NAWCV

Ausstattung

Leistung und Verbrauch

- Energieeffizienzklasse: C
- Nutzinhalt gesamt: 328 l
- Nutzinhalt Kühlteil: 0 l
- Nutzinhalt Gefrierteil: 328 l
- Jährlicher Energieverbrauch (kWh)¹: 170
- Klimaklasse: SN-T
- Geräusch: 38 dB

Design

- Tür weiss, Seitenwände weiss
- LED Beleuchtung

Komfort und Sicherheit

- noFrost - nie wieder abtauen!
- Elektronische Temperaturregelung digital ablesbar
- Optische und akustische Warnung bei unzulässigem Temperaturanstieg im Gefrierteil
- Multi-Alarm-System mit Memory-Funktion, Türtonwarner und Netzausfallanzeige
- freshSense- konstante Temperatur durch intelligente Sensortechnik
- Super Gefrieren: Manuelle/automat. Aktivierung

Gefrierteil

- Nutzinhalt ★★★★★-Gefrierteil : 328 l
- Gefriervermögen (kg/24h): 23
- Lagerzeit bei Störung: 14.5 h
- SuperGefrieren: ja
- No Frost Ausprägungen: Multi Airflow
- Eis-Twister
- Vario Zone - herausnehmbare Sicherheitsglasplatten für extra viel Platz!
- 5 transparente Gefriergut-Schubladen, davon 1 BigBox

Masse

- Gerätemasse (H x B x T): 176.0 cm x 70.0 cm x 78.0 cm

Technische Informationen

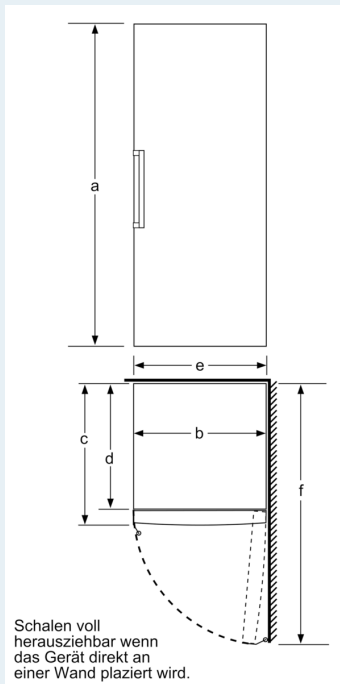
- Türanschlag links, wechselbar
- Höhenverstellbare Füße vorne, Rollen hinten
- Türöffnungswinkel 90°
- 220 - 240 V

Zubehör

- 2 x Kälteakku
- ¹Auf Basis der Ergebnisse der Normprüfung über 24 Std. Tatsächlicher Verbrauch abhängig von Nutzung/Standort des Geräts.
- Damit der deklarierte Energieverbrauch erzielt wird, sind die dem Gerät beigefügten Abstandshalter zu verwenden. Hierdurch vergrößert sich die Gerätetiefe um ca. 3,5 cm. Das Gerät ist ohne Verwendung der Abstandshalter voll funktionsfähig, hat aber einen geringfügig höheren Energieverbrauch.

iQ500, Freistehender Gefrierschrank, 176 x 70 cm, Weiß GS54NAWCV

Maßzeichnungen



	a	b	c	d	e	f
KSW36, GSD36	187					
KSV36, KSF36, GSN36, GSV36	186					
KSV33, GSN33, GSV33	176	60	65	58	60	119.5
KSV29, GSN29, GSV29	161					
GSV24	146					
GSN51	161					
GSN54	176	70	78	70	70	142
GSN58	191					

- a Höhe
- b Breite
- c Tiefe bei geschlossener Tür ohne Griff und ohne Abstandsteil
- d Tiefe des Schrankes ohne Abstandsteil
- e Breite bei geöffneter Tür ohne Griff
- f Tiefe bei geöffneter Tür ohne Griff und ohne Abstandsteil

Masse in cm