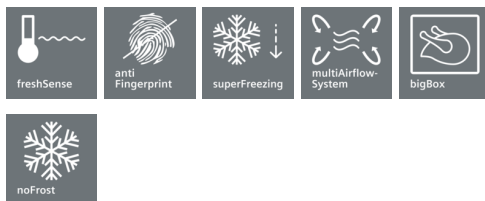


iQ300 GS36NVI30 Gefrierschrank



A++



Gefrierschrank in der energiesparenden Energie-Effizienzklasse A++ mit noFrost-Technik, um nie wieder abzutauen.

- ✓ Die noFrost-Technik gegen Eis- und Reifbildung, damit Sie nie mehr abtauen müssen.
- ✓ Ein A++-Kältegerät kühlt sehr effizient.
- ✓ Elektronische Temperaturregelung: einfach und übersichtlich die Zieltemperatur einstellen.
- ✓ Alle Gefrierfächer und Glasplatten sind einfach herausnehmbar, die varioZone stellt sich flexibel auf Ihre Platzansprüche ein.
- ✓ Viel Platz bietet die bigBox um großes Gefriergut optimal zu lagern und zu stapeln.
- ✓ Die Kältegeräte mit 90 ° Türöffnungswinkel, lassen sich bündig an jede Wand oder in jede Nische stellen.

Ausstattung

Technische Daten

Thermometer-Gefrierteil : Digital
 Beleuchtung : Nein
 Produktkategorie : Gefrierschrank
 Bauform : Standgerät
 Dekorrahmen/ - platte : Nicht möglich
 Frostfree System : Kühlschrank und Gefriergeräte
 Gerätehöhe (mm) : 1860
 Gerätebreite (mm) : 600
 Gerätetiefe (mm) : 650
 Abmessungen des verpackten Gerätes (mm) : 1930 x 770 x 660
 Nettogewicht (kg) : 77.746
 Bruttogewicht (kg) : 85.0
 Anschlusswert (W) : 90
 Absicherung (A) : 10
 Frequenz (Hz) : 50
 Approbationszertifikate : CE, VDE
 Länge Netzkabel (cm) : 230
 Türanschlag : rechts wechselbar
 Lagerung bei Stromausfall (h) : 19
 Gehäusefarbe/-material : chrome Inox-metallic
 Warnsignal bei Fehlfunktion : akustisch und visuell
 Abschließbare Tür : Nein
 Anzahl Auszüge (Stck) : 5
 Anzahl Gefrierfächer mit Klappen (Stck) : 2
 EAN-Nummer : 4242003587782
 Marke : Siemens
 Internationale Bestellbezeichnung : GS36NVI30
 Produktkategorie : Gefrierschrank
 Energieeffizienzklasse (2010/30/EC) : A++
 Jährlicher Energieverbrauch (kWh/annum) (2010/30/EC) : 234.00
 Nettofassungsvermögen Gefrierteil (l) - neu (2010/30/EC) : 237
 Frostfree System : Kühlschrank und Gefriergeräte
 Lagerzeit bei Störung (h) : 19
 Gefrierleistung (kg/24h) - neu (2010/30/EC) : 20
 Klimaklasse : SN-T
 Schallleistung (dB(A) re 1 pW) : 42
 Art der Installation : nicht zutreffend

Integriertes Zubehör

- 2 x Kälteakku
- 1 x Eiswürfelschale

Sonderzubehör

- KS36ZAL00 Verbindungssatz inox



4 242003 587782

iQ300

GS36NVI30

Gefrierschrank

Ausstattung

Leistung und Verbrauch

- Energie-Effizienz-Klasse: A++
- Energieverbrauch¹ : 234 kWh/Jahr
- Nutzinhalt gesamt: 237 l
- Klimaklasse: SN-T
- Geräuschwert: 42 dB(A) re 1 pW

Design

- Tür Edelstahl mit antiFingerPrint, Seitenwände silberfarben
- Vertikaler Stangengriff

Komfort und Sicherheit

- noFrost - nie wieder abtauen!
- Elektronische Temperaturregelung über LED ablesbar
- freshSense- konstante Temperatur durch intelligente Sensortechnik
- Super Gefrieren mit automatischer Deaktivierung
- Optische und akustische Warnung bei unzulässigem Temperaturanstieg im Gefrierteil
- Warnton bei offener Tür
- Türöffnen über Luftkanal-System

Gefrierteil

- ****-Gefrierraum: 237 l Nutzinhalt
- Gefriervermögen: 20 kg in 24 Std.
- Lagerzeit bei Störung: 19 Std.
- 5 transparente Gefriergut-Schubladen, davon 2 x bigBox
- 2 Intensiv-Gefrierfächer mit Glasablagen und transparenter Klappe
- Vario Zone - herausnehmbare Sicherheitsglasplatten für extra viel Platz!
- Gefriergut-Kalender

Zubehör

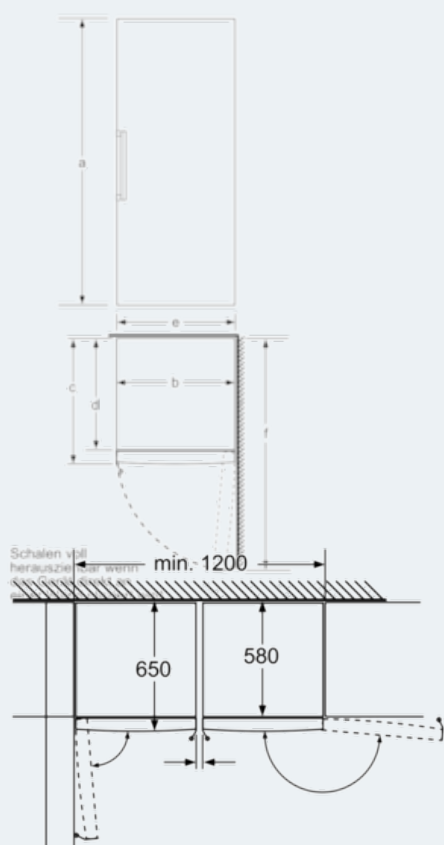
- 1x Kälteakku, 1 x Eiswürfelschale

Technische Informationen

- Türanschlag rechts, wechselbar
- Höhenverstellbare Füße vorne, Rollen hinten
- Gerätemasse: H 186 x B 60 x T 65 cm
- ¹Auf Basis der Ergebnisse der Normprüfung über 24 Std. Tatsächlicher Verbrauch abhängig von Nutzung/Standort des Geräts.

iQ300
GS36NVI30
Gefrierschrank

Maßzeichnungen



Schalen voll herausziehbar
wenn das Gerät direkt an einer
Wand platziert ist.

Masse in mm