

**Serie 6, 71.2 x 55.8 cm,  
Flachscharnier mit Softeinzug  
GIV11ADE0**



**Integriertes Zubehör**

1 x Eiswürfelschale

**Sonderzubehör**

KFZ10AX0 Türfront mit Alu-Dekorrahmen

**Der Gefrierschrank mit 3 transparenten  
Gefriergutschubladen: bietet Ihnen jede  
Menge Platz und Übersicht – sehr  
sparsam.**

- **Low Frost:** weniger Eisbildung, weniger Abtauen – spart Arbeit und ist energieeffizient.

**Technische Daten**

Energieeffizienzklasse <sup>1</sup> :	E
Durchschnittlicher Energieverbrauch in Kilowattstunden pro Jahr (kWh/a):	167 kWh/annum
Volumen des Gefrierbereichs:	72 l
Luftschallemissionen:	36 dB(A) re 1pW
Luftschallemissionsklasse:	C
Thermometer-Gefrierteil:	Nicht zutreffend
Produktkategorie:	Gefrierschrank
Bauform:	Einbau
Dekorrahmen/ - platte:	Nicht möglich
Gerätehöhe:	712 mm
Gerätebreite:	558 mm
Gerätetiefe:	545 mm
Nischenmaße für Installation (H x B x T):	720x560x550 mm
Abmessungen des verpackten Gerätes:	790x620x640 mm
Nettogewicht:	36.0 kg
Bruttogewicht:	38.4 kg
Anschlusswert:	90 W
Absicherung:	10 A
Frequenz:	50-60 Hz
Länge Netzkabel:	230 cm
Türanschlag:	Rechts wechselbar
Auftauen:	manuell
Warnsignal bei Fehlfunktion:	akustisch und visuell
Türverriegelung:	Nein
Anzahl Auszüge (Stck):	3
Anzahl Gefrierfächer mit Klappen (Stck):	0
EAN-Nummer:	4242005207954
Marke:	Bosch
Internationale Bestellbezeichnung:	GIV11ADE0
Produktkategorie:	Gefrierschrank
Integriertes Zubehör:	1 x Eiswürfelschale



<sup>1</sup> auf einer Energieeffizienzklassen-Skala von A bis G

**Serie 6, 71.2 x 55.8 cm,  
Flachscharnier mit Softeinzug  
GIV11ADE0**

**Der Gefrierschrank mit 3 transparenten  
Gefriergutschubladen: bietet Ihnen jede  
Menge Platz und Übersicht – sehr  
sparsam.**

---

**Leistung und Verbrauch**

- Energieeffizienzklasse: E
- Nutzinhalt gesamt: 72 l
- Jährlicher Energieverbrauch (kWh)<sup>1</sup>: 167
- Klimaklasse: SN-T
- Geräuscheffizienzklasse / Geräusch-Wert: C / 36 dB

**Komfort und Sicherheit**

- LowFrost - geringere Eisbildung, schnelleres Abtauen
- Integrierbar Flachscharnier
- Elektronische Temperaturregelung, über LED ablesbar
- Akustischer Alarm, Warnanzeige bei Temperaturanstieg
- SuperGefrieren: ja

**Gefrierteil**

- Nutzinhalt Gefrierteil: 72 l
- Gefriervermögen (kg/24h): 4.4
- Lagerzeit bei Störung : 13 h
- 3 transparente Gefriergut-Schubladen

**Technische Information**

- Türanschlag rechts, wechselbar
- Anschlusswert: 90 W Anschlusswert: 90 W
- 220 - 240 V

**Masse**

- Nischenmasse (H x B x T): 72.0 cm x 56.0 cm x 55.0 cm
- Gerätemasse ( H x B x T): 71.2 cm x 55.8 cm x 54.5 cm

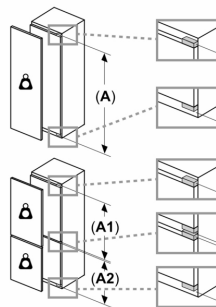
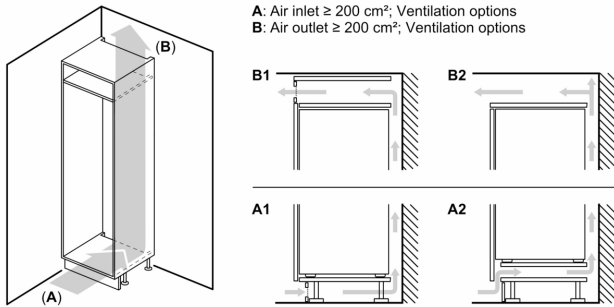
**Zubehör**

- Eiswürfelschale

**SONDERZUBEHÖR**

- KFZ10AX0, KUZ20SX0

**Serie 6, 71.2 x 55.8 cm,  
Flachscharnier mit Softeinzug  
GIV11ADE0**



**Maximal zulässiges Gewicht der Möbelfronten**

Montierte Möbelfronten, die das zulässige Gewicht überschreiten, können zu Beschädigungen und zu Funktionsbeeinträchtigungen der Scharniere führen

$\Delta$  Gewicht

A: Gerätetürhöhe inklusive Scharniere in mm

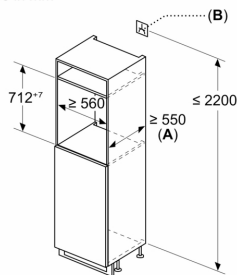
B: Ungedämpftes Scharnier, Möbelfront in kg

C: Gedämpftes Scharnier, Möbelfront in kg

D: Zusätzliche mögliche Last in kg mit Schwerlastsatz

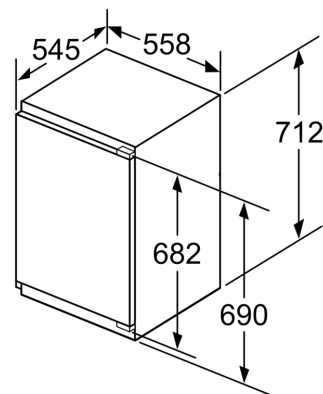
A	B	C	D
1500-1750	22	22	B+5 / C+5
720-1400	19	19	
A1	15	19	
A2	15	19	

Maße in mm

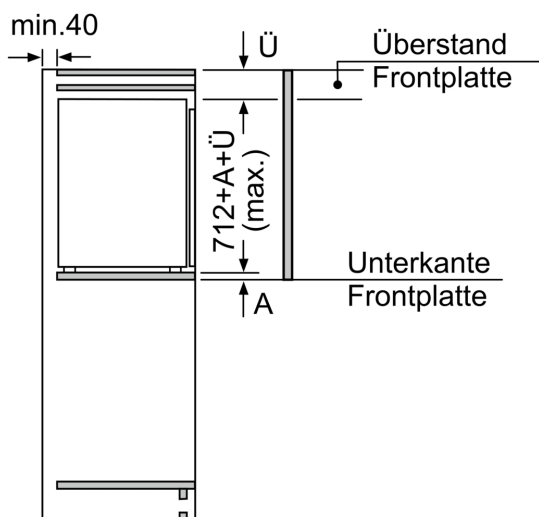


A:  $\geq 560 \text{ mm}$  (empfohlen)

B: Steckdose



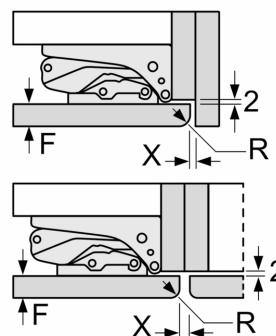
Masse in mm



Masse in mm

Masse in mm

Empfehlung Spaltmasse für Flachscharnier



F	R	X
16-19	0-3	2,5
20	0-1	3
	2-3	2,5
21	0-1	3
	2-3	2,5
22	0	4
	1	3,5
	2-3	3

Die in der Tabelle empfohlenen Spaltmasse sind einzuhalten, um eine kollisionsfreie Öffnung der Gerätetüre zu gewährleisten und Beschädigungen am Küchenmöbel zu vermeiden.