

**iQ700, Einbau-Gefrierschrank,  
177.2 x 55.8 cm, Flachscharnier  
mit Softeinzug  
GI81NHNEO**



**Integriertes Zubehör**

1 x Eiswürfelschale, 1 x Schwerlastsatz

**Sonderzubehör**

KSOBZS00 Schwerlastsatz

Premium-Gefrierschrank, der sich nahtlos in Ihre Küche einfügt und sich dank openAssist mit Sprachsteuerung sowie Unterstützung für besonders schwere Türfronten mühelos öffnen lässt.

- ✓ noFrost: nie wieder abtauen.
- ✓ openAssist - Öffnet Ihren voll integrierten Kühlschrank auf Wunsch.
- ✓ SoftClosing Door: Tür schliesst automatisch und sanft ab einem Öffnungswinkel von 20°.
- ✓ varioZone: Schubladen und Glasablagen lassen sich problemlos neu anordnen, um den Platz in deinem Gefrierbereich flexibel zu nutzen.

**Ausstattung**

**Technische Daten**

Energieeffizienzklasse: .....	E
Durchschnittlicher Energieverbrauch in Kilowattstunden pro Jahr (kWh/a): .....	235 kWh/annum
Summe der Volumen der Tiefkühlfächer: .....	212 l
Luftschallemissionen: .....	35 dB(A) re 1 pW
Luftschallemissionsklasse: .....	B
Thermometer-Gefrierteil: .....	Digital
Beleuchtung: .....	Nein
Gerätetyp: .....	Gefrierschrank
Bauform: .....	Einbau
Dekorrahmen/ - platte: .....	Nicht enthalten
Frostfree System: .....	Kühlschrank und Gefriergerät
Höhe: .....	1772 mm
Gerätebreite: .....	558 mm
Tiefe: .....	545 mm
Abmessungen des verpackten Gerätes: .....	1840 x 610 x 640 mm
Nettogewicht: .....	67.3 kg
Bruttogewicht: .....	72.0 kg
Anschlusswert: .....	120 W
Absicherung: .....	10 A
Frequenz: .....	50 Hz
Länge Netzkabel: .....	230.0 cm
Türanschlag: .....	Links wechselbar
Warnsignal bei Fehlfunktion: .....	akustisch und visuell
Türverriegelung: .....	Nein
Anzahl Auszüge (Stck): .....	5
Anzahl Gefrierfächer mit Klappen (Stck): .....	2
EAN-Nummer: .....	4242003911396
Marke: .....	Siemens
Internationale Bestellbezeichnung: .....	GI81NHNEO
Gerätetyp: .....	Gefrierschrank
Mitgeliefertes Zubehör: .....	1 x Eiswürfelschale, 1 x Schwerlastsatz



## iQ700, Einbau-Gefrierschrank, 177.2 x 55.8 cm, Flachscharnier mit Softeinzug GI81NHNE0

### Ausstattung

#### Leistung und Verbrauch

- Energieeffizienzklasse: E
- Nutzinhalt gesamt: 212 l
- Nutzinhalt Kühlteil: 0 l
- Nutzinhalt Gefrierteil: 212 l
- Gefriervermögen (kg/24h): 14
- Jährlicher Energieverbrauch (kWh)<sup>1</sup>: 235
- Klimaklasse: SN-T
- Geräusch: 35 dB
- Lagerzeit bei Störung : 9 h

#### Design

- Integrierbar Flachscharnier-Technik

#### Komfort und Sicherheit

- noFrost - nie wieder abtauen!
- Open Assist
- Elektronische Temperaturregelung digital ablesbar
- Super Gefrieren: Manuelle/automat. Aktivierung
- SuperGefrieren: ja
- freshSense-konstante Temperatur durch intelligente Sensortechnik
- Akustischer Alarm, Warnanzeige bei Temperaturanstieg

#### Gefrierteil

- 5 transparente Gefriergut-Schubladen, davon 2 x bigBox
- 2 Intensiv-Gefrierfächer mit transparenter Klappe
- Vario Zone - herausnehmbare Sicherheitsglasplatten für extra viel Platz!

#### Masse

- Gerätemasse ( H x B x T): 177.2 cm x 55.8 cm x 54.5 cm
- Nischenmasse (H x B x T): 177.5 cm x 56.0 cm x 55.0 cm

#### Technische Informationen

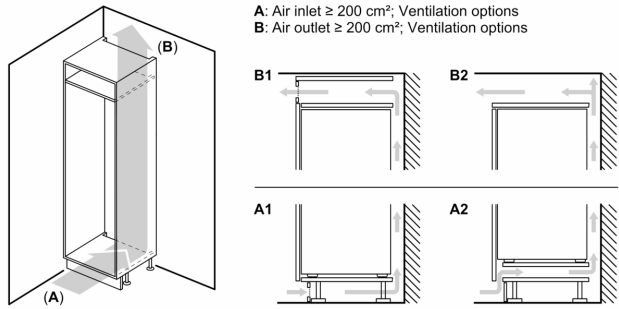
- Türanschlag links, wechselbar

#### Zubehör

- 1 x Schwerlastsatz, 1 x Eiswürfelschale
- <sup>1</sup>Auf Basis der Ergebnisse der Normprüfung über 24 Std.  
Tatsächlicher Verbrauch abhängig von Nutzung/Standort des Geräts.

## iQ700, Einbau-Gefrierschrank, 177.2 x 55.8 cm, Flachscharnier mit Softeinzug GI81NHNEO

### Maßzeichnungen

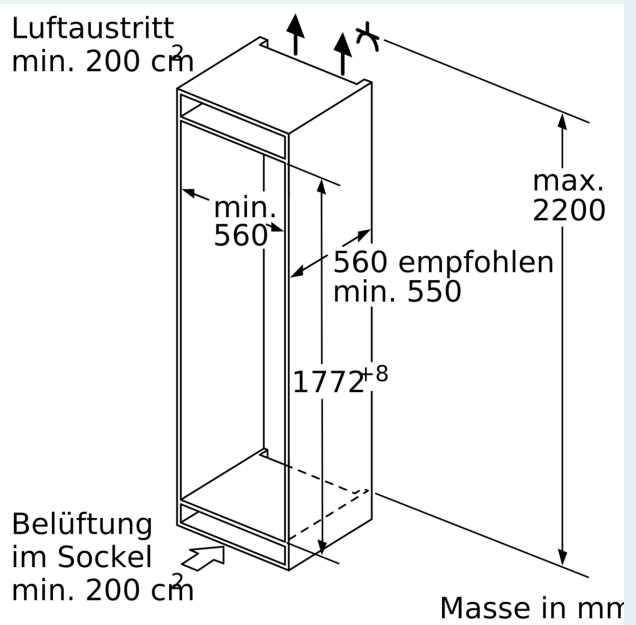
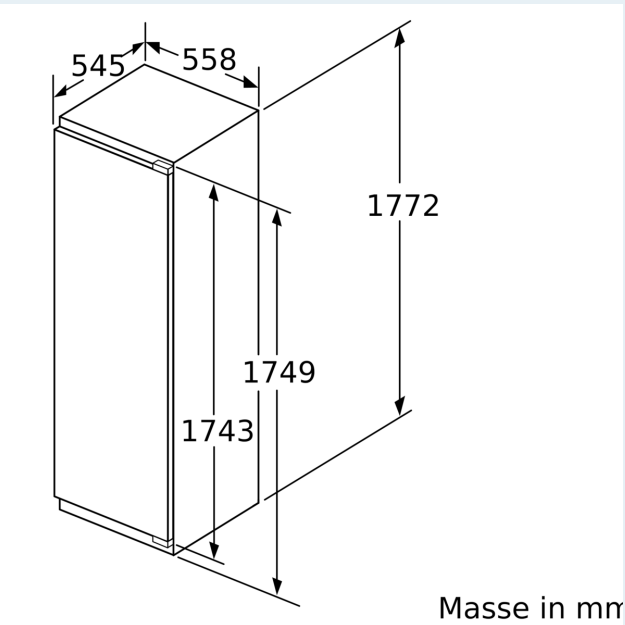


**Maximal zulässiges Gewicht der Möbelfronten**

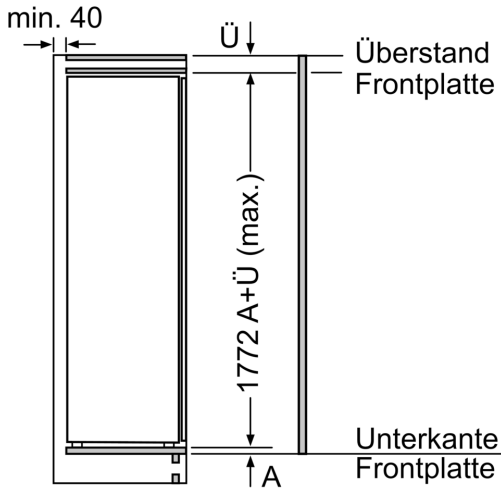
Montierte Möbelfronten, die das zulässige Gewicht überschreiten, können zu Beschädigungen und zu Funktionsbeeinträchtigungen der Scharniere führen

$\Delta$  Gewicht  
 A: Gerätürhöhe inklusive Scharniere in mm  
 B: Ungedämpftes Scharnier, Möbelfront in kg  
 C: Gedämpftes Scharnier, Möbelfront in kg  
 D: Zusätzliche mögliche Last in kg mit Schwerlastsatz

A	B	C	D
1500-1750	22	22	
720-1400	19	19	B+5 / C+5
A1	15	19	
A2	15	19	

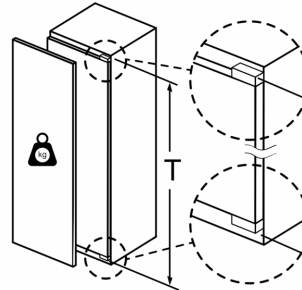


## Maßzeichnungen



Masse in mm

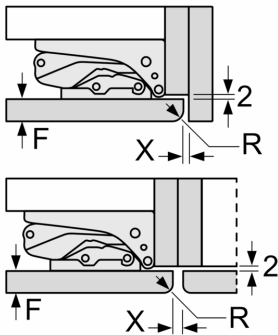
## Maximal zulässiges Gewicht der Möbelfronten



Montierte Möbeltüren, die das zulässige Gewicht überschreiten, können zu Beschädigungen und zu Funktionsbeeinträchtigung am Scharnier führen.

T: Gerätetürhöhe inklusive	ungedämpftes Scharnier	gedämpftes Scharnier
Scharniere in mm:	Tür in kg:	Tür in kg:
1500-1750	22	22

## Masse in mm Empfehlung Spaltmasse für Flachscharnier



F	R	X
16-19	0-3	2,5
20	0-1	3
	2-3	2,5
21	0-1	3
	2-3	2,5
22	0	4
	1	3,5
	2-3	3

Die in der Tabelle empfohlenen Spaltmasse sind einzuhalten, um eine kollisionsfreie Öffnung der Gerätetüre zu gewährleisten und Beschädigungen am Küchenmöbel zu vermeiden.