

## iQ500, Einbau-Gefrierschrank, 122.1 x 55.8 cm, Flachscharnier mit Softeinzug GI41NACE0



Integriertes Zubehör	
1 x	Eiswürfelschale
Sonderzubehör	
KF40ZAX0	Türfront mit Alu-Dekorrahmen
KF40ZSX0	Edelstahl-Türfront

**Gefrierschrank mit elektronischer Temperaturregelung.**

- ✓ noFrost: nie wieder abtauen.
- ✓ SoftClosing Door: Tür schliesst automatisch und sanft ab einem Öffnungswinkel von 20°.
- ✓ varioZone: Schubladen und Glasablagen lassen sich problemlos neu anordnen, um den Platz in deinem Gefrierbereich flexibel zu nutzen.

Ausstattung	
Technische Daten	
Energieeffizienzklasse:	E
Durchschnittlicher Energieverbrauch in Kilowattstunden pro Jahr (kWh/a):	206 kWh/annum
Summe der Volumen der Tiefkühlfächer:	130 l
Luftschallemissionen:	36 dB(A) re 1 pW
Luftschallemissionsklasse:	C
Thermometer-Gefrierteil:	Digital
Beleuchtung:	Nein
Gerätetyp:	Gefrierschrank
Bauform:	Einbau
Dekorrahmen/ - platte:	Nicht enthalten
Frostfree System:	Kühlschrank und Gefriergerät
Höhe:	1221 mm
Gerätebreite:	558 mm
Tiefe:	545 mm
Abmessungen des verpackten Gerätes:	1290 x 620 x 640 mm
Nettogewicht:	47.9 kg
Bruttogewicht:	51.1 kg
Anschlusswert:	120 W
Absicherung:	10 A
Frequenz:	50 Hz
Länge Netzkabel:	230.0 cm
Türanschlag:	Links wechselbar
Warnsignal bei Fehlfunktion:	akustisch und visuell
Türverriegelung:	Nein
Anzahl Auszüge (Stck):	4
Anzahl Gefrierfächer mit Klappen (Stck):	1
EAN-Nummer:	4242003851678
Marke:	Siemens
Internationale Bestellbezeichnung:	GI41NACE0
Gerätetyp:	Gefrierschrank
Mittelgeliefertes Zubehör:	1 x Eiswürfelschale



## iQ500, Einbau-Gefrierschrank, 122.1 x 55.8 cm, Flachscharnier mit Softeinzug GI41NACE0

### Ausstattung

#### Leistung und Verbrauch

- Nutzinhalt gesamt: 130 l
- Jährlicher Energieverbrauch (kWh)<sup>1</sup>: 206
- Klimaklasse: SN-T
- Geräusch: 36 dB

#### Design

- Integrierbar Flachscharnier-Technik

#### Komfort und Sicherheit

- noFrost - nie wieder abtauen!
- Elektronische Temperaturregelung digital ablesbar
- SuperGefrieren: ja
- freshSense-konstante Temperatur durch intelligente Sensortechnik
- Akustischer Alarm, Warnanzeige bei Temperaturanstieg

#### Gefrierteil

- Nutzinhalt Gefrierteil: 130 l
- Gefriervermögen (kg/24h): 10
- Lagerzeit bei Störung : 9 h
- Vario Zone - herausnehmbare Sicherheitsglasplatten für extra viel Platz!
- 1 Intensiv-Gefrierfach mit Glasablage und transparenter Klappe
- 4 transparente Gefriergut-Schubladen, davon 1 BigBox
- Gefriergut-Kalender

#### Masse

- Gerätemasse ( H x B x T): 122.1 cm x 55.8 cm x 54.5 cm

#### Technische Informationen

- Türanschlag links, wechselbar
- Nischenmasse (H x B x T): 122.5 cm x 56.0 cm x 55.0 cm

#### Zubehör

- 1 x Eiswürfelschale

## iQ500, Einbau-Gefrierschrank, 122.1 x 55.8 cm, Flachscharnier mit Softeinzug GI41NACE0

### Maßzeichnungen

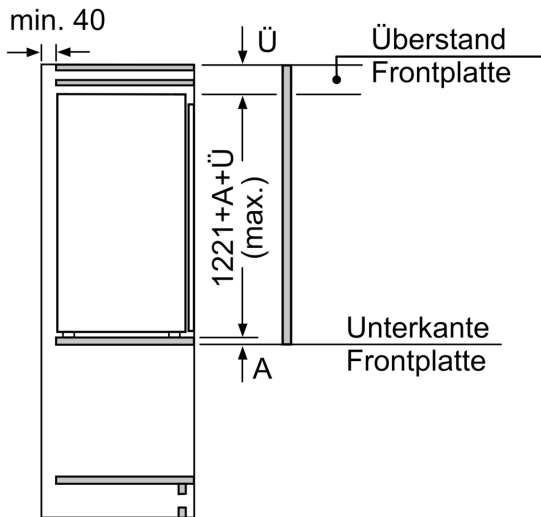


**Maximal zulässiges Gewicht der Möbelfronten**

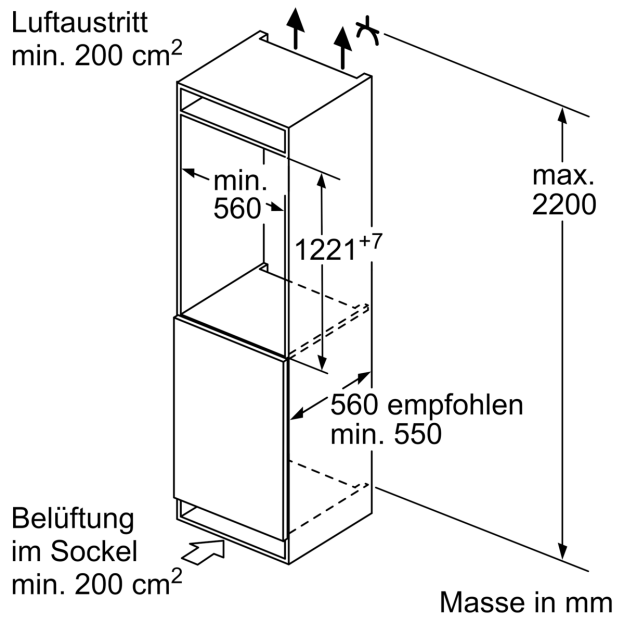
Montierte Möbelfronten, die das zulässige Gewicht überschreiten, können zu Beschädigungen und zu Funktionsbeeinträchtigungen der Scharniere führen

$\Delta$  Gewicht  
 A: Gerätetürhöhe inklusive Scharniere in mm  
 B: Ungedämpftes Scharnier, Möbelfront in kg  
 C: Gedämpftes Scharnier, Möbelfront in kg  
 D: Zusätzliche mögliche Last in kg mit Schwerlastsatz

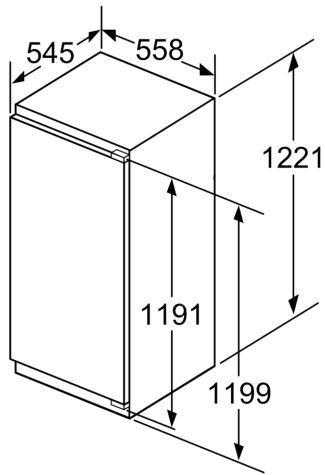
A	B	C	D
1500-1750	22	22	
720-1400	19	19	B+5 / C+5
A1	15	19	
A2	15	19	



Masse in mm

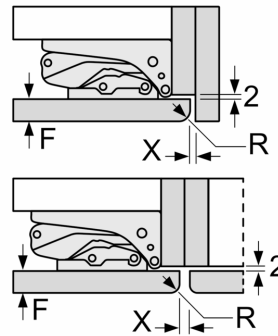


## Maßzeichnungen



Masse in mm

Masse in mm  
Empfehlung Spaltmasse für Flachscharnier



F	R	X
16-19	0-3	2,5
20	0-1	3
	2-3	2,5
21	0-1	3
	2-3	2,5
22	0	4
	1	3,5
	2-3	3

Die in der Tabelle empfohlenen Spaltmasse sind einzuhalten, um eine kollisionsfreie Öffnung der Gerätetüre zu gewährleisten und Beschädigungen am Küchenmöbel zu vermeiden.