

**iQ500, Einbau-Gefrierschrank,
102.1 x 55.8 cm, Flachscharnier
mit Softeinzug
GI31NACE0**



Integriertes Zubehör

1 x Eiwürfelschale

Sonderzubehör

KF30ZAX0 Türfront mit Alu-Dekorrahmen

Gefrierschrank mit innovativer freshSense-Sensortechnologie und mit noFrost-Technik, um nie wieder abzutauen.

- ✓ noFrost: nie wieder abtauen.
- ✓ SoftClosing Door: Tür schliesst automatisch und sanft ab einem Öffnungswinkel von 20°.
- ✓ varioZone: Schubladen und Glasablagen lassen sich problemlos neu anordnen, um den Platz in deinem Gefrierbereich flexibel zu nutzen.

Ausstattung

Technische Daten

Energieeffizienzklasse: E
 Durchschnittlicher Energieverbrauch in Kilowattstunden pro Jahr (kWh/a): 187 kWh/annum
 Summe der Volumen der Tiefkühlfächer: 100 l
 Luftschallemissionen: 37 dB(A) re 1 pW
 Luftschallemissionsklasse: C
 Thermometer-Gefrierteil: Digital
 Beleuchtung: Nein
 Gerätetyp: Gefrierschrank
 Bauform: Einbau
 Dekorrahmen/ - platte: Nicht enthalten
 Frostfree System: Kühlschrank und Gefriergerät
 Höhe: 1021 mm
 Gerätebreite: 558 mm
 Tiefe: 545 mm
 Abmessungen des verpackten Gerätes: 1090 x 620 x 640 mm
 Nettogewicht: 41.7 kg
 Bruttogewicht: 44.8 kg
 Anschlusswert: 120 W
 Absicherung: 10 A
 Frequenz: 50 Hz
 Länge Netzkabel: 230.0 cm
 Türanschlag: Links wechselbar
 Warnsignal bei Fehlfunktion: akustisch und visuell
 Türverriegelung: Nein
 Anzahl Auszüge (Stck): 3
 Anzahl Gefrierfächer mit Klappen (Stck): 1
 EAN-Nummer: 4242003851661
 Marke: Siemens
 Internationale Bestellbezeichnung: GI31NACE0
 Gerätetyp: Gefrierschrank
 Mitgeliefertes Zubehör: 1 x Eiwürfelschale



iQ500, Einbau-Gefrierschrank, 102.1 x 55.8 cm, Flachscharnier mit Softeinzug GI31NACE0

Ausstattung

Leistung und Verbrauch

- Nutzinhalt gesamt: 100 l
- Jährlicher Energieverbrauch (kWh)¹: 187
- Klimaklasse: SN-T
- Geräusch: 37 dB

Design

- Integrierbar Flachscharnier-Technik

Komfort und Sicherheit

- noFrost - nie wieder abtauen!
- softClose mit Türdämpfung
- Elektronische Temperaturregelung und -kontrolle, digital ablesbar
- 1 Kompressor / 1 Kältekreislauf
- SuperGefrieren: ja
- Akustischer Alarm, Warnanzeige bei Temperaturanstieg

Gefrierteil

- Nutzinhalt Gefrierteil: 100 l
- Gefriervermögen (kg/24h): 10.6
- Lagerzeit bei Störung: 9 h
- freshSense-konstante Temperatur durch intelligente Sensortechnik
- Vario Zone - herausnehmbare Sicherheitsglasplatten für extra viel Platz!
- 1 Gefrierfach mit transparenter Klappe
- 3 transparente Gefriergut-Schubladen, davon 1 Big-Box
- Gefriergut-Kalender

Technische Informationen

- Türanschlag links, wechselbar
- Anschlusswert: 120 W
- 220 - 240 V

Masse

- Gerätemasse (H x B x T): 102.1 cm x 55.8 cm x 54.5 cm
- Nischenmasse (H x B x T): 102.5 cm x 56.0 cm x 55.0 cm

Zubehör

- 1 x Eiswürfelschale

iQ500, Einbau-Gefrierschrank, 102.1 x 55.8 cm, Flachscharnier mit Softeinzug GI31NACE0

Maßzeichnungen

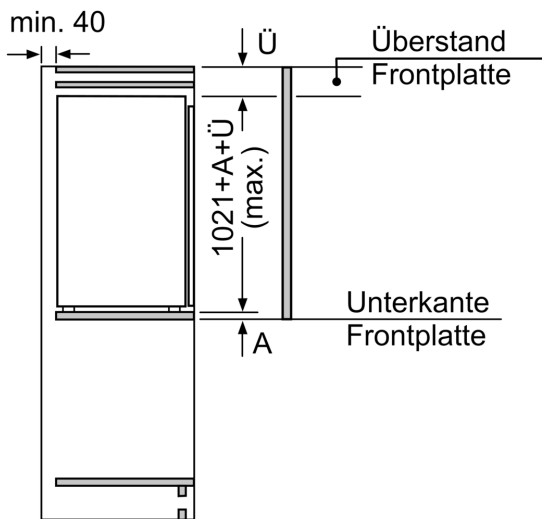


Maximal zulässiges Gewicht der Möbelfronten

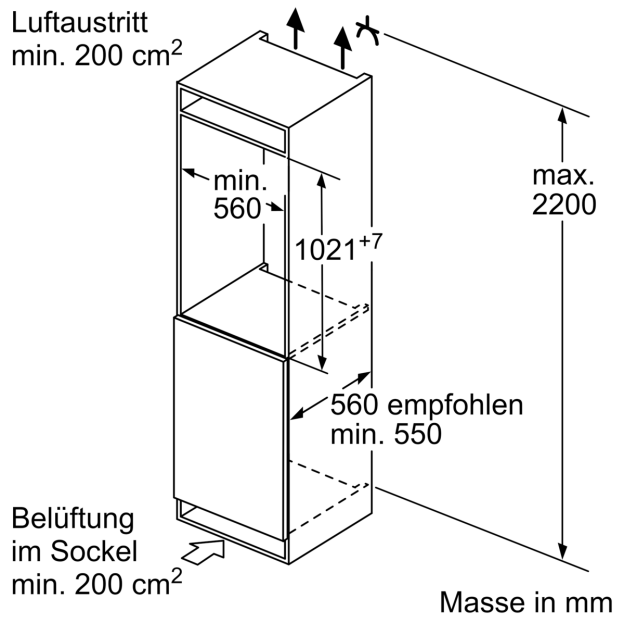
Montierte Möbelfronten, die das zulässige Gewicht überschreiten, können zu Beschädigungen und zu Funktionsbeeinträchtigungen der Scharniere führen

Δ Gewicht
 A: Gerätetürhöhe inklusive Scharniere in mm
 B: Ungedämpftes Scharnier, Möbelfront in kg
 C: Gedämpftes Scharnier, Möbelfront in kg
 D: Zusätzliche mögliche Last in kg mit Schwerlastsatz

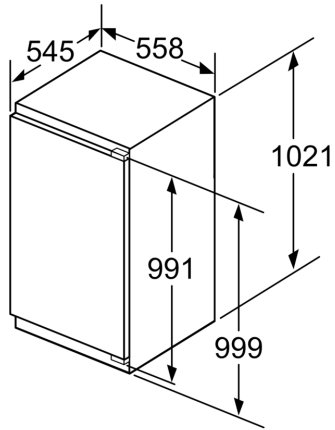
A	B	C	D
1500-1750	22	22	
720-1400	19	19	B+5 / C+5
A1	15	19	
A2	15	19	



Masse in mm

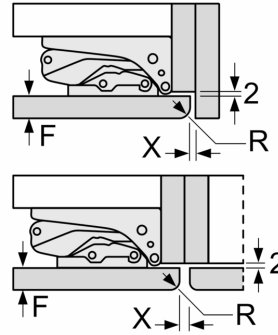


Maßzeichnungen



Masse in mm

Masse in mm
Empfehlung Spaltmasse für Flachscharnier



F	R	X
16-19	0-3	2,5
20	0-1	3
	2-3	2,5
21	0-1	3
	2-3	2,5
22	0	4
	1	3,5
	2-3	3

Die in der Tabelle empfohlenen Spaltmasse sind einzuhalten, um eine kollisionsfreie Öffnung der Gerätetüre zu gewährleisten und Beschädigungen am Küchenmöbel zu vermeiden.