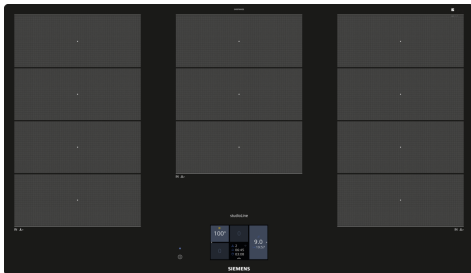


iQ700, Induktionskochfeld, 90 cm, Schwarz, flächenbündig (integriert) EX907KXX5E



Sonderzubehör

HZ32WA00 Kabelloser Speisenthermometer, HZ390011 Bräter aus Edelstahl mit Glasdeckel, HZ390012 Dampfeinsatz für Edelstahlbräter, HZ390090 Wok-Set 3-teilig, HZ390210 Systempfanne Ø 15cm, HZ390220 Systempfanne Ø 19cm, HZ390230 Systempfanne Ø 21cm, HZ39050 Kabelloser Temperatursensor für Kochfeld, HZ390512 Teppan Yaki (groß), HZ390522 Grillplatte, HZ9ES100 Espressokocher 4 Tassen, HZ9FE280 Eisenpfanne Ø 18 / 28 cm, HZ9FF010 Flex Pfanne, groß, HZ9FF030 Flex Pfannen-Set, 3-teilig, HZ9FF040 Flex Pfannen-Set, 4-teilig, HZ9SE030 3-er Set best aus 2 Töpfen + 1 Pfanne, HZ9SE040 4 teiliges Topfset, HZ9SE060 6 teiliges Topfset, HZ9TY010 Teppan Yaki

Das moderne Induktionskochfeld - kein Überkochen mehr, kein Anbrennen mehr, dank cookingSensor und fryingSensor Plus.

- ✓ variolInduktion – das Kochfeld, das sich an Ihre Töpfe und Pfannen anpasst.
- ✓ Home Connect: Informationen über Ihr Kochfeld per Smartphone oder Tablet.
- ✓ cookingSensor Plus ist ein intelligentes System, das Überkochen dank präziser Temperaturkontrolle verhindert.
- ✓ Bratsensor Plus – nie mehr angebrannte Gerichte.
- ✓ powerMove Plus: intuitive Kontrolle dank drei Wärmezonen mit verschiedenen Temperaturen.

Ausstattung

Technische Daten

Gerätetyp: Kochstelle
 Glaskeramik
 Bauform: Einbau
 Energiequelle: Elektro
 Anzahl der Kochzonen: 5
 Gerätebreite: 892 mm
 Abmessungen des Gerätes: 56 x 892 x 512 mm
 Abmessungen des verpackten Gerätes: 126 x 1073 x 603 mm
 Nettogewicht: 19.7 kg
 Bruttogewicht: 23.5 kg
 Restwärmeanzeige: Getrennt
 Lage der Steuerung: Vorne
 Oberflächenfarbe: Schwarz
 Länge Netzkabel: 110.0 cm
 EAN-Nummer: 4242003838648
 Spannung: 220-240 V
 Frequenz: 50; 60 Hz



iQ700, Induktionskochfeld, 90 cm, Schwarz, flächenbündig (integriert) EX907KXX5E

Ausstattung

- 90 cm: Platz für 5 Töpfe oder Pfannen.

Flexibilität der Kochzonen

- 3 flexInduction Kochzonen: Kochgeschirr jeder Form und Größe innerhalb der 40 cm langen Zone verwenden.
- Kochzone vorne links:: 240 mm, 200 mm, 2.2 kW maximale Leistung 3.7 kW)
- Kochzone vorne links: 200 mm, 240 mm, 2.2 kW (maximale Leistung 3.7 kW)
- Kochzone Mitte: 240 mm, 300 mm, 2.6 kW (max. Leistung 3.7 kW)
- Kochzone hinten rechts: 200 mm, 240 mm, 2.2 kW (maximale Leistung 3.7 kW)
- Kochzone vorne rechts: 200 mm, 240 mm, 2.2 kW (maximale Leistung 3.7 kW)

Benutzerfreundlichkeit

- FullTouch TFT Display: Bedienen Sie das Kochfeld einfach über das Touch-Display und erkunden Sie dank Volltextinformationen und Bildern alle verfügbaren Funktionen.
- 17 Leistungs-Stufen: Stellen Sie die Wärme mit 17 Leistungsstufen (9 Hauptstufen und 8 Zwischenstufen) präzise ein.
- Warmhaltefunktion: Warmhalten von Speisen bei voreingestellter niedriger Leistungsstufe.
- Timer
- : Schaltet die Kochzone am Ende der eingestellten Zeit aus (z. B. bei gekochten Eiern).
- countDown-Funktion
- : Am Ende der eingestellten Zeit ertönt ein Signal (z. B. beim Pastakochen).
- Laufzeitanzeige
- : zeigt an, wie viel Zeit seit dem Start des Timers vergangen ist (z. B. für Kartoffeln).

Zeitersparnis und Effizienz

- powerBoost-Funktion für alle Induktions-Kochzonen möglich
- : Mit 50 % mehr Leistung z. B. Wasser schneller zum Kochen bringen als auf höchster Leistungsstufe.
- panBoost-Funktion für Pfannen: heat up pans more quickly than at the highest standard level while protecting the pan coating.
- powerMove Plus: erhöht oder verringert die Leistung einfach durch ziehen des Topfes nach vorne oder hinten.
- PowerTransfer: beim Verschieben eines Topfes in eine andere Kochzone werden alle bisherigen Einstellungen auf Knopfdruck auf die neue Zone übertragen.
- quickStart Funktion: Beim Einschalten wählt das Kochfeld automatisch die Kochzone aus, auf dem im ausgeschaltetem Zustand Kochgeschirr aufgesetzt wurde.
- reStart Funktion: Im Falle von unbeabsichtigtem Ausschalten des Kochfeldes bleiben alle Einstellungen erhalten, wenn Sie innerhalb von 4 Sekunden wieder einschalten.

Hilfe beim Kochen

- cookControl Plus: Finden Sie einfach die richtige

Temperatureinstellung für ein bestimmtes Gericht im Touch-Display.

- cookingSensor Plus: verhindert das Überkochen von Töpfen durch die automatische Temperaturregelung des am Topf angebrachten Sensors.
- 5 Brat- und 5 Kochbereiche: verhindert ein Anbrennen durch die automatische Temperaturregelung des integrierten Sensors.

Konnektivität

- HomeConnect-fähig über WLAN: prüfen, ob das Kochfeld ausgeschaltet ist, auch wenn Sie nicht zu Hause sind, und Rezepte oder Zusatzfunktionen in der Home Connect App finden.
- Dunstabzugshaube (WLAN): Aktiviert die Haube beim Kochen automatisch, dank der WiFi-Verbindung von Kochfeld und geeigneter Haube.

Design

- Flächenbündig, Studio Line
- exklusive Kochzonenbedruckung: minimalistisches Design dank dunkler Farbe der Kochzonenbedruckung.

Sicherheit

- Restwärmeanzeige je Kochzone: Zeigt an welche Kochzonen noch heiß oder warm sind.
- Kindersicherung: Verhindert eine unbeabsichtigte Aktivierung des Kochfeldes.
- Wischschutzfunktion: Übegekochte Flüssigkeiten abwischen, ohne die Einstellungen unbeabsichtigt zu ändern (30 Sekunden sind alle Touch-Tasten blockiert).
- Hauptschalter: Alle Kochzonen auf einmal ausschalten.
- Sicherheitsabschaltung: Aus Sicherheitsgründen schaltet das Kochfeld nach einer voreingestellten Zeit ohne Interaktion automatisch ab (einstellbar).
- Energieverbrauchsanzeige: zeigt den Stromverbrauch des letzten Garvorgangs an.

Installation

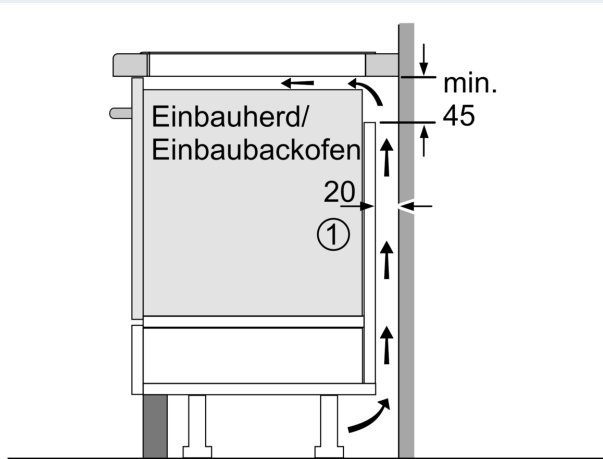
- Abmessungen des Gerätes (HxBxT mm):: 56 x 892 x 512
- Erforderliche Nischengröße für die Installation (HxBxT mm): 56 x 896 x 516
- Minimale Arbeitsplattenstärke: 16 mm
- Gesamtanschlusswert: 11.1 kW
- powerManagement Funktion: Begrenzen Sie bei Bedarf die maximale Leistung (Abhängig vom Sicherungsschutz der Elektroinstalation).
- Netzkabel: 1.1 m, Anschlusskabel beiliegend

Zubehör

- Kabelloser Temperatursensor für Kochfeld beigelegt
- Zum Einbau in Arbeitsplatten aus Stein, Granit oder Kunststoff. Bei anderen Arbeitsplattenmaterialien ist eine Eignungsprüfung mit dem Arbeitsplattenhersteller erforderlich.

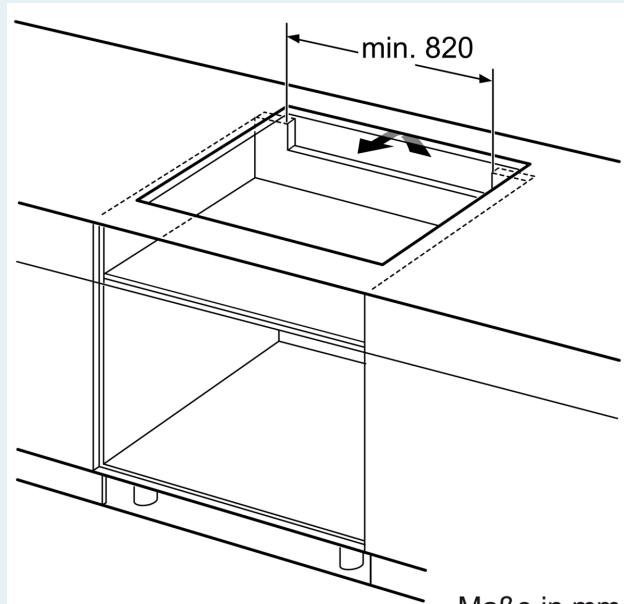
**iQ700, Induktionskochfeld, 90 cm,
Schwarz, flächenbündig
(integriert)
EX907KXX5E**

Maßzeichnungen



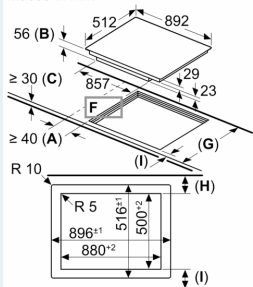
① Lüftungsspalt muß vorgesehen werden.

Maße in mm

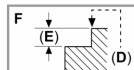


Maße in mm

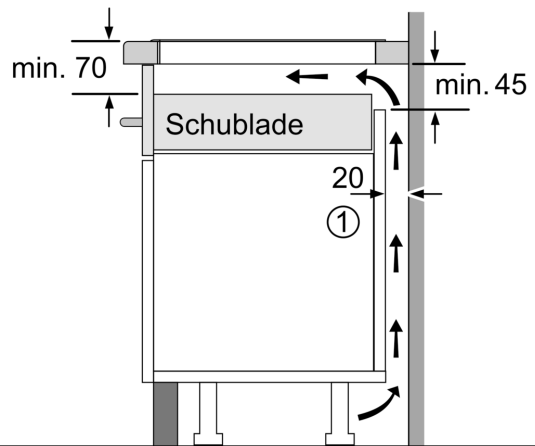
Masse in mm



- A: Mindestabstand vom Kochplattenausschnitt zur Wand.
 - B: Einbautiefe
 - C: Der Abstand zwischen der Oberfläche der Arbeitsplatte und der Oberseite der Backofenfront muss 30 mm betragen. Siehe Platzbedarf für den Backofen.
 - D: Max. 1 Fase
 - E: 6,5^{+0,5}
- Die Arbeitsplatte, in welche die Kochplatte eingebaut wird, muss Lasten von ca. 60 kg standhalten, ggf. muss ein geeigneter Unterbau verwendet werden.



G	H	I
585-600	50	≥ 35
> 600	≥ 50	≥ 50



① Lüftungsspalt muß vorgesehen werden.

Maße in mm