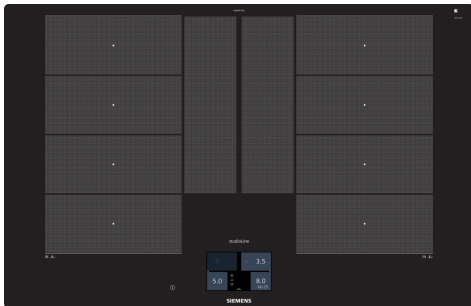


## iQ700, Induktionskochfeld, 80 cm, Schwarz, flächenbündig (integriert) EX807KYX5E



### Sonderzubehör

HZ390011 Bräter aus Edelstahl mit Glasdeckel, HZ390012 Dampfeinsatz für Edelstahlbräter, HZ390210 Systempfanne Ø 15cm, HZ390220 Systempfanne Ø 19cm, HZ390230 Systempfanne Ø 21cm, HZ390250 Systempfanne Ø 28 cm, HZ39050 Kabelloser Temperatursensor für Kochfeld, HZ390512 Teppan Yaki (groß), HZ390522 Grillplatte, HZ9ES100 Espresso-Kocher 4 Tassen, HZ9FE280 Eisenpfanne Ø 18 / 28 cm, HZ9FF010 Flex Pfanne, groß, HZ9FF030 Flex Pfannen-Set, 3-teilig, HZ9FF040 Flex Pfannen-Set, 4-teilig, HZ9SE030 3-er Set best aus 2 Töpfen + 1 Pfanne, HZ9SE040 4 teiliges Topfset, HZ9SE060 6 teiliges Topfset, HZ9TY010 Teppan Yaki

Das moderne Induktionskochfeld - kein Überkochen mehr, kein Anbrennen mehr, dank cookingSensor und fryingSensor Plus.

- ✓ varioInduktion Plus – Das Kochfeld, das sich an Ihre Töpfe und Pfannen anpasst.
- ✓ cookingSensor Plus ist ein intelligentes System, das Überkochen dank präziser Temperaturkontrolle verhindert.
- ✓ Bratsensor Plus – nie mehr angebrannte Gerichte.
- ✓ powerMove Plus: intuitive Kontrolle dank drei Wärmezonen mit verschiedenen Temperaturen.
- ✓ varioMotion: speichert die Einstellungen für einzelne Kochzonen und verschiebt sie mit deinem Kochgeschirr.

### Ausstattung

#### Technische Daten

|                                           |                    |
|-------------------------------------------|--------------------|
| Gerätetyp: .....                          | Kochstelle         |
| Glaskeramik                               |                    |
| Bauform: .....                            | Einbau             |
| Energiequelle: .....                      | Elektro            |
| Anzahl der Kochzonen: .....               | 4                  |
| Gerätebreite: .....                       | 792 mm             |
| Abmessungen des Gerätes: .....            | 56 x 792 x 512 mm  |
| Abmessungen des verpackten Gerätes: ..... | 126 x 953 x 608 mm |
| Nettogewicht: .....                       | 15.8 kg            |
| Bruttogewicht: .....                      | 19.5 kg            |
| Restwärmanzeige: .....                    | Getrennt           |
| Lage der Steuerung: .....                 | Vorne              |
| Oberflächenfarbe: .....                   | Schwarz            |
| Länge Netzkabel: .....                    | 110.0 cm           |
| EAN-Nummer: .....                         | 4242003838488      |
| Spannung: .....                           | 220-240 V          |
| Frequenz: .....                           | 50; 60 Hz          |



## iQ700, Induktionskochfeld, 80 cm, Schwarz, flächenbündig (integriert) EX807KYG5E

### Ausstattung

- 80 cm: Platz für 4 Töpfe oder Pfannen.

#### Flexibilität der Kochzonen

- 2 flexInduction Kochzonen: Verwenden Sie Kochgeschirr beliebiger Form oder Größe innerhalb der 40 cm langen Zone oder stellen Sie es sogar quer auf.
- Kochzone vorne links:: 200 mm, 230 mm, 2.2 kW maximale Leistung 3.7 kW
- Kochzone vorne links: 200 mm, 230 mm, 2.2 kW (maximale Leistung 3.7 kW)
- Kochzone hinten rechts: 200 mm, 230 mm, 2.2 kW (maximale Leistung 3.7 kW)
- Kochzone vorne rechts: 200 mm, 230 mm, 2.2 kW (maximale Leistung 3.7 kW)

#### Benutzerfreundlichkeit

- FullTouch TFT Display: Bedienen Sie das Kochfeld einfach über das Touch-Display und erkunden Sie dank Volltextinformationen und Bildern alle verfügbaren Funktionen.
- 17 Leistungs-Stufen: Stellen Sie die Wärme mit 17 Leistungsstufen (9 Hauptstufen und 8 Zwischenstufen) präzise ein.
- Warmhaltefunktion: Warmhalten von Speisen bei voreingestellter niedriger Leistungsstufe.
- Timer
- : Schaltet die Kochzone am Ende der eingestellten Zeit aus (z. B. bei gekochten Eiern).
- countDown-Funktion
- : Am Ende der eingestellten Zeit ertönt ein Signal (z. B. beim Pastakochen).
- Laufzeitanzeige
- : zeigt an, wie viel Zeit seit dem Start des Timers vergangen ist (z. B. für Kartoffeln).

#### Zeitersparnis und Effizienz

- powerBoost-Funktion für alle Induktions-Kochzonen möglich
- : Mit 50 % mehr Leistung z. B. Wasser schneller zum Kochen bringen als auf höchster Leistungsstufe.
- panBoost-Funktion für Pfannen: heat up pans more quickly than at the highest standard level while protecting the pan coating.
- powerMove Plus: erhöht oder verringert die Leistung einfach durch ziehen des Topfes nach vorne oder hinten.
- PowerTransfer: beim Verschieben eines Topfes in eine andere Kochzone werden alle bisherigen Einstellungen auf Knopfdruck auf die neue Zone übertragen.
- quickStart Funktion: Beim Einschalten wählt das Kochfeld automatisch die Kochzone aus, auf dem im ausgeschaltetem Zustand Kochgeschirr aufgesetzt wurde.
- reStart Funktion: Im Falle von unbeabsichtigtem Ausschalten des Kochfeldes bleiben alle Einstellungen erhalten, wenn Sie innerhalb von 4 Sekunden wieder einschalten.

#### Hilfe beim Kochen

- cookControl Plus: Finden Sie einfach die richtige

Temperatureinstellung für ein bestimmtes Gericht im Touch-Display.

- cookingSensor Plus: verhindert das Überkochen von Töpfen durch die automatische Temperaturregelung des am Topf angebrachten Sensors.
- 5 Brat- und 5 Kochbereiche: verhindert ein Anbrennen durch die automatische Temperaturregelung des integrierten Sensors.

#### Konnektivität

- HomeConnect-fähig über WLAN: prüfen, ob das Kochfeld ausgeschaltet ist, auch wenn Sie nicht zu Hause sind, und Rezepte oder Zusatzfunktionen in der Home Connect App finden.
- Dunstabzugshaube (WLAN): Aktiviert die Haube beim Kochen automatisch, dank der WiFi-Verbindung von Kochfeld und geeigneter Haube.

#### Design

- Flächenbündig, Studio Line
- exklusive Kochzonenbedruckung: minimalistisches Design dank dunkler Farbe der Kochzonenbedruckung.

#### Sicherheit

- Restwärmeanzeige je Kochzone: Zeigt an welche Kochzonen noch heiß oder warm sind.
- Kindersicherung: Verhindert eine unbeabsichtigte Aktivierung des Kochfeldes.
- Wischschutzfunktion: Übergekochte Flüssigkeiten abwischen, ohne die Einstellungen unbeabsichtigt zu ändern (30 Sekunden sind alle Touch-Tasten blockiert).
- Hauptschalter: Alle Kochzonen auf einmal ausschalten.
- Sicherheitsabschaltung: Aus Sicherheitsgründen schaltet das Kochfeld nach einer voreingestellten Zeit ohne Interaktion automatisch ab (einstellbar).
- Energieverbrauchsanzeige: zeigt den Stromverbrauch des letzten Garvorgangs an.

#### Installation

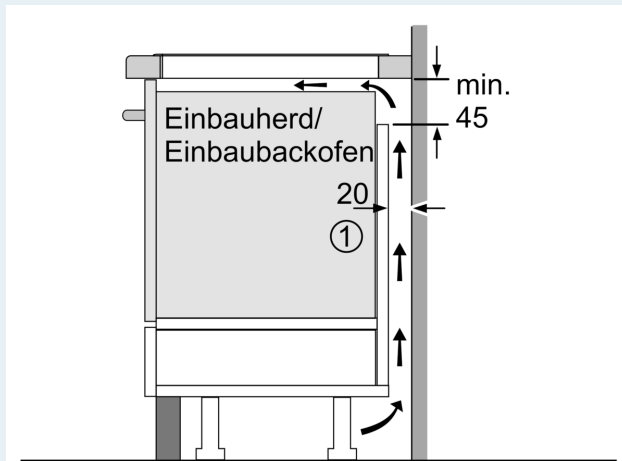
- Abmessungen des Gerätes (HxBxT mm):: 56 x 792 x 512
- Erforderliche Nischengröße für die Installation (HxBxT mm): 56 x 796 x 516
- Minimale Arbeitsplattenstärke: 16 mm
- Gesamtanschlusswert: 7.4 kW
- powerManagement Funktion: Begrenzen Sie bei Bedarf die maximale Leistung (Abhängig vom Sicherungsschutz der Elektroinstallation).
- Netzkabel: 1.1 m, Anschlusskabel beiliegend

#### Zubehör

- Kabelloser Temperatursensor für Kochfeld beigelegt
- Zum Einbau in Arbeitsplatten aus Stein, Granit oder Kunststoff. Bei anderen Arbeitsplattenmaterialien ist eine Eignungsprüfung mit dem Arbeitsplattenhersteller erforderlich.

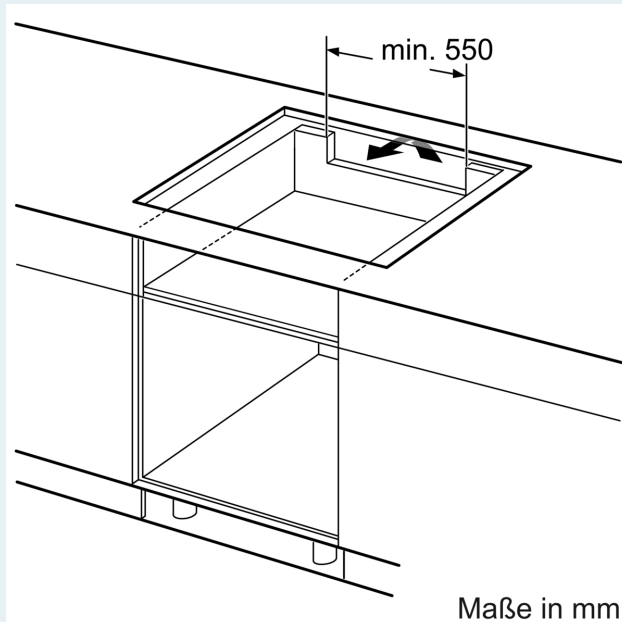
**iQ700, Induktionskochfeld, 80 cm,  
Schwarz, flächenbündig  
(integriert)  
EX807KYX5E**

Maßzeichnungen



① Lüftungsspalt muß vorgesehen werden.

Maße in mm



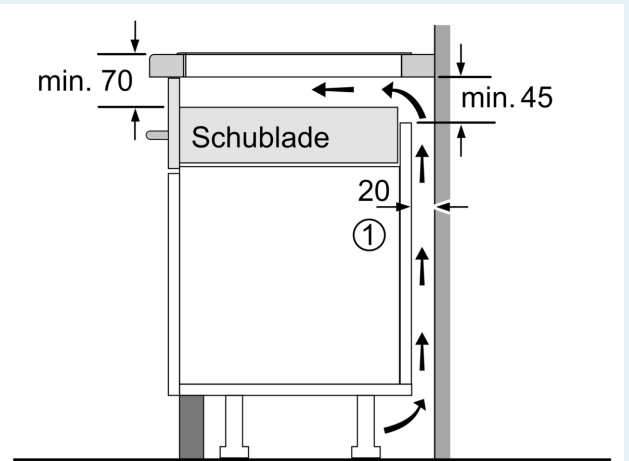
Maße in mm

Masse in mm

**A:** Mindestabstand vom Kochplattenausschnitt zur Wand.  
**B:** Einbautiefe  
**C:** Der Abstand zwischen der Oberfläche der Arbeitsplatte und der Oberseite der Backofenfront muss 30 mm betragen. Siehe Platzbedarf für den Backofen.  
**D:** Max. 1 Fase  
**E:** 6,5<sup>+0,5</sup>

Die Arbeitsplatte, in welche die Kochplatte eingebaut wird, muss Lasten von ca. 60 kg standhalten, ggf. muss ein geeigneter Unterbau verwendet werden.

| F       | G    | H    | I    |
|---------|------|------|------|
| 585-600 | 50   | ≥ 35 | ≥ 35 |
| > 600   | ≥ 50 | ≥ 50 | ≥ 50 |



① Lüftungsspalt muß vorgesehen werden.

Maße in mm