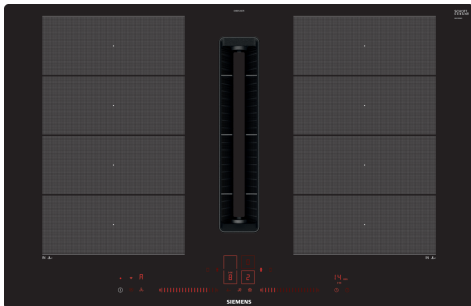


iQ700, Induktions Kochfeld mit integriertem Dunstabzug, 80 cm, flächenbündig (integriert) EX801LX57E



Integriertes Zubehör

1 x Teleskopschieberelement für Umluft, 1 x Clean Air Plus Geruchsfilter

Sonderzubehör

HZ9VEDU0 Akustikfilter, HZ9VRCR0 cleanAir Umluftersatzfilter, HZ9VRCR1 Clean Air Plus Geruchsfilter, HZ9VRPD1 Sockeldiffusor, HZ390210 Systempfanne Ø 15cm, HZ390220 Systempfanne Ø 19cm, HZ390230 Systempfanne Ø 21cm, HZ390512 Teppan Yaki (groß), HZ390522 Grillplatte, HZ390011 Bräter aus Edelstahl mit Glasdeckel, HZ390012 Dampfeinsatz für Edelstahlbräter, HZ390090 Wok-Set 3-teilig, HZ9FE280 Eisenpfanne Ø 18 / 28 cm, HZ9SE030 3-er Set best aus 2 Töpfen + 1 Pfanne, HZ9SE040 4 teiliges Topfset, HZ9SE060 6 teiliges Topfset, HZ9VDKE1 Abluft Set, HZ9VDKR0 Umluftkit 2 L-Bogen (70cm Einbau), HZ9VDKR1 Umluftkit S und L-Bogen (60cm Einbau), HZ9VDKR2 Umluftkit 1x L-Bogen, HZ9VDSB1 90° Flachkanalbogen horizontal, HZ9VDSB2 90° Flachkanalbogen L vertikal, HZ9VDSB3 90° Flachkanalbogen M vertikal, HZ9VDSB4 90° Flachkanalbogen S vertikal, HZ9VDSIO Adapterstück rund-flach, HZ9VDSI1 90° Adapterstück rund-flach, HZ9VDSM1 Flachkanalstück gerade 500mm, HZ9VDSM2 Flachkanalstück gerade 1000mm, HZ9VDSS1 Verbindungsmanschette (weiblich), HZ9VDSS2 Flexmanschette (weiblich)

Design-Kochfeld mit vollständig integriertem, völlig bündigem Lufteinlass.

- ✓ Dual lightSlider – einfache und intuitive Bedienung dank einer übersichtlichen Bedienoberfläche.
- ✓ Home Connect: Informationen über Ihr Kochfeld per Smartphone oder Tablet.
- ✓ Bratsensor Plus – nie mehr angebrannte Gerichte.
- ✓ powerMove Plus: intuitive Kontrolle dank drei Wärmezonen mit verschiedenen Temperaturen.
- ✓ powerBoost – Erhöhen Sie die Power einzelner Induktionszonen um bis zu 50 %.

Ausstattung

Technische Daten

Gerätetyp: Kochstelle
 Glaskeramik
 Bauform: Einbau
 Energiequelle: Elektro
 Gerätebreite: 792 mm
 Abmessungen des Gerätes: 227 x 792 x 512 mm
 Abmessungen des verpackten Gerätes: 430 x 940 x 660 mm
 Nettogewicht: 26.1 kg
 Bruttogewicht: 32.5 kg
 Restwärmeanzeige: Getrennt
 Lage der Steuerung: Vorne
 Hauptoberflächenmaterial: Glaskeramik
 Oberflächenfarbe: Schwarz
 Länge Netzkabel: 110.0 cm
 Abgedichtete Herdplatte: Nein
 Heizungen mit Booster: Alle
 Leistung der 2.Kochzone (kW): 3.3 kW
 Lüfterleistung bei höchster Normalstufe Abluft: 500 m³/h
 Gebläseleistung bei Intensivstufe-Umluftbetrieb: 595.0 m³/h
 Max. Gebläseleistung-Umluftbetrieb: 499 m³/h
 Gebläseleistung bei Intensivstufe-Abluftbetrieb: 622 m³/h
 Schallleistung: 69 dB(A) re 1 pW
 Geruchsfilter: Nein
 Luftzirkulation: Abluft, Umluft (Sonderzubehör separat erhältlich)
 Spannung: 220-240/380-415 V
 Frequenz: 50-60 Hz
 Mitgeliefertes Zubehör: . 1 x Teleskopschieberelement für Umluft, 1 x Clean Air Plus Geruchsfilter
 Nachlauffunktion mit automatischer Abschaltung: 30R_12E min



iQ700, Induktions Kochfeld mit integriertem Dunstabzug, 80 cm, flächenbündig (integriert) EX801LX57E

Ausstattung

- 80 cm: Platz für 4 Töpfe oder Pfannen.

Flexibilität der Kochzonen

- 2 flexInduction Kochzonen: Kochgeschirr jeder Form und Größe innerhalb der 40 cm langen Zone verwenden.
- Kochzone vorne links:: 200 mm, 240 mm, 2.2 kW maximale Leistung 3.7 kW
- Kochzone vorne links: 200 mm, 240 mm, 2.2 kW (maximale Leistung 3.7 kW)
- Kochzone hinten rechts: 200 mm, 240 mm, 2.2 kW (maximale Leistung 3.7 kW)
- Kochzone vorne rechts: 200 mm, 240 mm, 2.2 kW (maximale Leistung 3.7 kW)

Benutzerfreundlichkeit

- dual lightSlider
- 17 Leistungs-Stufen: Stellen Sie die Wärme mit 17 Leistungsstufen (9 Hauptstufen und 8 Zwischenstufen) präzise ein.
- Warmhaltefunktion: Warmhalten von Speisen bei voreingestellter niedriger Leistungsstufe.
- Timer
- : Schaltet die Kochzone am Ende der eingestellten Zeit aus (z. B. bei gekochten Eiern).
- countDown-Funktion
- : Am Ende der eingestellten Zeit ertönt ein Signal (z. B. beim Pastakochen).
- Laufzeitanzeige
- : zeigt an, wie viel Zeit seit dem Start des Timers vergangen ist (z. B. für Kartoffeln).

Zeitersparnis und Effizienz

- powerBoost-Funktion für alle Induktions-Kochzonen möglich
- : Mit 50 % mehr Leistung z. B. Wasser schneller zum Kochen bringen als auf höchster Leistungsstufe.
- panBoost-Funktion für Pfannen: heizen Pfannen schneller auf als auf der höchsten Standardstufe und schonen dabei die Pfannenbeschichtung.
- Die Kochzonen werden automatisch zusammenschaltet oder getrennt auf Basis der Größe und Form des platzierten Kochgeschirrs.
- powerMove Plus: erhöht oder verringert die Leistung einfach durch ziehen des Topfes nach vorne oder hinten.
- PowerTransfer: beim Verschieben eines Topfes in eine andere Kochzone werden alle bisherigen Einstellungen auf Knopfdruck auf die neue Zone übertragen.
- ja: Beim Einschalten wählt das Kochfeld automatisch die Kochzone, auf die ein neues Kochgeschirr gestellt wird.
- quickStart Funktion: Beim Einschalten wählt das Kochfeld automatisch die Kochzone aus, auf dem im ausgeschalteten Zustand Kochgeschirr aufgesetzt wurde.
- reStart Funktion: Im Falle von unbeabsichtigtem Ausschalten des Kochfeldes bleiben alle Einstellungen erhalten, wenn Sie innerhalb von 4 Sekunden wieder einschalten.

Hilfe beim Kochen

- Bratsensor Plus mit 5 Temperaturstufen: verhindert ein Anbrennen durch die automatische Temperaturregelung des integrierten Sensors.
- Geschirr-Assistent: Finden Sie die richtige Temperatureinstellung für ein bestimmtes Gericht ganz einfach über die Home Connect App.

Konnektivität

- HomeConnect-fähig über WLAN: prüfen, ob das Kochfeld ausgeschaltet ist, auch wenn Sie nicht zu Hause sind, und Rezepte oder Zusatzfunktionen in der Home Connect App finden.

Design

- Flächenbündiges Design

Sicherheit

- Restwärmeanzeige je Kochzone: Zeigt an welche Kochzonen noch heiß oder warm sind.
- Kindersicherung: Verhindert eine unbeabsichtigte Aktivierung des Kochfeldes.
- Wischschutzfunktion: Übegekochte Flüssigkeiten abwischen, ohne die Einstellungen unbeabsichtigt zu ändern (30 Sekunden sind alle Touch-Tasten blockiert).
- Hauptschalter: Alle Kochzonen auf einmal ausschalten.
- Sicherheitsabschaltung: Aus Sicherheitsgründen schaltet das Kochfeld nach einer voreingestellten Zeit ohne Interaktion automatisch ab (einstellbar).
- Energieverbrauchsanzeige: zeigt den Stromverbrauch des letzten Garvorgangs an.

Installation

- Abmessungen des Gerätes (HxBxT mm):: 227 x 792 x 512
- Erforderliche Nischengröße für die Installation (HxBxT mm): 227 x 796 x 516
- Minimale Arbeitsplattenstärke: 16 mm
- Gesamtanschlusswert: 7.4 kW
- powerManagement Funktion: Begrenzen Sie bei Bedarf die maximale Leistung (Abhängig vom Sicherungsschutz der Elektroinstallation).
- Netzkabel: 1.1 m, Anschlusskabel beiliegend
- Zum Einbau in Arbeitsplatten aus Stein, Granit oder Kunststoff. Bei anderen Arbeitsplattenmaterialien ist eine Eignungsprüfung mit dem Arbeitsplattenhersteller erforderlich.
- Einbau in 60 cm Bodenschrank möglich

Integriertes Lüftungssystem

- Induktionskochfeld mit vollintegriertem, leistungsstarkem Downdraft-Abzugsmodul.
- Wahlweise Abluft- oder Umluftbetrieb, Das Einbauzubehör für die ungeführte Umluft, darunter vier cleanAir-Geruchsfilter und ein Teleskopschieber-Element, ist im Kochfeld enthalten. Zubehör für andere Einbaumöglichkeiten ist erhältlich, Details in den Planungshinweisen:
- Ästhetisch vollintegriertes, flächenbündiges Abzugsdesign mit schwebendem, hitzeresistenten Glaskeramik Element zum freien

Ausstattung

Bewegen und Platzieren des Kochgeschirrs.

- Belüftungssystem mit 17 elektronisch gesteuerten Lüfterleistungsstufen und 2 Boost-/Intensivlüfterleistungsstufen (mit automatischer Rückschaltung) über dual lightSlider Benutzerschnittstelle. Sensorbasierter, intelligenter, vollautomatischer Modus des Lüftungssystems:
- - Automatisches Einschalten des Lüftungssystem bei Nutzung einer Kochzone
- - Sensor- und kochfeldbasierte, vollautomatische Anpassung der Leistungsstufen über einen fortschrittlichen Algorithmus für maximalen Komfort.
- - 3 mögliche Empfindlichkeitsmodi des Algorithmus für maximalen Komfort (rauscharm orientiert, ausgewogen, leistungsorientiert).
- - Automatische verzögerte Abschaltung nach dem Kochen, um Restgerüche nach dem Kochen zu beseitigen (in spezifischer ultra-geräuscharmer Ventilatorstufe, 12min (Abluft), 30min (Umluft), manuell abschaltbar)
- - Manuelle Steuerung möglich über dual lightSlider.
- Leistungsstarkes, geräuscharmes Gebläse mit energieeffizienter BLDC-Technology. Hohe Abzugsleistungen bei sehr niedrigen Geräuschen und dabei angenehmen Frequenzen durch psycho-akustisch und aerodynamisch optimierte Luftführung im Innenraum und ein gekapseltes, nicht sichtbares Gebläse. Sehr druckstabil auch bei längeren und komplexeren Verrohrungswegen.
- Komfortabel und praktisch entnehmbare Fettfilter- und Überlaufschutzeinheit:
- - Bequeme Ein-Hand-Entnahme der Einheit über einen schwebenden Glaskeramik-Griff
- - Integrierte, grossflächige Hochleistungsfettfilter aus Edelstahl mit 12 Filtrationsschichten und einer schwarzen Deckschicht für eine verbesserte ästhetische Integration. Fettfiltrationseffizienz von 94 %.
- - Alle Teile sind einfach zu reinigen, spülmaschineneeignet und hitzeresistent
- - (Obere) Kondensat- und Überlaufschutzbehälter, ca. 200 ml Aufnahmekapazität
- - Leistungsstarkes Entwässerungssystem für Verschüttungen, die mehr als 200 ml Flüssigkeiten enthalten.
- - Sicherheitsüberlaufkanal (spülmaschineneeignet) mit zusätzlichen 700ml Aufnahmekapazität. Einfach zugänglich und von unten abnehmbar.
- - Insgesamt eine Aufnahmekapazität von 900ml (200ml + 700ml).
- - Wasserdichtes Lüftungssystem
- Dunstabzug Leistung:
- - Abluftleistung (nach EN 61591): min. Normalstufe 154 m3/h , max. Normalstufe 500 m3/h , max. Boost-/Intensivstufe 622 m3/h .
- - Umluftleistung (nach EN 61591): min. Normalstufe 132 m3/h , max. Normalstufe 499 m3/h , max. Boost-/Intensivstufe 595 m3/h.
- - Geräuschwerte bei Abluftbetrieb: min. Normalstufe 42 dB re 1 pW, max. Normalstufe 69 dB re 1 pW, max. Boost-/Intensivstufe 74 dB re 1 pW
- - Geräuschwerte bei Umluftbetrieb: min. Normalstufe 41 dB re 1 pW, max. Normalstufe 68 dB re 1 pW, max. Boost-/Intensivstufe 72 dB re 1 pW
- - Fettfilter-Effizienz: 94 %
- Verbrauchsdaten und Energieeffizienz (gemäss Verordnung (EU) Nr. 65/2014):
- - Energie-Effizienzklasse: B (bei einer Skala der Energie-Effizienzklassen von A+++ bis D)
- - Lüftereffizienzklasse: A

- - Durchschnittlicher Energieverbrauch: 57 kWh/Jahr
- - Fettfilter-Effizienzklasse: B
- - Geräusch min./max. Normalstufe: 42 dB & 69 dB
- Bei Umluftbetrieb 2 x 2 direkt integrierte, leistungsstarke cleanAir Umluftfilter
- - Optimierte Geruchsreduktionsfähigkeiten bei Kochapplikationen mit komplexen Geruchsmolekülketten (z.B. Fischgerüche)
- - Grosse Filteroberfläche mit hoher Geruchsreduktionsrate
- - Filterstandzeit von 360 Stunden bei intensivem Kochen (nicht regenerierbar)
- - Sehr geringes Geräusch mit optimierter Psychoakustik
- - Einfache Zugänglichkeit und einfache Entnahme von oben durch den Lufteinlass
- - Sättigungsanzeigen für den cleanAir-Geruchsfilter über die Benachrichtigung der Benutzeroberfläche und über die Home Connect-App mit einer bequemen Nachbestellmöglichkeit für Nachfüllungen (Nachfüllset cleanAir-Filter HZ9VRCRO).
- Bei Umluftbetrieb 2 x 2 direkt integrierte, leistungsstarke cleanAir Umluftfilter.

Planungs- und Installationshinweise

- Geeignet für die Konfiguration mit Abluft oder Umluft in 4 verschiedenen Optionen (ohne Abluft, mit teilweiser oder vollständiger Umluft oder mit Abluft). Das Installationszubehör für die ungeführte Umluft, darunter vier cleanAir-Geruchsfilter und ein Teleskopschieber, ist im Lieferumfang des Kochfeldes enthalten. Das mitgelieferte Zubehör ermöglicht eine einfache und schnelle Installation und kann in allen Arbeitsplattentiefen ≥ 60 cm eingepant werden. Für andere Einbauarten wird eines der folgenden Zubehörsets empfohlen:
- HZ9VDKR1 für teilgeführte Umluft in Arbeitsplatten ≥ 60 cm Tiefe mit max. HZ9VDKR0 für teilgeführte Umluft in Arbeitsplatten mit einer Tiefe von ≥ 70 cm und einer maximalen Arbeitsplattentiefe von 960 mm.
- - HZ9VDKE1as Starter-Set für Kanalabsaugung in Arbeitsplatten von ≥ 60 cm Tiefe
- Zur Vervollständigung der Vollkanalabsaugung oder für eine individuelle Rezirkulationsplanung sind verschiedene Zubehörteile für die Kanalisierung erhältlich.
- Planungshinweise:
- - Die Planung ist möglich als Wand- und Inselplanung
- - Das Produkt erfüllt die Bestimmungen des Nadelflammtests (nach IEC 60695-5-11), der V2 Entflammbarkeitsklasse (nach UL94) für schwer entflammbare Materialien (nach DIN 4102-1). Das Starter Set HZ9VRUD0 für den ungeführten Umluftbetrieb erfüllt diese Bestimmungen ebenfalls.
- - Die maximale Eintauchtiefe beträgt 223mm unter Glas für aufsatzmontierte Geräte und 227mm für flächenbündig eingebaute Geräte.
- - Das Gerät muss von unten frei zugänglich bleiben (zum Zugreifen auf den unteren Flüssigkeitssicherheitsammler)
- - Es ist kein Zwischenboden unter dem Gerät notwendig. Die Schubladen müssen entnehmbar sein. Die Rückwand kann gelassen werden - es wird lediglich ein Ausschnitt für den Luftaustritt (Position und Grösse können den Installationsanweisungen entnommen werden) benötigt.
- - Eine Installation mit ungeführter Rückführung erfordert eine vertikale Öffnung von min. 25mm hinter der Rückwand des Möbels. Für eine optimale Leistung werden 50 mm empfohlen."
- - Die minimale Arbeitsplattentiefe beträgt 16mm für

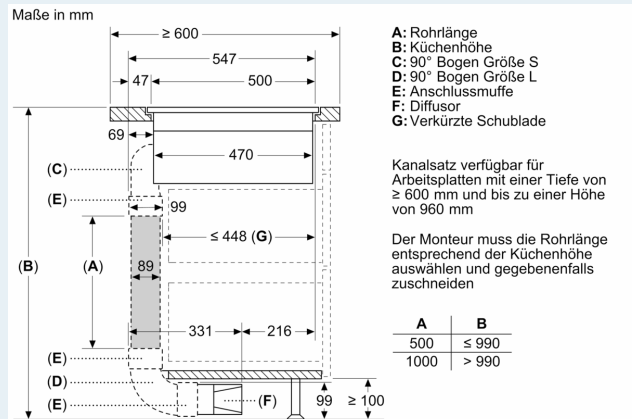
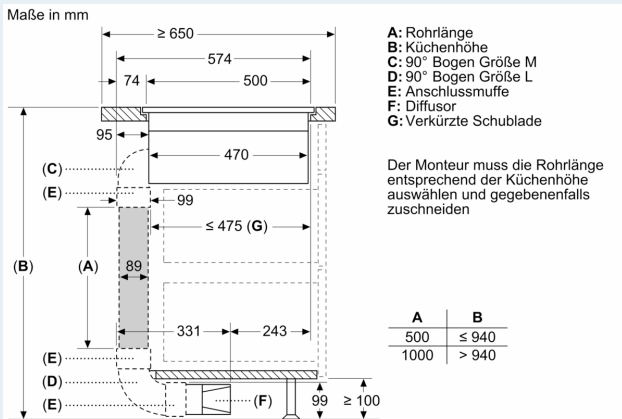
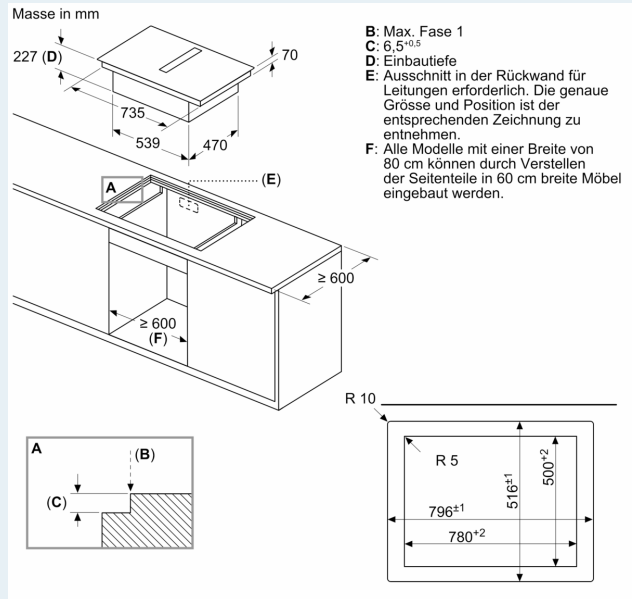
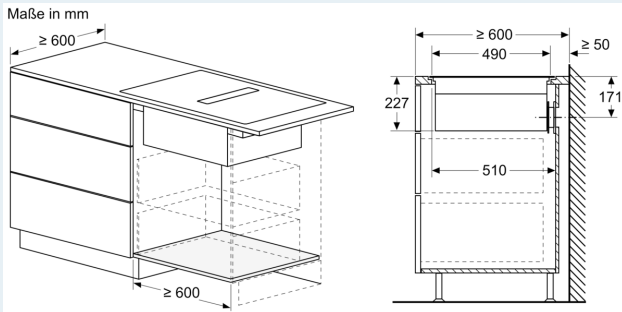
Ausstattung

aufsatzmontierte und flächenbündig montierte Geräte mit dem Standard Installationssystem. Auch eine Installation in dünnere Arbeitsplatten ist mit dem Ersatzteil möglich: Inhaltsbereich 626792

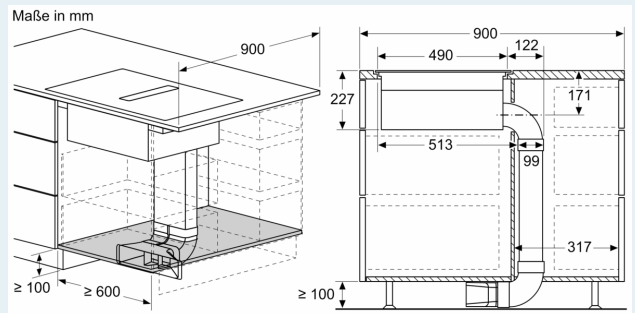
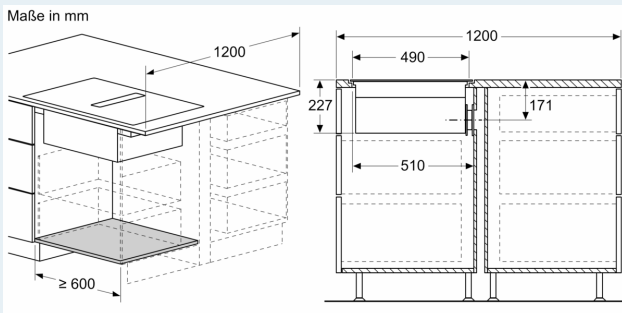
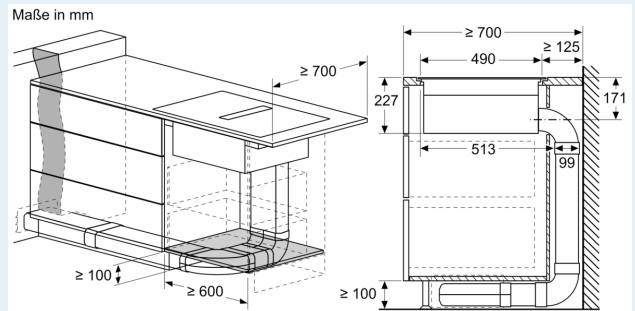
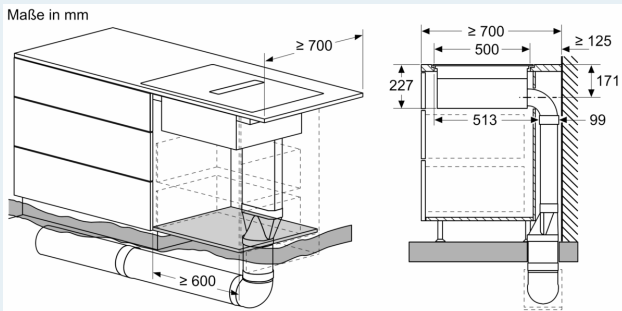
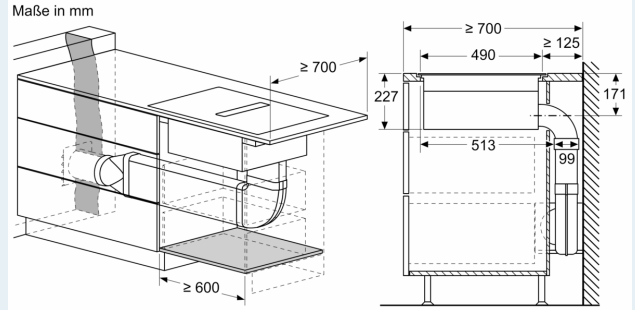
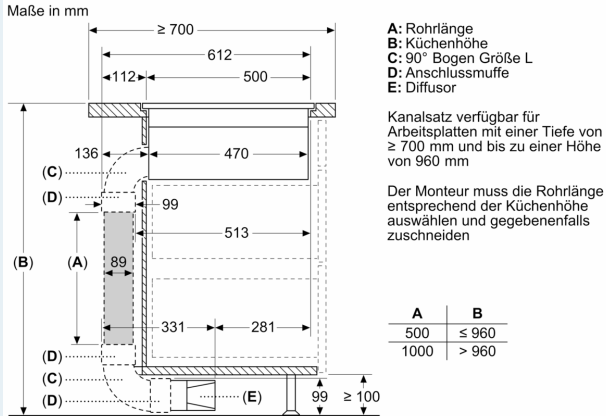
- - Das Gesamtgerätgewicht beträgt 26kg. Die Tragfähigkeit und Stabilität insbesondere bei dünnen Arbeitsplatten ist durch geeignete Unterkonstruktionen sicherzustellen. Hierbei sind das Gerätegewicht (mitsamt entsprechender Beschwerungen wie z.B. befüllter Töpfe) und die Spezifikationen des Arbeitsplattenherstellers zur strukturellen Integrität zu beachten
- - Für alle teil- und ungeführten Umluftplanungen, wird eine Lufrückstromöffnung von $\geq 400\text{cm}^2$ im Sockelbereich benötigt. Die Öffnung kann über Auslassgitter, Lamellengitter oder leicht gekürzte Sockel, abhängig vom Sortiment des Küchenmöbelhersteller, realisiert werden
- - Der Luftauslass auf der Geräterückseite kann direkt mit einem Flachkanalelement (NW 150) kombiniert werden
- - Verrohrungen bis zu 8m mit drei 90° Bögen möglich
- - Bei Installation einer Luftführung im Abluftbetrieb und einer kamingebundenen Feuerstelle, muss die Stromzuführung mit einer geeigneten Sicherheitsausschaltung versehen werden.
- - Im Abluftbetrieb sollte eine Rückstauklappe mit einem maximalen Öffnungsdruck von 65Pa installiert werden.

iQ700, Induktions Kochfeld mit integriertem Dunstabzug, 80 cm, flächenbündig (integriert) EX801LX57E

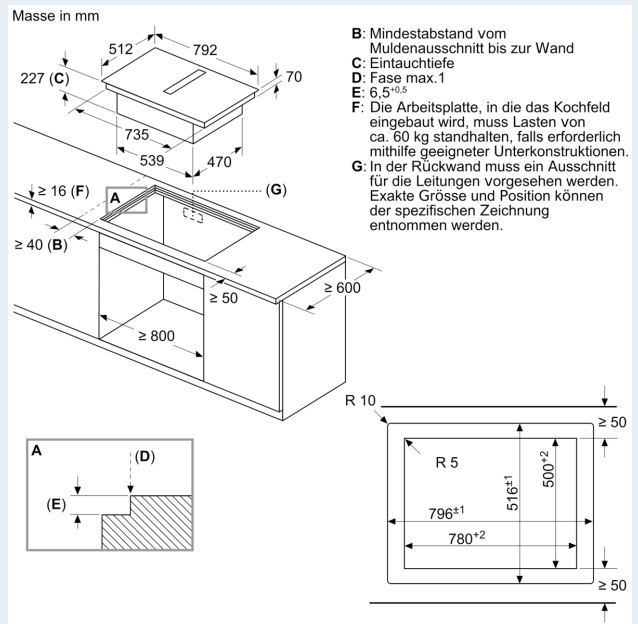
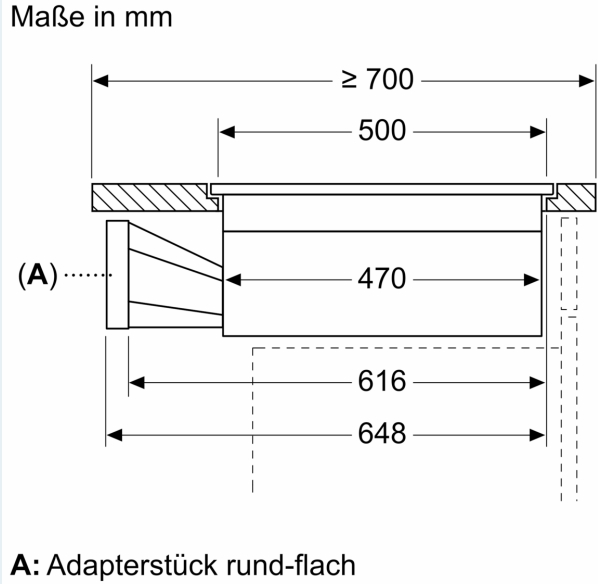
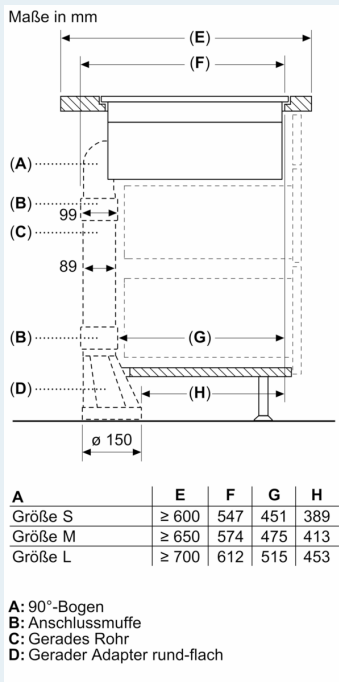
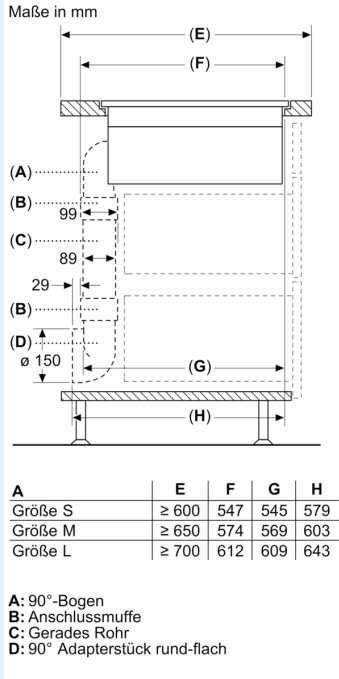
Maßzeichnungen



Maßzeichnungen

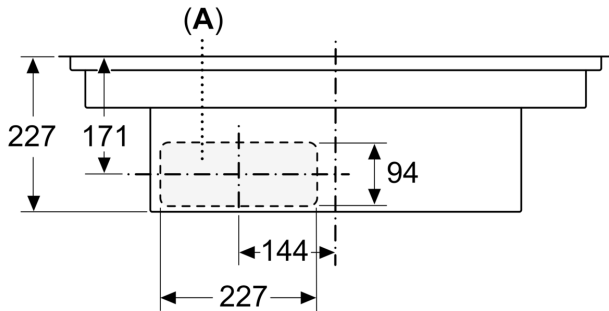


Maßzeichnungen



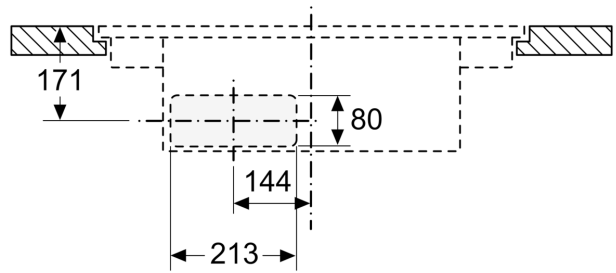
Maßzeichnungen

Masse in mm
Vorderansicht

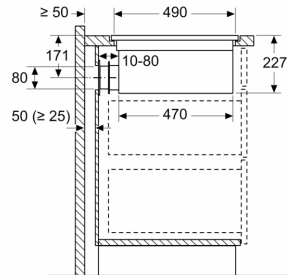


A: Anschluss direkt an der Rückseite

Masse in mm
Vorderansicht – Geräteausschnitt für ungefasste Umluft



Masse in mm
Seitenansicht



Bei der Installation direkt an einer nicht isolierten Aussenwand ($\mu \geq 0,5 \text{ W/m}^2 \cdot \text{°C}$) empfehlen wir die Verwendung von Konfigurationen mit teilweise oder vollständig kanalisierter Rezirkulation.

Masse in mm
Vorderansicht

