

iQ700, Induktionskochfeld, 60 cm, Schwarz EX675LXC1E



Induktionskochstelle mit innovativen Features für mehr Flexibilität beim Kochen.

Gerätetyp:Kochstelle
 Glaskeramik
 Bauform:Einbau
 Energiequelle:Elektro
 Anzahl der Kochzonen:4
 Nischenmaße für Installation (H x B x T): ... 51 x 560-560 x 490-500 mm
 Gerätebreite: 602 mm
 Abmessungen des Gerätes:51x602x520 mm
 Abmessungen des verpackten Gerätes:126 x 753 x 603 mm
 Nettogewicht: 13.8 kg
 Bruttogewicht: 15.5 kg
 Restwärmeanzeige: Getrennt
 Lage der Steuerung: Vorne
 Hauptoberflächenmaterial:Glaskeramik
 Oberflächenfarbe: Schwarz, Alu, gebürstet
 Länge Netzkabel: 110.0 cm
 EAN-Nummer: 4242003716885
 Spannung:220-240 V
 Frequenz:50; 60 Hz



HZ32WA00 Kabelloses Speisethermometer, HZ390011 Bräter aus Edelstahl mit Glasdeckel, HZ390012 Dampfeinsatz für Edelstahlbräter, HZ390090 Wok-Set 3-teilig, HZ390210 Systempfanne Ø 15cm, HZ390220 Systempfanne Ø 19cm, HZ390230 Systempfanne Ø 21cm, HZ390512 Teppan Yaki (groß), HZ390522 Grillplatte, HZ394301 Verbindungsleiste, HZ9CF240 Bratpfanne, beschichtet 24cm Ø, HZ9CF280 Bratpfanne, beschichtet 28cm Ø, HZ9ES100 Espresso-Kocher 4 Tassen, HZ9FE280 Eisenpfanne Ø 18 / 28 cm, HZ9FF010 Flex Pfanne, groß, HZ9FF030 Flex Pfannen-Set, 3-teilig, HZ9FF040 Flex Pfannen-Set, 4-teilig, HZ9SE030 3-er Set best aus 2 Töpfen + 1 Pfanne, HZ9SE040 4 teiliges Topfset, HZ9SE060 6 teiliges Topfset, HZ9TY010 Teppan Yaki

iQ700, Induktionskochfeld, 60 cm, Schwarz EX675LXC1E

Design

- Facetten-Design vorne, Profile seitlich
- Glaskeramik dekorlos

Bedienung

- dual lightSlider
- 17 Leistungs-Stufen
- Digitales Funktionsdisplay

Profi-Ausstattung:

- B: 240 mm, L: 190 mm / B: 240 mm, L: 190 mm / B: 240 mm, L: 190 mm / B: 240 mm, L: 190 mm
- 2 flexInduction Kochzonen
- powerMove Plus
- Bratsensor Plus mit 5 Temperaturstufen

Komfort

- Timer
- countDown-Funktion
- Laufzeitanzeige
- reStart Funktion
- quickStart Funktion

Umwelt+Sicherheit:

- Energieverbrauchsanzeige
- Topferkennung
- powerManagement Funktion
- Sicherheitsabschaltung
- Kindersicherung
- Wischschutzfunktion
- Hauptschalter
- Restwärmeeanzeige je Kochzone

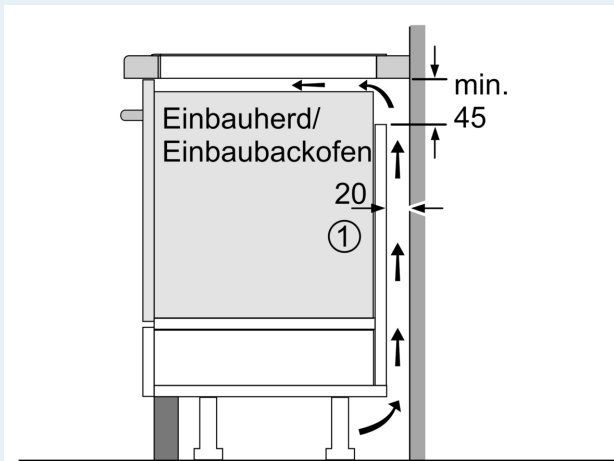
Schnelligkeit

- powerBoost-Funktion für alle Induktions-Kochzonen möglich

Technische Informationen

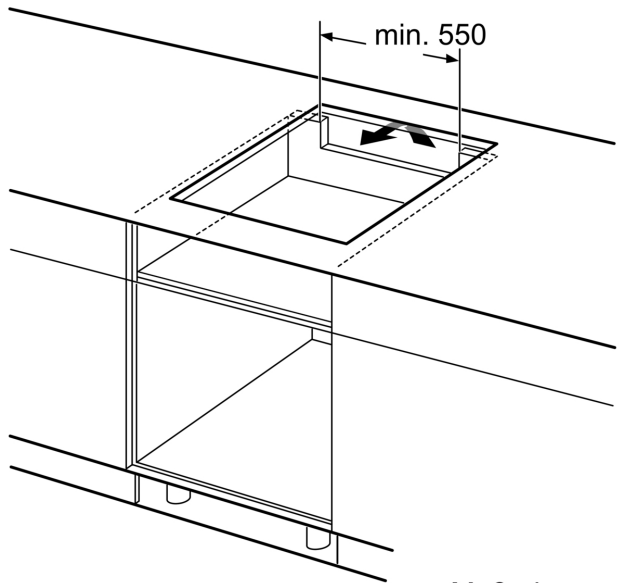
- Anschlusskabel (1.1 m)
- Anschlusswert: 7.4 kW

**iQ700, Induktionskochfeld, 60 cm,
Schwarz
EX675LXC1E**



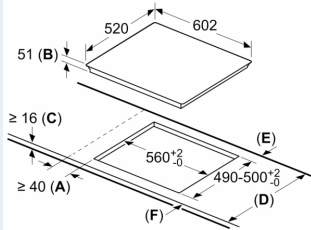
① Lüftungspalt muß vorgesehen werden.

Maße in mm



Maße in mm

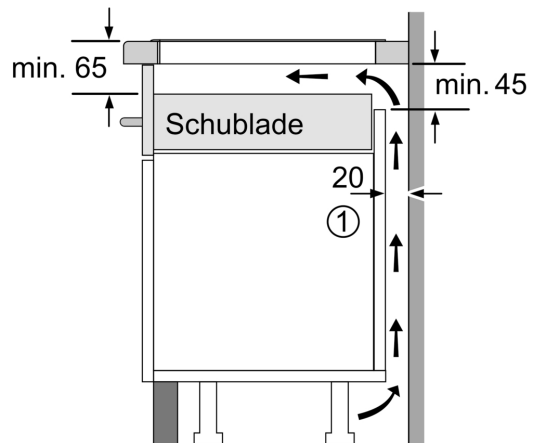
Masse in mm



- A: Mindestabstand von Kochplattenausschnitt zur Wand.
- B: Einbautiefe
- C: Der Abstand zwischen der Arbeitsplattenfläche und der Oberseite der Backofenfront muss 30 mm betragen. Siehe Platzbedarf für den Backofen.

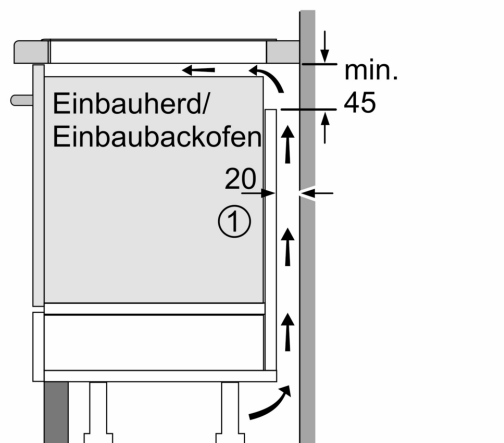
Die Arbeitsplatte, in welche die Kochplatte eingebaut wird, muss Lasten von ca. 60 kg standhalten; ggf. muss ein geeigneter Unterbau verwendet werden.

D	E	F
585-600	50	≥ 35
> 600	≥ 50	≥ 50



① Lüftungspalt muß vorgesehen werden.

Maße in mm



①
Lüftungsspalt muß
vorgesehen werden.

Maße in mm