

## iQ700, Induktionskochfeld, 60 cm, Schwarz EX601LXC1E



### Sonderzubehör

HZ32WA00 Kabelloser Speisethermometer, HZ390011 Bräter aus Edelstahl mit Glasdeckel, HZ390012 Dampfeinsatz für Edelstahlbräter, HZ390090 Wok-Set 3-teilig, HZ390210 Systempfanne Ø 15cm, HZ390220 Systempfanne Ø 19cm, HZ390230 Systempfanne Ø 21cm, HZ390512 Teppan Yaki (groß), HZ390522 Grillplatte, HZ9ES100 Espressokocher 4 Tassen, HZ9FE280 Eisenpfanne Ø 18 / 28 cm, HZ9FF010 Flex Pfanne, groß, HZ9FF030 Flex Pfannen-Set, 3-teilig, HZ9FF040 Flex Pfannen-Set, 4-teilig, HZ9SE030 3-er Set best aus 2 Töpfen + 1 Pfanne, HZ9SE040 4 teiliges Topfset, HZ9SE060 6 teiliges Topfset, HZ9TY010 Teppan Yaki

Induktionskochstelle mit innovativen Features für mehr Flexibilität beim Kochen.

- ✓ Der dual lightSlider: lässt sich die Kochstelle einfach und intuitiv bedienen.
- ✓ Der bratSensor plus steuert die Temperatur in der Pfanne so, dass nichts mehr anbrennen kann.
- ✓ powerMove Plus: intuitive Kontrolle dank drei Wärmezonen mit verschiedenen Temperaturen.
- ✓ Kürzere Ankochzeiten mit bis zu 50% mehr Leistung dank powerBoost-Funktion.
- ✓ Sicheres Abschalten der Kochzone nach Ablauf der gewählten Kochzeit durch Timer mit Ausschaltfunktion.

### Ausstattung

#### Technische Daten

Gerätetyp: .....	Kochstelle
Glaskeramik	
Bauform: .....	Einbau
Energiequelle: .....	Elektro
Anzahl der Kochzonen: .....	4
Gerätebreite: .....	572 mm
Abmessungen des Gerätes: .....	56 x 572 x 512 mm
Abmessungen des verpackten Gerätes: .....	126 x 753 x 603 mm
Nettogewicht: .....	13.2 kg
Bruttogewicht: .....	15.5 kg
Restwärmanzeige: .....	Getrennt
Lage der Steuerung: .....	Vorne
Hauptoberflächenmaterial: .....	Glaskeramik
Oberflächenfarbe: .....	Schwarz
Länge Netzkabel: .....	110.0 cm
EAN-Nummer: .....	4242003697627
Spannung: .....	220-240 V
Frequenz: .....	60; 50 Hz



## iQ700, Induktionskochfeld, 60 cm, Schwarz EX601LXC1E

### Ausstattung

#### Design

- Flächenbündiges Design

#### Bedienung

- dual lightSlider
- 17 Leistungs-Stufen
- Digitales Funktionsdisplay

#### Grösse der Kochzonen:

- 2 flexInduction Kochzonen

#### Profi-Ausstattung:

- Bratsensor Plus mit 5 Temperaturstufen
- powerMove Plus

#### Komfort

- Timer
- countDown-Funktion
- Laufzeitanzeige
- reStart Funktion
- quickStart Funktion

#### Umwelt+Sicherheit:

- Energieverbrauchsanzeige
- Topferkennung
- powerManagement Funktion
- Sicherheitsabschaltung
- Kindersicherung
- Wischschutzfunktion
- Hauptschalter
- Restwärmeanzeige je Kochzone

#### Schnelligkeit

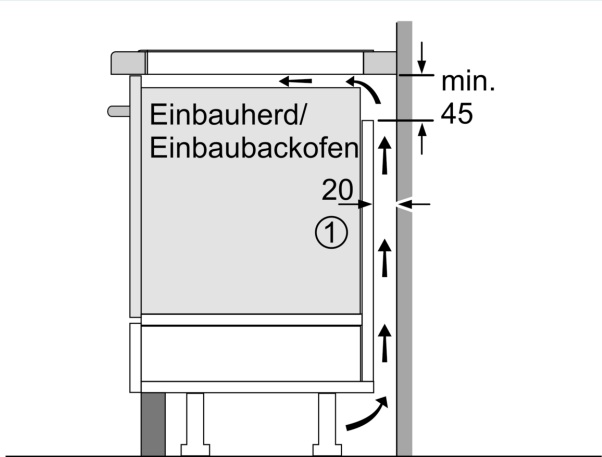
- powerBoost-Funktion für alle Induktions-Kochzonen möglich

#### Technische Informationen

- Anschlusskabel (1.1 m)
- Anschlusswert: 7.4 kW

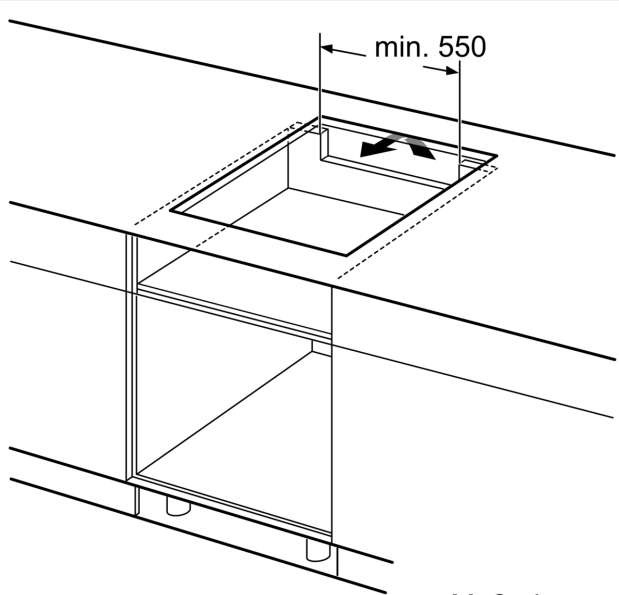
**iQ700, Induktionskochfeld, 60 cm,  
Schwarz  
EX601LXC1E**

Maßzeichnungen

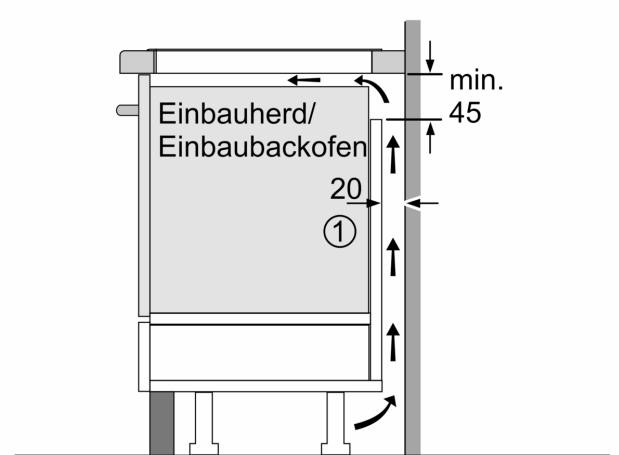
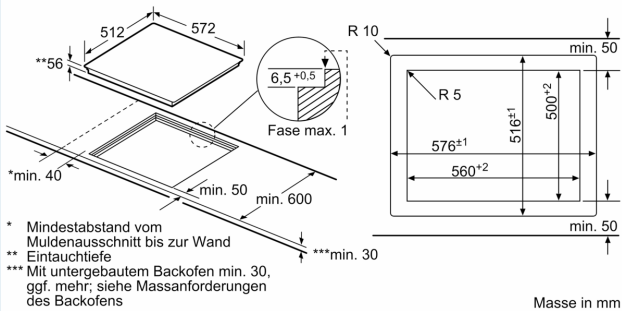


① Lüftungsspalt muß vorgesehen werden.

Maße in mm



Maße in mm



① Lüftungsspalt muß vorgesehen werden.

Maße in mm

## Maßzeichnungen

