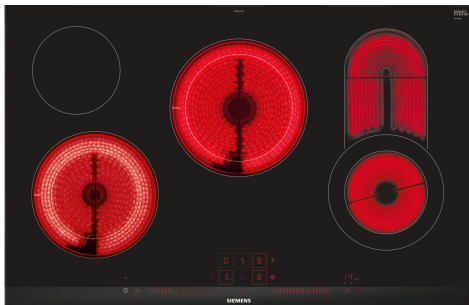


**iQ300, Elektrokochfeld, 80 cm,  
Schwarz  
ET875LCP1C**



HZ390090	Wok-Set 3-teilig
HZ392800	Zwischenboden 80cm 4xTouch/Piezo
HZ394301	Verbindungsleiste
HZ9FE280	Eisenpfanne Ø 18 / 28 cm
HZ9SE030	3-er Set best aus 2 Töpfen + 1 Pfanne

Die moderne Glaskeramik-Kochstelle für mehr Freude am Kochen und weniger Arbeit beim Säubern.

- ✓ Der dual lightSlider: lässt sich die Kochstelle einfach und intuitiv bedienen.
- ✓ Sicheres Abschalten der Kochzone nach Ablauf der gewählten Kochzeit durch Timer mit Ausschaltfunktion.
- ✓ Platz auch für große Pfannen, Töpfe und Bräter dank 21 cm und 23 cm Zweikreis-Kochzonen und zuschaltbarer Bräterzone.
- ✓ Mit der Kindersicherung werden alle Kochzonen sicher gegen ungewolltes Einschalten gesperrt.

Gerätetyp: .....Kochstelle  
 Glaskeramik  
 Bauform: .....Einbau  
 Energiequelle: .....Elektro  
 Anzahl der Kochzonen: ..... 4  
 Min. Nischenmaße für Installation (H x B x T): .....45 x 780-780 x 500-500 mm  
 Gerätebreite: ..... 812 mm  
 Abmessungen des Gerätes: ..... 45 x 812 x 520 mm  
 Abmessungen des verpackten Gerätes: .....100 x 1020 x 600 mm  
 Nettogewicht: ..... 11.6 kg  
 Bruttogewicht: ..... 12.2 kg  
 Restwärmeanzeige: ..... Getrennt  
 Lage der Steuerung: ..... Vorne  
 Hauptoberflächenmaterial: .....Glaskeramik  
 Oberflächenfarbe: ..... Schwarz, Alu, gebürstet  
 EAN-Nummer: ..... 4242003692677  
 Spannung: ..... 400 V  
 Frequenz: ..... 50 Hz



**iQ300, Elektrokochfeld, 80 cm,  
Schwarz  
ET875LCP1C**

**Design**

- Facetten-Design vorne, Profile seitlich

**Bedienung**

- dual lightSlider
- 17 Leistungs-Stufen
- Digitales Funktionsdisplay

**Grösse der Kochzonen:**

- 4 highSpeed-Kochzonen: 145 mm / 180 mm, 230 mm/ 145 mm, L: 200 mm, 350 mm / 145 mm, 210 mm
- 2 Zweikreis-Kochzonen: 210 mm, 145 mm / 230 mm, 180 mm
- 1 Zweikreis-Kochzone mit zuschaltbarer Bräterzone
- Warmhaltefunktion

**Komfort**

- Timer
- countDown-Funktion
- Laufzeitanzeige
- reStart Funktion

**Umwelt+Sicherheit:**

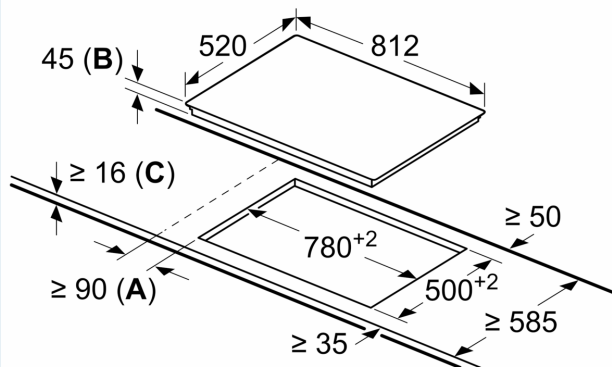
- Energieverbrauchsanzeige
- Hauptschalter
- Restwärmeanzeige je Kochzone
- Wischschutzfunktion

**Schnelligkeit**

- PowerBoost-Funktion

iQ300, Elektrokochfeld, 80 cm,  
Schwarz  
ET875LCP1C

Masse in mm



- A:** Mindestabstand zwischen Kochfeld und Wand.
- B:** Einbautiefe
- C:** Mit darunter eingebautem Backofen min. 20, ggf. mehr; siehe Platzbedarf für den Backofen.