

**iQ300, Elektrokochfeld, 60 cm,
Schwarz
ET675FNP1C**



Sonderzubehör

HZ32WA00	Kabelloser Speisethermometer
HZ390090	Wok-Set 3-teilig
HZ392617	Zwischenboden 60cm Touch
HZ394301	Verbindungsleiste
HZ9SE030	3-er Set best aus 2 Töpfen + 1 Pfanne

Die moderne Glaskeramik-Kochstelle für mehr Freude am Kochen und weniger Arbeit beim Säubern.

- ✓ Dank touchSlider-Bedienung wird die Temperatur durch direktes Antippen oder Entlangstreichen auf der Bedienskala mit nur einem Finger gesteuert.
- ✓ Sicheres Abschalten der Kochzone nach Ablauf der gewählten Kochzeit durch Timer mit Ausschaltfunktion.

Ausstattung

Technische Daten

Gerätetyp:	Kochstelle
Glaskeramik	
Bauform:	Einbau
Energiequelle:	Elektro
Anzahl der Kochzonen:	4
Min. Nischenmaße für Installation (H x B x T):	45 x 560-560 x 490-500 mm
Gerätebreite:	602 mm
Abmessungen des Gerätes:	45 x 602 x 520 mm
Abmessungen des verpackten Gerätes:	100 x 750 x 590 mm
Nettogewicht:	8.1 kg
Bruttogewicht:	8.8 kg
Restwärmeanzeige:	Getrennt
Lage der Steuerung:	Vorne
Hauptoberflächenmaterial:	Glaskeramik
Oberflächenfarbe:	Schwarz, Alu, gebürstet
EAN-Nummer:	4242003762530
Spannung:	400 V
Frequenz:	50 Hz



**iQ300, Elektrokochfeld, 60 cm,
Schwarz
ET675FNP1C**

Ausstattung

Design

- Facetten-Design vorne, Profile seitlich

Bedienung

- TouchSlider (mono)
- 17 Leistungs-Stufen
- Digitales Funktionsdisplay

Grösse der Kochzonen:

- davon 1 mit zuschaltbarer Bräterzone: 170 mm, 265 mm
- 1 Zweikreis Zone

Komfort

- Timer
- countDown-Funktion
- reStart Funktion

Umwelt+Sicherheit:

- Energieverbrauchsanzeige
- Restwärmeanzeige je Kochzone
- Hauptschalter
- Betriebsanzeigelampe
- Wischschutzfunktion

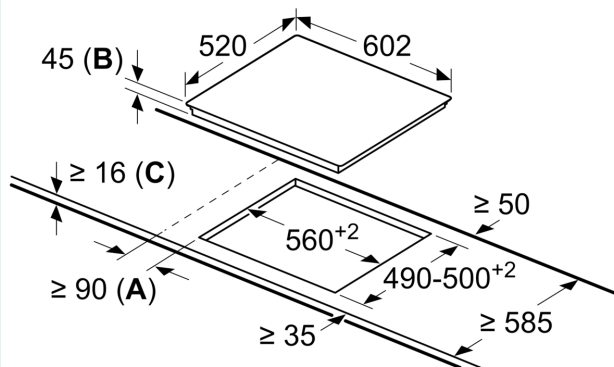
Schnelligkeit

- PowerBoost-Funktion

iQ300, Elektrokochfeld, 60 cm,
Schwarz
ET675FNP1C

Maßzeichnungen

Masse in mm



- A:** Mindestabstand zwischen Kochfeld und Wand.
- B:** Einbautiefe
- C:** Mit darunter eingebautem Backofen min. 20, ggf. mehr; siehe Platzbedarf für den Backofen.