

## iQ300, Induktionskochfeld, 60 cm, Schwarz EH675LFC1E



HZ32WA00	Kabelloser Speisethermometer
HZ390090	Wok-Set 3-teilig
HZ390210	Systempfanne Ø 15cm
HZ390220	Systempfanne Ø 19cm
HZ390230	Systempfanne Ø 21cm
HZ394301	Verbindungsleiste
HZ9ES100	Espressokocher 4 Tassen
HZ9FE280	Eisenpfanne Ø 18 / 28 cm
HZ9SE030	3-er Set best aus 2 Töpfen + 1 Pfanne
HZ9SE040	4 teiliges Topfset
HZ9SE060	6 teiliges Topfset

Induktionskochstelle mit innovativen Features für mehr Flexibilität beim Kochen.

- ✓ Innovative Induktions-Technologie macht Kochen schneller, sauberer und sicherer.
- ✓ Der dual lightSlider: lässt sich die Kochstelle einfach und intuitiv bedienen.
- ✓ Der bratSensor plus steuert die Temperatur in der Pfanne so, dass nichts mehr anbrennen kann.
- ✓ Kürzere Ankochzeiten mit bis zu 50% mehr Leistung dank powerBoost-Funktion.
- ✓ Sicheres Abschalten der Kochzone nach Ablauf der gewählten Kochzeit durch Timer mit Ausschaltfunktion.

Gerätetyp: ..... Kochstelle  
 Glaskeramik  
 Bauform: ..... Einbau  
 Energiequelle: ..... Elektro  
 Anzahl der Kochzonen: ..... 4  
 Min. Nischenmaße für Installation (H x B x T): .....51 x 560-560 x 490-500 mm  
 Gerätebreite: ..... 602 mm  
 Abmessungen des Gerätes: ..... 51 x 602 x 520 mm  
 Abmessungen des verpackten Gerätes: .....126 x 753 x 603 mm  
 Nettogewicht: ..... 13.2 kg  
 Bruttogewicht: ..... 15.5 kg  
 Restwärmeanzeige: ..... Getrennt  
 Lage der Steuerung: ..... Vorne  
 Hauptoberflächenmaterial: ..... Glaskeramik  
 Oberflächenfarbe: ..... Schwarz, Alu, gebürstet  
 Länge Netzkabel: ..... 110.0 cm  
 EAN-Nummer: ..... 4242003697856  
 Spannung: ..... 220-240 V  
 Frequenz: ..... 60; 50 Hz



## iQ300, Induktionskochfeld, 60 cm, Schwarz EH675LFC1E

### Design

- Facetten-Design vorne, Profile seitlich

### Bedienung

- dual lightSlider
- 17 Leistungs-Stufen
- Digitales Funktionsdisplay

### Grösse der Kochzonen:

- Kochzonen: 1 x Ø 180 mm, 1.8 kW (max. Powerstufe 3.1 kW) Induktion; 1 x Ø 280 mm, 2 kW (max. Powerstufe 3.7 kW) Induktion; 1 x Ø 145 mm, 1.4 kW (max. Powerstufe 2.2 kW) Induktion; 1 x Ø 210 mm, 2.2 kW (max. Powerstufe 3.7 kW) Induktion

### Profi-Ausstattung:

- Bratsensor Plus mit 5 Temperaturstufen

### Komfort

- Timer
- reStart Funktion
- countDown-Funktion

### Umwelt+Sicherheit:

- Energieverbrauchsanzeige
- powerManagement Funktion
- Restwärmeanzeige je Kochzone
- Sicherheitsabschaltung
- Hauptschalter
- Wischschutzfunktion
- Kindersicherung

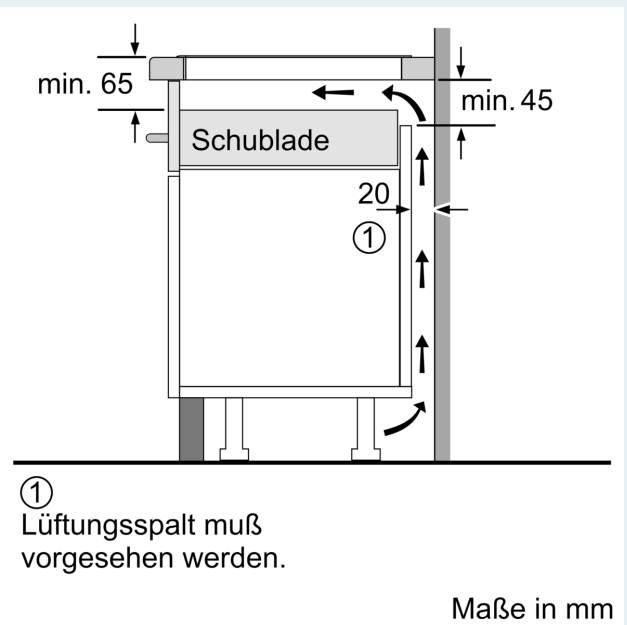
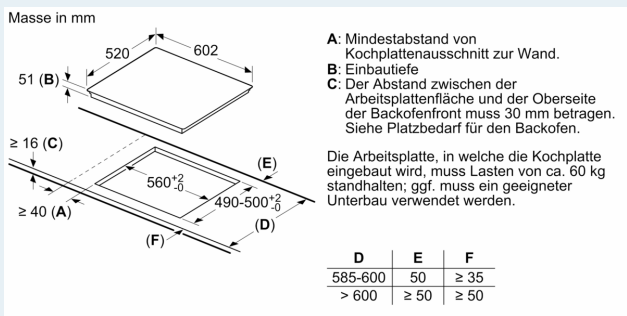
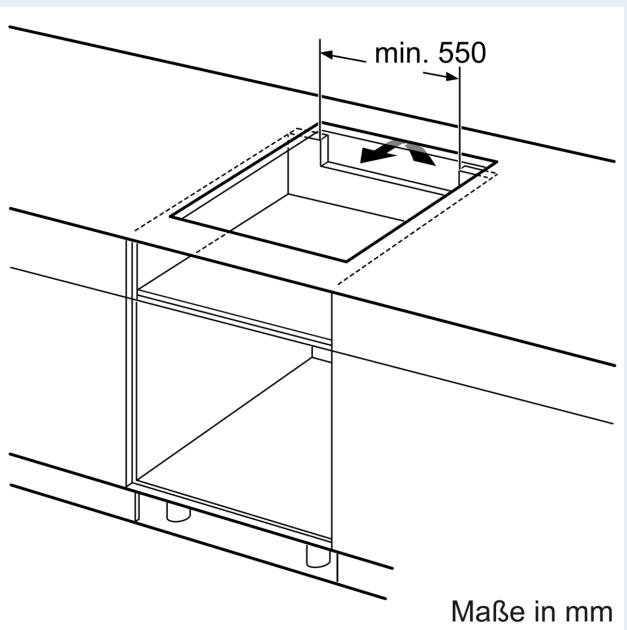
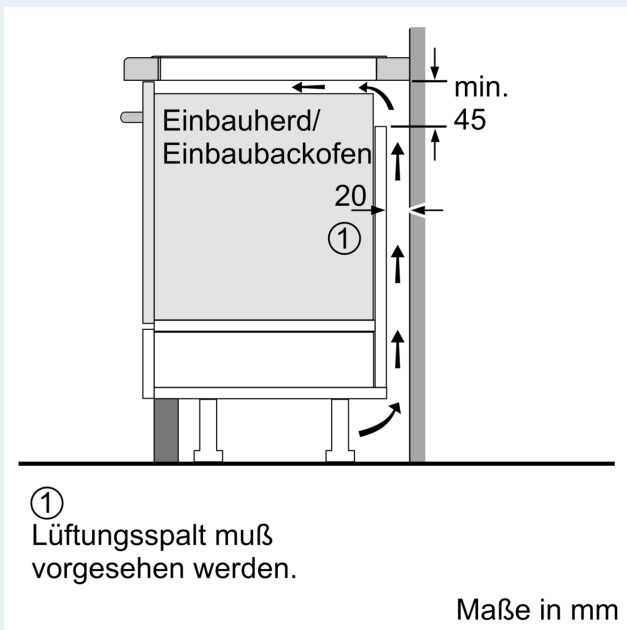
### Schnelligkeit

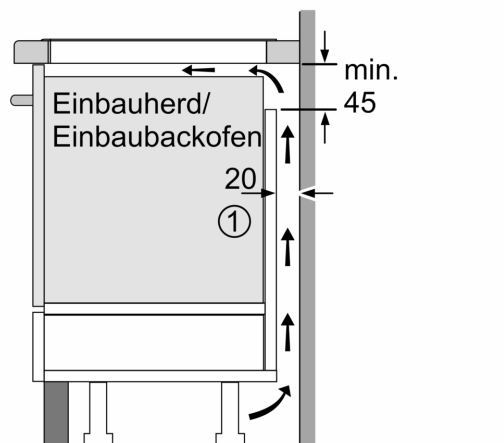
- powerBoost-Funktion für alle Induktions-Kochzonen möglich

### Technische Informationen

- Anschlusswert: 7.4 kW

**iQ300, Induktionskochfeld, 60 cm,  
Schwarz  
EH675LFC1E**





① Lüftungsspalt muß vorgesehen werden.

Maße in mm