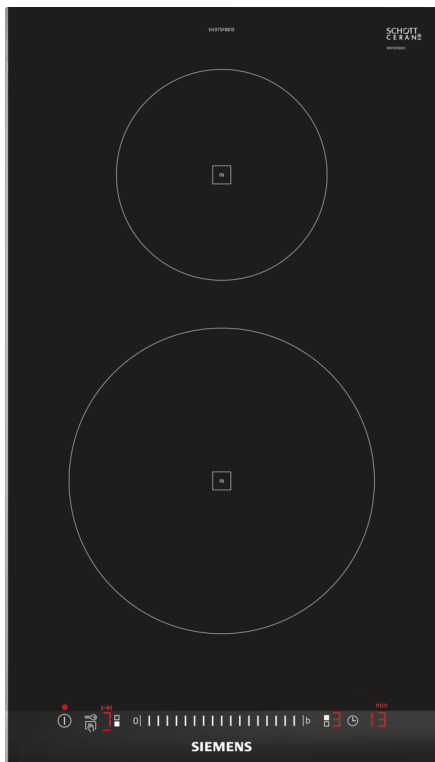


iQ100, Domino-Kochfeld, Induktion, 30 cm, Schwarz EH375FBB1E



Sonderzubehör

HZ390090	Wok-Set 3-teilig
HZ394301	Verbindungsleiste
HZ9E5100	Espressokocher 4 Tassen
HZ9FE280	Eisenpfanne Ø 18 / 28 cm
HZ9SE030	3-er Set best aus 2 Töpfen + 1 Pfanne
HZ9SE040	4 teiliges Topfset
HZ9SE060	6 teiliges Topfset

Induktionskochstelle mit innovativen Features für mehr Flexibilität beim Kochen.

- ✓ Innovative Induktions-Technologie macht Kochen schneller, sauberer und sicherer.
- ✓ Dank touchSlider-Bedienung wird die Temperatur durch direktes Antippen oder Entlangstreichen auf der Bedienskala mit nur einem Finger gesteuert.
- ✓ Kürzere Ankochzeiten mit bis zu 50% mehr Leistung dank powerBoost-Funktion.
- ✓ Sicheres Abschalten der Kochzone nach Ablauf der gewählten Kochzeit durch Timer mit Ausschaltfunktion.
- ✓ Mit der Kindersicherung werden alle Kochzonen sicher gegen ungewolltes Einschalten gesperrt.

Ausstattung

Technische Daten

Gerätetyp:	Vario/Domino
Kochstelle Glas	
Gerätetyp:	Vario/Domino
Kochstelle Glas	
Bauform:	Einbau
Bauform:	Einbau
Energiequelle:	Elektro
Energiequelle:	Elektro
Anzahl der Kochzonen:	2
Anzahl der Kochzonen:	2
Min. Nischenmaße für Installation (H x B x T): ...	51 x 270 x 490-500 mm
Min. Nischenmaße für Installation (H x B x T): ...	51 x 270 x 490-500 mm
Gerätebreite:	302 mm
Gerätebreite:	302 mm
Abmessungen des Gerätes:	51 x 302 x 520 mm
Abmessungen des Gerätes:	51 x 302 x 520 mm
Abmessungen des verpackten Gerätes:	110 x 370 x 573 mm
Abmessungen des verpackten Gerätes:	110 x 370 x 573 mm
Nettogewicht:	6.4 kg
Nettogewicht:	6.4 kg
Bruttogewicht:	7.6 kg
Bruttogewicht:	7.6 kg
Restwärmanzeige:	Getrennt
Restwärmanzeige:	Getrennt
Lage der Steuerung:	Vorne
Lage der Steuerung:	Vorne
Hauptoberflächenmaterial:	Glaskeramik
Hauptoberflächenmaterial:	Glaskeramik
Oberflächenfarbe:	Schwarz, Alu, gebürstet
Oberflächenfarbe:	Schwarz, Alu, gebürstet
Länge Netzkabel:	110.0 cm
Länge Netzkabel:	110.0 cm
EAN-Nummer:	4242003691731
EAN-Nummer:	4242003691731
Spannung:	220-240 V
Spannung:	220-240 V
Frequenz:	60; 50 Hz
Frequenz:	60; 50 Hz



iQ100, Domino-Kochfeld, Induktion, 30 cm, Schwarz EH375FBB1E

Ausstattung

Design

- Facetten-Design vorne, Profile seitlich

Bedienung

- touchSlider
- 17 Leistungs-Stufen
- Digitales Funktionsdisplay

Grösse der Kochzonen:

Komfort

- Timer
- Anschlusskabel beiliegend
- reStart Funktion
- quickStart Funktion
- countDown-Funktion

Umwelt+Sicherheit:

- Energieverbrauchsanzeige
- powerManagement Funktion
- Restwärmeanzeige je Kochzone
- Sicherheitsabschaltung
- Hauptschalter
- Wischschutzfunktion
- Kindersicherung

Schnelligkeit

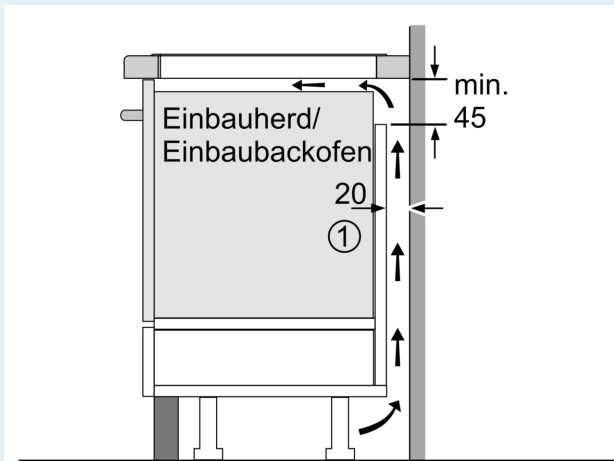
- powerBoost-Funktion für alle Induktions-Kochzonen möglich

Technische Informationen

- Min. Arbeitsplattenstärke: 16 mm
- Anschlusswert: 3.7 kW

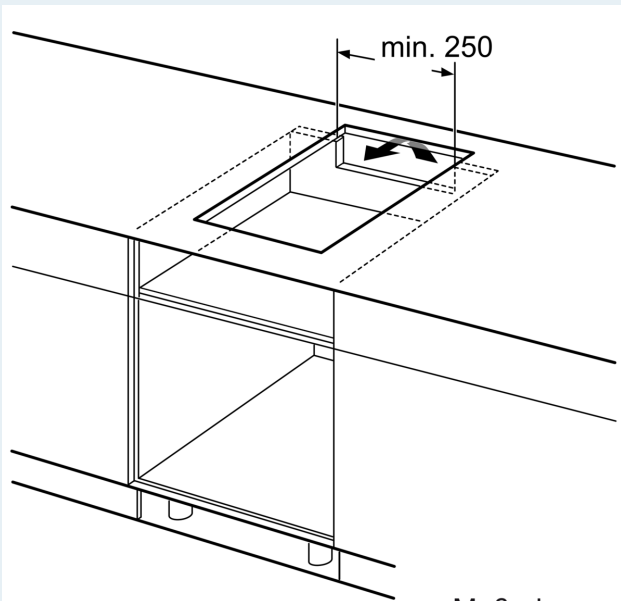
iQ100, Domino-Kochfeld, Induktion, 30 cm, Schwarz EH375FBB1E

Maßzeichnungen



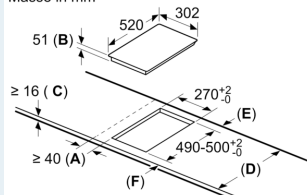
① Lüftungspalt muß vorgesehen werden.

Maße in mm



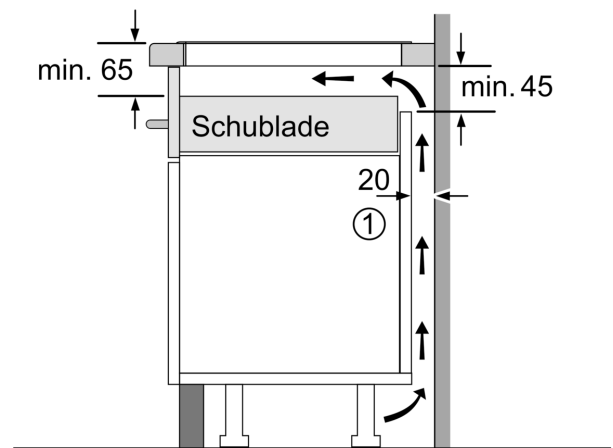
Maße in mm

Masse in mm



A: Mindestabstand von Kochplatten-ausschnitt zur Wand.
 B: Einbautiefe
 C: Der Abstand zwischen der Oberfläche der Arbeitsplatte und der Oberseite der Backofen-Front muss 30 mm betragen. Siehe Platzbedarf für den Backofen.
 Die Arbeitsplatte, in welche die Kochplatte eingebaut wird, muss Lasten von ca. 60 kg standhalten; ggf. muss ein geeigneter Unterbau verwendet werden.

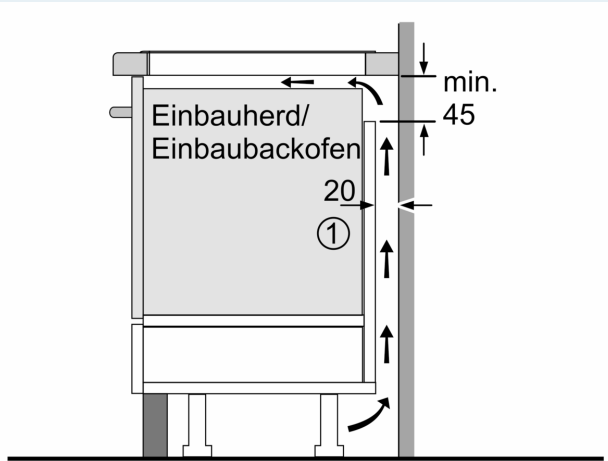
D	E	F
585-600	50	≥ 35
> 600	≥ 50	≥ 50



① Lüftungspalt muß vorgesehen werden.

Maße in mm

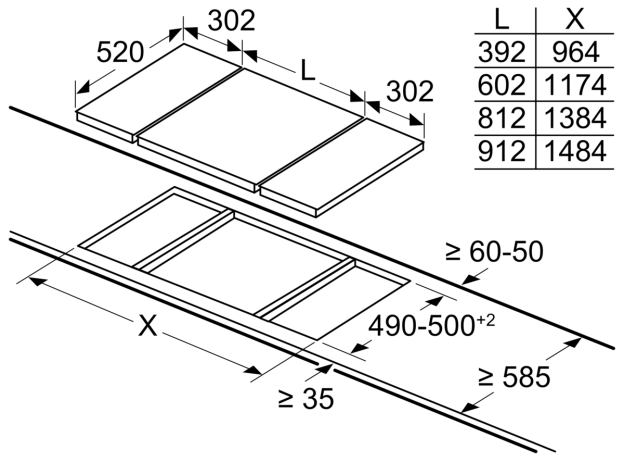
Maßzeichnungen



① Lüftungsspalt muß vorgesehen werden.

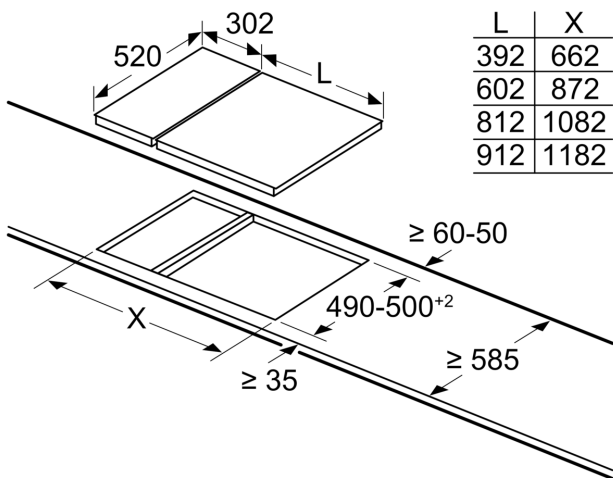
Maße in mm

measurements in mm

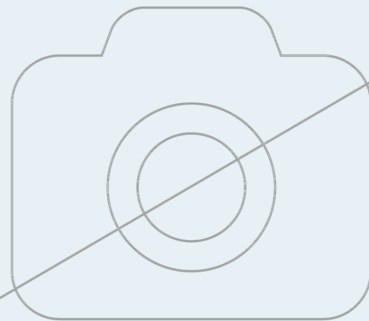


When installing two Domino units right next to a hob, two assembly kits (HZ394301) are required.

measurements in mm

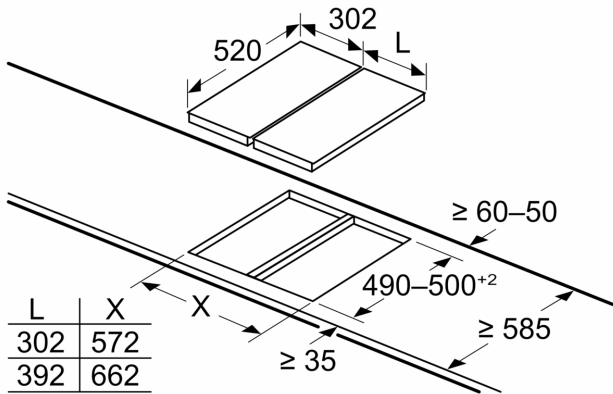


When installing a Domino unit right next to a hob, an assembly kit (HZ394301) is required.



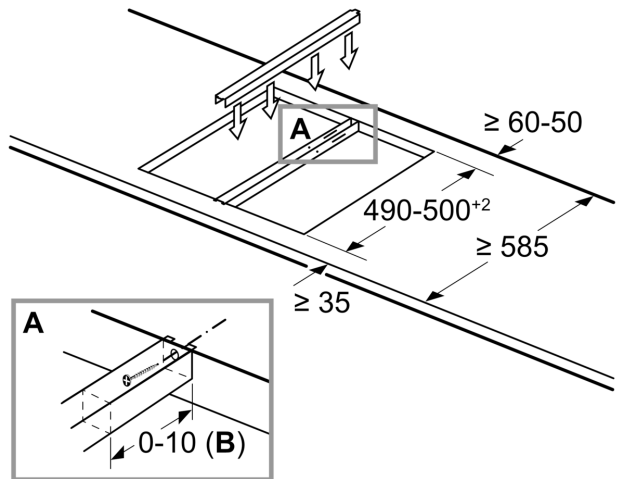
Maßzeichnungen

Maße in mm



Bei Einbau von zwei oder mehr Elementen nebeneinander sind ein oder mehrere Montagesätze erforderlich (2 Elemente = 1 Montagesatz, 3 Elemente = 2 Montagesätze usw.)

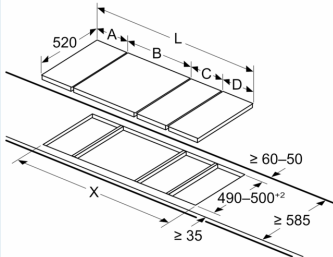
measurements in mm
Assembly kit (HZ394301) for Domino



B: Dependent on the cut-out depth

Maße in mm

Bild zur Tabelle der Domino-Kombinationsmöglichkeiten mit den jeweiligen Geräte- und Ausschnittmaßen



Bei Einbau von zwei oder mehr Elementen nebeneinander sind ein oder mehrere Montagesätze erforderlich (2 Elemente = 1 Montagesatz, 3 Elemente = 2 Montagesätze usw.)

Ausschnittmaß (X) abhängig von der Kombination (siehe Kombinationstabelle)

Masse in mm

Domino-Kombinationsmöglichkeiten mit entsprechenden Geräte- und Ausschnittmassen

Breitentyp: 30 40 60 70 80 90
Gerätebreite: 302 392 602 710 812 912

	A	B	C	D	L	X
2x30	302	302	-	-	604	572
1x30, 1x40	302	392	-	-	694	662
1x30, 1x60	302	602	-	-	904	872
1x30, 1x70*	302	710	-	-	1012	980
1x30, 1x80	302	812	-	-	1114	1082
1x30, 1x90	302	912	-	-	1214	1182
2x40	392	392	-	-	784	752
1x40, 1x60	392	602	-	-	994	962
1x40, 1x70*	392	710	-	-	1102	1070
1x40, 1x80	392	812	-	-	1204	1172
1x40, 1x90	392	912	-	-	1304	1272
3x30	302	302	302	-	906	874
2x30, 1x40	302	302	392	-	996	964
2x30, 1x60	302	302	602	-	1206	1174
2x30, 1x70*	302	302	710	-	1314	1282
2x30, 1x80	302	302	812	-	1416	1384
2x30, 1x90	302	302	912	-	1516	1484
1x30, 2x40	302	392	392	-	1086	1054
1x30, 1x40, 1x60	302	392	602	-	1296	1264
1x30, 1x40, 1x70*	302	392	710	-	1404	1372
1x30, 1x40, 1x80	302	392	812	-	1506	1474
1x30, 1x40, 1x90	302	392	912	-	1606	1574
3x40	392	392	392	-	1176	1144
2x40, 1x60	392	392	602	-	1386	1354
4x30	302	302	302	302	1208	1176
3x30, 1x40	302	302	302	392	1298	1266
2x30, 2x40	302	302	392	392	1388	1356
1x30, 3x40	302	392	392	392	1478	1446
1x30, 1x75	302	750	-	-	1052	1016
1x40, 1x75	392	750	-	-	1142	1106
2x30, 1x75	302	302	750	-	1354	1318
1x30, 1x40, 1x75	302	392	750	-	1444	1408

* Nicht möglich mit 70 cm Induktionsmulde