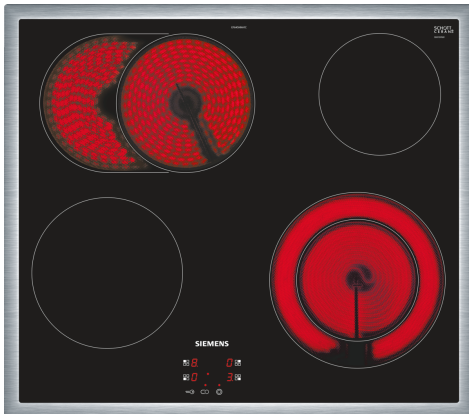


iQ300, Elektrokochfeld, 60 cm, Kochfeld Herd gesteuert, Schwarz, Mit Rahmen aufliegend EF645HNA2C



Sonderzubehör

HZ32WA00	Kabelloser Speisethermometer
HZ390090	Wok-Set 3-teilig
HZ9SE030	3-er Set best aus 2 Töpfen + 1 Pfanne

Das moderne Glaskeramik-Kochfeld für mehr Freude am Kochen und weniger Arbeit beim Säubern.

- ✓ Platz auch für grosse Pfannen und Töpfe dank 21cm Zweikreis-Kochzone.
- ✓ Platz für grosse Bratpfannen - zuschaltbare Bräterzone.
- ✓ Bedienfeld-Kombination aus Herdschaltung und Touchdisplay: Einfache Bedienung des Kochfeldes durch die Bedienelemente des Herdes und ergänzendem Touchdisplay auf dem Kochfeld für ausgewählte Funktionen.
- ✓ Mit der Kindersicherung werden alle Kochzonen sicher gegen ungewolltes Einschalten gesperrt.

Ausstattung

Technische Daten

Gerätetyp:	Kochfeld
Glaskeramik	
Bauform:	Einbau
Energiequelle:	Elektro
Anzahl der Kochzonen:	4
Min. Nischenmaße für Installation (H x B x T):	43 x 560-560 x 490-500 mm
Gerätebreite:	583 mm
Abmessungen des Gerätes:	43 x 583 x 513 mm
Abmessungen des verpackten Gerätes:	100 x 750 x 590 mm
Nettogewicht:	7.9 kg
Bruttogewicht:	8.7 kg
Restwärmanzeige:	Getrennt
Lage der Steuerung:	Vorne
Art der Steuerung:	mit Einbaubacköfen/-herden kombiniert
Hauptoberflächenmaterial:	Glaskeramik
Oberflächenfarbe:	Schwarz, Edelstahl
Rahmenfarbe:	Edelstahl
EAN-Nummer:	4242003803622
Spannung:	400 V
Frequenz:	50 Hz



**iQ300, Elektrokochfeld, 60 cm,
Kochfeld Herd gesteuert,
Schwarz, Mit Rahmen aufliegend
EF645HNA2C**

Ausstattung

- 60 cm: Platz für 4 Töpfe oder Pfannen.

Flexibilität der Kochzonen

- Bräterzone: Erkennt Bräter automatisch und schaltet sich an.
- Zweikreis-Zone: Verwenden Sie normales oder größeres Kochgeschirr für die erweiterbare Kochzone.
- Kochzone vorne links: 180 mm, 2 kW
- Kochzone hinten links: 265 mm, 170 mm, 2.6 kW
- Kochzone hinten rechts: 145 mm, 1.2 kW
- Kochzone vorne rechts: 210 mm, 145 mm, 2.2 kW

Benutzerfreundlichkeit

- Polybox: Sie können die Leistung mit den Knöpfen am Backofen einstellen und die Leistungsstufen auf dem Display des Kochfeldes ablesen.
- 17 Leistungs-Stufen: Steuern Sie die Leistung der Kochstelle mit den Knebeln am Herd.

Zeitersparnis und Effizienz

- Ankoch-Electronic: kocht das Wasser schneller als auf der höchsten regulären Leistungsstufe.

Design

- Flachrahmen-Design

Sicherheit

- Restwärmeanzeige je Kochzone: Zeigt an welche Kochzonen noch heiß oder warm sind.
- Kindersicherung: Verhindert eine unbeabsichtigte Aktivierung des Kochfeldes.
- Sicherheitsabschaltung: Aus Sicherheitsgründen schaltet das Kochfeld nach einer voreingestellten Zeit ohne Interaktion automatisch ab (einstellbar).

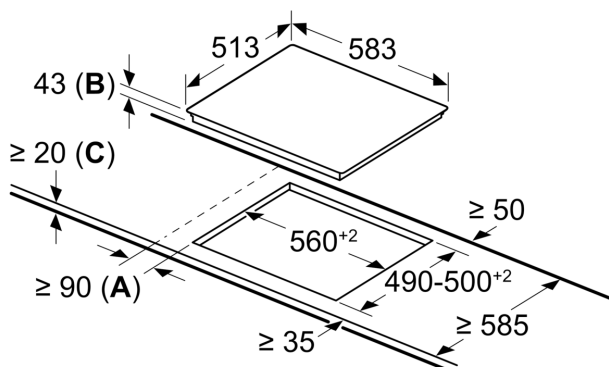
Installation

- Abmessungen des Gerätes (HxBxT mm):: 43 x 583 x 513
- Erforderliche Nischengröße (HxBxT mm) : 43 x 560 x (490 - 500)
- Minimale Arbeitsplattenstärke: 16 mm
- Gesamtanschlusswert: 7.5 kW

iQ300, Elektrokochfeld, 60 cm,
Kochfeld Herd gesteuert,
Schwarz, Mit Rahmen aufliegend
EF645HNA2C

Maßzeichnungen

Masse in mm



- A:** Mindestabstand zwischen Kochfeld und Wand
- B:** Einbautiefe
- C:** Mit darunter eingebautem Backofen ggf. mehr; siehe Platzbedarf für den Backofen.