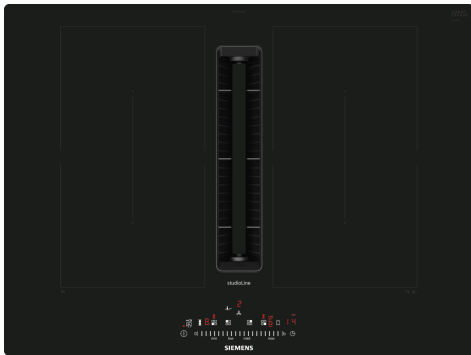


## iQ500, Induktions Kochfeld mit integriertem Dunstabzug, 70 cm, flächenbündig (integriert) ED707FQ25E



B



### Integriertes Zubehör

1 x Teleskopschieberelement für Umluft, 1 x Clean Air Plus Geruchsfilter

### Sonderzubehör

HZ32WA00 Kabelloser Speisethermometer, HZ390090 Wok-Set 3-teilig, HZ390230 Systempfanne Ø 21cm, HZ9ES100 Espressokocher 4 Tassen, HZ9FE280 Eisenpfanne Ø 18 / 28 cm, HZ9SE030 3-er Set best aus 2 Töpfen + 1 Pfanne, HZ9SE040 4 teiliges Topfset, HZ9SE060 6 teiliges Topfset, HZ9VDKE1 Abluft Set, HZ9VDKR0 Umluftkit 2 L-Bogen (70cm Einbau), HZ9VDKR1 Umluftkit S und L-Bogen (60cm Einbau), HZ9VDKR2 Umluftkit 1x L-Bogen, HZ9VDSB1 90° Flachkanalbogen horizontal, HZ9VDSB2 90° Flachkanalbogen L vertikal, HZ9VDSB3 90° Flachkanalbogen M vertikal, HZ9VDSB4 90° Flachkanalbogen S vertikal, HZ9VDSIO Adapterstück rund-flach, HZ9VDSI1 90° Adapterstück rund-flach, HZ9VDSM1 Flachkanalstück gerade 500mm, HZ9VDSM2 Flachkanalstück gerade 1000mm, HZ9VDSS1 Verbindungsmanschette (weiblich), HZ9VDSS2 Flexmanschette (weiblich), HZ9VEDU0 Akustikfilter, HZ9VRCR0 cleanAir Umluftersatzfilter, HZ9VRCR1 Clean Air Plus Geruchsfilter, HZ9VRPD1 Sockeldiffusor

Design-Kochfeld mit vollständig integriertem, völlig bündigem Lufteinlass.

- ✓ Dank touchSlider-Bedienung wird die Temperatur durch direktes Antippen oder Entlangstreichen auf der Bedielskala mit nur einem Finger gesteuert.
- ✓ Bratsensor – hält die Pfannentemperatur gleichmässig, um Anbrennen zu verhindern.
- ✓ powerMove für komfortables Kochen durch voreingestellte Kochstufen.
- ✓ powerBoost – Erhöhen Sie die Power einzelner Induktionszonen um bis zu 50 %.
- ✓ Sicheres Abschalten der Kochzone nach Ablauf der gewählten Kochzeit durch Timer mit Ausschaltfunktion.

### Ausstattung

#### Technische Daten

Gerätetyp: ..... Kochstelle  
 Glaskeramik  
 Bauform: ..... Einbau  
 Energiequelle: ..... Elektro  
 Gerätebreite: ..... 684 mm  
 Abmessungen des Gerätes: ..... 227 x 684 x 512 mm  
 Abmessungen des verpackten Gerätes: ..... 430 x 950 x 660 mm  
 Nettogewicht: ..... 23.0 kg  
 Bruttogewicht: ..... 29.4 kg  
 Restwärmanzeige: ..... Getrennt  
 Lage der Steuerung: ..... Vorne  
 Hauptoberflächenmaterial: ..... Glaskeramik  
 Oberflächenfarbe: ..... Schwarz  
 Länge Netzkabel: ..... 110.0 cm  
 Abgedichtete Herdplatte: ..... Nein  
 Heizungen mit Booster: ..... Alle  
 Leistung der 2.Kochzone (kW): ..... 3.6 kW  
 Lüfterleistung bei höchster Normalstufe Abluft: ..... 500 m³/h  
 Gebläseleistung bei Intensivstufe-Umluftbetrieb: ..... 595.0 m³/h  
 Max. Gebläseleistung-Umluftbetrieb: ..... 487 m³/h  
 Gebläseleistung bei Intensivstufe-Abluftbetrieb: ..... 622 m³/h  
 Schallleistung: ..... 69 dB(A) re 1 pW  
 Geruchsfilter: ..... Nein  
 Luftzirkulation: ..... Abluft, Umluft (Sonderzubehör separat erhältlich)  
 Spannung: ..... 220-240/380-415 V  
 Frequenz: ..... 50-60 Hz  
 Mitgeliefertes Zubehör: . 1 x Teleskopschieberelement für Umluft, 1 x Clean Air Plus Geruchsfilter  
 Nachlauf Funktion mit automatischer Abschaltung: ..... 30R\_12E min



4 242003 867501

## iQ500, Induktions Kochfeld mit integriertem Dunstabzug, 70 cm, flächenbündig (integriert) ED707FQ25E

### Ausstattung

- 70 cm: Platz für 4 Töpfe oder Pfannen.

#### Flexibilität der Kochzonen

- 2 Kombi-Zonen
- : Verwenden Sie größeres Kochgeschirr, indem Sie zwei klassische Kochzonen zu einer großen Zone verbinden.
- Kochzone vorne links:: 190 mm, 210 mm, 2.2 kW maximale Leistung 3.7 kW)
- Kochzone vorne links: 190 mm, 210 mm, 2.2 kW (maximale Leistung 3.7 kW)
- Kochzone hinten rechts: 190 mm, 210 mm , 2.2 kW (maximale Leistung 3.7 kW)
- Kochzone vorne rechts: 190 mm, 210 mm, 2.2 kW (maximale Leistung 3.7 kW)

#### Benutzerfreundlichkeit

- TouchSlider (mono): Steuern Sie die Leistung direkt mit der aufgedruckten Touch-Leiste.
- 17 Leistungs-Stufen: Stellen Sie die Wärme mit 17 Leistungsstufen (9 Hauptstufen und 8 Zwischenstufen) präzise ein.
- Timer
- : Schaltet die Kochzone am Ende der eingestellten Zeit aus (z. B. bei gekochten Eiern).
- countDown-Funktion
- : Am Ende der eingestellten Zeit ertönt ein Signal (z. B. beim Pastakochen).

#### Zeitersparnis und Effizienz

- powerBoost-Funktion für alle Induktions-Kochzonen möglich
- : Mit 50 % mehr Leistung z. B. Wasser schneller zum Kochen bringen als auf höchster Leistungsstufe.
- powerMove: erhöht oder verringert die Leistung einfach durch ziehen des Topfes nach vorne oder hinten.
- quickStart Funktion: Beim Einschalten wählt das Kochfeld automatisch die Kochzone aus, auf dem im ausgeschalteten Zustand Kochgeschirr aufgesetzt wurde.
- reStart Funktion: Im Falle von unbeabsichtigtem Ausschalten des Kochfeldes bleiben alle Einstellungen erhalten, wenn Sie innerhalb von 4 Sekunden wieder einschalten.

#### Hilfe beim Kochen

- mit 4 wählbaren Bratbereichen und 9 vollautomatischen Bratprogrammen: verhindert ein Anbrennen durch die automatische Temperaturregelung des integrierten Sensors.

#### Design

- Flächenbündig, Studio Line

#### Sicherheit

- Restwärmanzeige je Kochzone: Zeigt an welche Kochzonen noch heiß oder warm sind.
- Kindersicherung: Verhindert eine unbeabsichtigte Aktivierung des Kochfeldes.
- Wischschutzfunktion: Übergekochte Flüssigkeiten abwischen, ohne

die Einstellungen unbeabsichtigt zu ändern (30 Sekunden sind alle Touch-Tasten blockiert).

- Hauptschalter: Alle Kochzonen auf einmal ausschalten.
- Sicherheitsabschaltung: Aus Sicherheitsgründen schaltet das Kochfeld nach einer voreingestellten Zeit ohne Interaktion automatisch ab (einstellbar).
- Energieverbrauchsanzeige: zeigt den Stromverbrauch des letzten Garvorgangs an.

#### Installation

- Abmessungen des Gerätes (HxBxT mm):: 227 x 684 x 512
- Erforderliche Nischengröße für die Installation (HxBxT mm): 227 x 689 x 516
- Minimale Arbeitsplattenstärke: 16 mm
- Gesamtanschlusswert: 7.4 kW
- powerManagement Funktion: Begrenzen Sie bei Bedarf die maximale Leistung (Abhängig vom Sicherungsschutz der Elektroinstallation).
- Netzkabel: 1.1 m, Anschlusskabel beiliegend
- Zum Einbau in Arbeitsplatten aus Stein, Granit oder Kunststoff. Bei anderen Arbeitsplattenmaterialien ist eine Eignungsprüfung mit dem Arbeitsplattenhersteller erforderlich.
- Einbau in 60 cm Bodenschrank möglich

#### Integriertes Lüftungssystem

- Induktionskochfeld mit vollintegriertem, leistungsstarkem Downdraft-Abzugsmodul.
- Wahlweise Abluft- oder Umluftbetrieb. Das Einbauzubehör für die ungeführte Umluft, darunter vier cleanAir-Geruchsfilter und ein Teleskopschieber-Element, ist im Kochfeld enthalten. Zubehör für andere Einbaumöglichkeiten ist erhältlich, Details in den Planungshinweisen.
- Ästhetisch vollintegriertes, flächenbündiges Abzugsdesign mit schwebendem, hitzeresistenten Glaskeramik Element zum freien Bewegen und Platzieren des Kochgeschirrs.
- Lüftungssystem mit 9 elektronisch gesteuerten Leistungsstufen und 2 Boost-/Intensivstufen (mit automatischer Rückstellung) durch das TouchSlider (mono) Bedienteil:
  - Automatisches Einschalten des Lüftungssystem bei Nutzung einer Kochzone
  - Automatische verzögerte Abschaltung nach dem Kochen, um Restgerüche nach dem Kochen zu beseitigen (in spezifischer ultra-geräuscharmer Ventilatorstufe, 12min (Abluft), 30min (Umluft), manuell abschaltbar)
  - Vollständig manuelle Steuerung über TouchSlider (mono) möglich
- Leistungsstarkes, geräuscharmes Gebläse mit energieeffizienter BLDC-Technology. Hohe Abzugsleistungen bei sehr niedrigen Geräuschen und dabei angenehmen Frequenzen durch psycho-akustisch und aerodynamisch optimierte Luftführung im Innenraum und ein gekapseltes, nicht sichtbares Gebläse. Sehr druckstabil auch bei längeren und komplexeren Verrohrungswegen.
- Komfortabel und praktisch entnehmbare Fettfilter- und Überlaufschutzeinheit:
  - Bequeme Ein-Hand-Entnahme der Einheit über einen schwebenden

## Ausstattung

### Glaskeramik-Griff

- Integrierte, grossflächige Hochleistungsfettfilter aus Edelstahl mit 12 Filtrationsschichten und einer schwarzen Deckschicht für eine verbesserte ästhetische Integration. Fettfiltrationseffizienz von 94 %.
- Alle Teile sind einfach zu reinigen, spülmaschinengeeignet und hitzeresistent
- (Obere) Kondensat- und Überlaufschutzbehälter, ca. 200 ml Aufnahmekapazität
- Leistungstarkes Entwässerungssystem für Verschüttungen, die mehr als 200 ml Flüssigkeiten enthalten.
- Sicherheitsüberlaufkanal (spülmaschinengeeignet) mit zusätzlichen 700ml Aufnahmekapazität. Einfach zugänglich und von unten abnehmbar.
- Insgesamt eine Aufnahmekapazität von 900ml (200ml + 700ml).
- Wasserdichtes Lüftungssystem
- Dunstabzug Leistung:
  - Abluftleistung (nach EN 61591): min. Normalstufe 154 m<sup>3</sup>/h , max. Normalstufe 500 m<sup>3</sup>/h , max. Boost-/Intensivstufe 622 m<sup>3</sup>/h .
  - Umluftleistung (nach EN 61591): min. Normalstufe 117 m<sup>3</sup>/h , max. Normalstufe 487 m<sup>3</sup>/h , max. Boost-/Intensivstufe 595 m<sup>3</sup>/h.
  - Geräuschwerte bei Abluftbetrieb: min. Normalstufe 42 dB re 1 pW, max. Normalstufe 69 dB re 1 pW, max. Boost-/Intensivstufe 74 dB re 1 pW
  - Geräuschwerte bei Umluftbetrieb: min. Normalstufe 41 dB re 1 pW, max. Normalstufe 68 dB re 1 pW, max. Boost-/Intensivstufe 72 dB re 1 pW
- Fettfilter-Effizienz: 94 %
- Verbrauchsdaten und Energieeffizienz (gemäss Verordnung (EU) Nr. 65/2014):
  - Energie-Effizienzklasse: B (bei einer Skala der Energie-Effizienzklassen von A+++ bis D)
  - Lüftereffizienzklasse: A
  - Durchschnittlicher Energieverbrauch: 57 kWh/Jahr
  - Fettfilter-Effizienzklasse: B
  - Geräusch min./max. Normalstufe: 42 dB & 69 dB
- Bei Umluftbetrieb 2 x 2 direkt integrierte, leistungsstarke cleanAir Umluftfilter.
- Optimierte Geruchsreduktionsfähigkeiten bei Kochapplikationen mit komplexen Geruchsmolekülketten (z.B. Fischgerüche)
- Grosse Filteroberfläche mit hoher Geruchsreduktionsrate
- Filterstandzeit von 360 Stunden bei intensivem Kochen (nicht regenerierbar)
- Sehr geringes Geräusch mit optimierter Psychoakustik
- Einfache Zugänglichkeit und einfache Entnahme von oben durch den Lufteinlass
- CleanAir Ersatzbedarfilterset HZ9VRCRO
- Bei Umluftbetrieb 2 x 2 direkt integrierte, leistungsstarke cleanAir Umluftfilter.

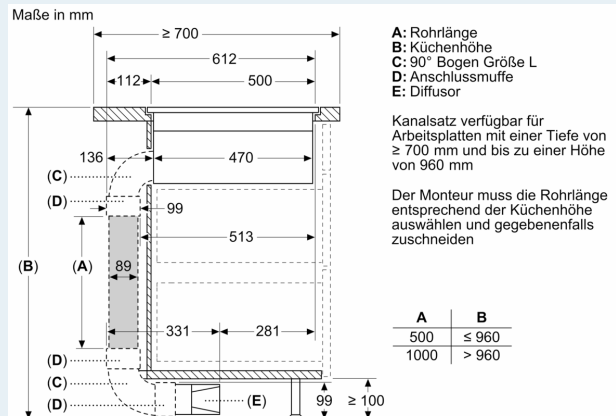
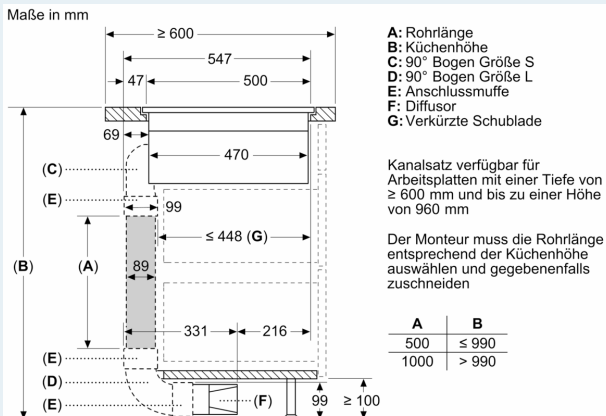
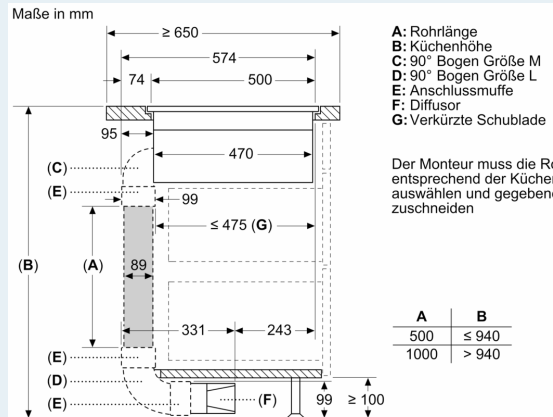
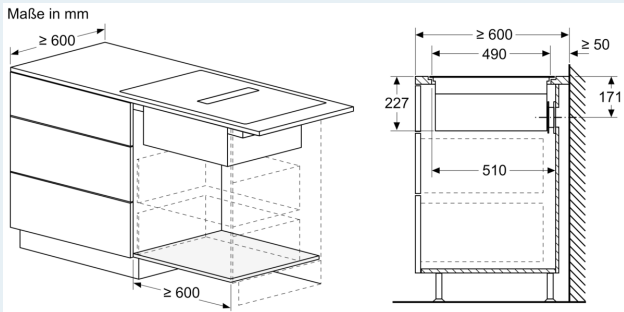
### Planungs- und Installationshinweise

- Geeignet für die Konfiguration mit Abluft oder Umluft in 4 verschiedenen Optionen (ohne Abluft, mit teilweiser oder vollständiger Umluft oder mit Abluft). Das Installationszubehör für die ungeführte Umluft, darunter vier cleanAir-Geruchsfilter und ein Teleskopschieber, ist im Lieferumfang des Kochfeldes enthalten. Das mitgelieferte Zubehör ermöglicht eine einfache und schnelle Installation und kann in allen Arbeitsplattentiefen  $\geq 60$ cm eingepplant werden, für andere Installationsarten wird eines der folgenden Zubehör-Sets empfohlen.

- HZ9VDKR1 für teilgeführte Umluft in Arbeitsplatten  $\geq 60$ cm Tiefe mit max. HZ9VDKR0 für teilgeführte Umluft in Arbeitsplatten mit einer Tiefe von  $\geq 70$  cm und einer maximalen Arbeitsplattentiefe von 960 mm.
- HZ9VDKE1as Starter-Set für Kanalabsaugung in Arbeitsplatten von  $\geq 60$ cm Tiefe
- Zur Vervollständigung der Vollkanalabsaugung oder für eine individuelle Rezirkulationsplanung sind verschiedene Zubehörteile für die Kanalisierung erhältlich.
- Planungsvorschläge:
  - Die Planung ist möglich als Wand- und Inselplanung
  - Das Produkt erfüllt die Bestimmungen des Nadelflammtests (nach IEC 60695-5-11), der V2 Entflammbarkeitsklasse (nach UL94) für schwer entflammbare Materialien ( nach DIN 4102-1). Das Starter Set HZ9VRUD0 für den ungeführten Umluftbetrieb erfüllt diese Bestimmungen ebenfalls.
  - Die maximale Eintauchtiefe beträgt 223mm unter Glas für aufsatzmontierte Geräte und 227mm für flächenbündig eingebaute Geräte.
  - Das Gerät muss von unten frei zugänglich bleiben (zum Zugreifen auf den unteren Flüssigkeitssicherheitssammler)
  - Es ist kein Zwischenboden unter dem Gerät notwendig. Die Schubladen müssen entnehmbar sein. Die Rückwand kann gelassen werden - es wird lediglich ein Ausschnitt für den Luftaustritt (Position und Grösse können den Installationsanweisungen entnommen werden) benötigt.
  - Eine Installation mit ungeführter Rückführung erfordert eine vertikale Öffnung von min. 25mm hinter der Rückwand des Möbels. Für eine optimale Leistung werden 50 mm empfohlen."
  - Die minimale Arbeitsplattenstärke beträgt 16mm für aufsatzmontierte und flächenbündig montierte Geräte mit dem Standard Installationssystem. Auch eine Installation in dünnere Arbeitsplatten ist mit dem Ersatzteil möglich: Inhaltsbereich 626792
  - Das Gesamtgerätegewicht beträgt 26kg. Die Tragfähigkeit und Stabilität insbesondere bei dünnen Arbeitsplatten ist durch geeignete Unterkonstruktionen sicherzustellen. Hierbei sind das Gerätegewicht (mitsamt entsprechender Beschwerungen wie z.B. befüllter Töpfe) und die Spezifikationen des Arbeitsplattenherstellers zur strukturellen Integrität zu beachten
  - Für alle teil- und ungeführten Umluftplanungen, wird eine Lufrückstromöffnung von  $\geq 400$ cm<sup>2</sup> im Sockelbereich benötigt. Die Öffnung kann über Auslassgitter, Lamellengitter oder leicht gekürzte Sockel, abhängig vom Sortiment des Küchenmöbelhersteller, realisiert werden
  - Der Luftauslass auf der Geräterückseite kann direkt mit einem Flachkanalelement (NW 150) kombiniert werden
  - Verrohrungen bis zu 8m mit drei 90° Bögen möglich
  - Bei Installation einer Luftführung im Abluftbetrieb und einer kamingebundenen Feuerstelle, muss die Stromzuführung mit einer geeigneten Sicherheitsausschaltung versehen werden.
  - Im Abluftbetrieb sollte eine Rückstauklappe mit einem maximalen Öffnungsdruck von 65Pa installiert werden.

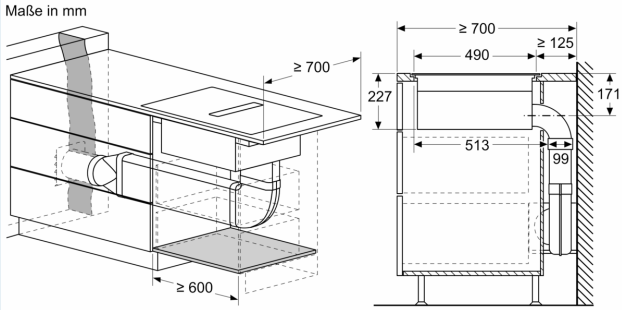
## iQ500, Induktions Kochfeld mit integriertem Dunstabzug, 70 cm, flächenbündig (integriert) ED707FQ25E

### Maßzeichnungen

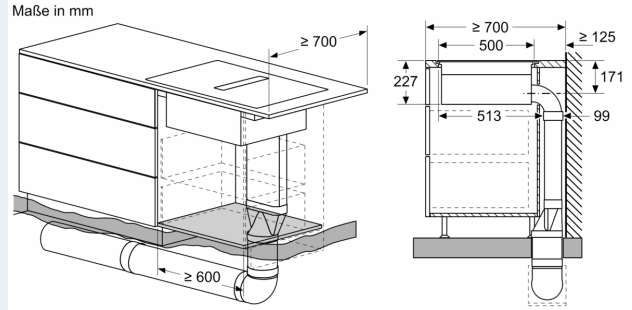


## Maßzeichnungen

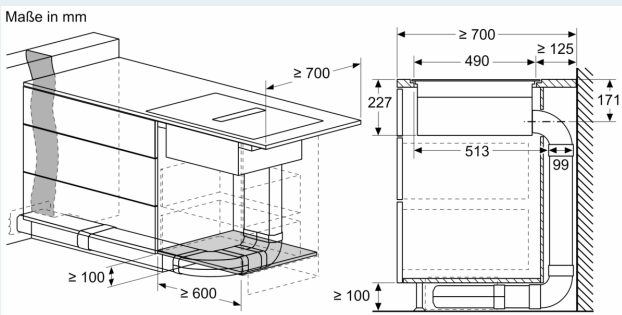
Maße in mm



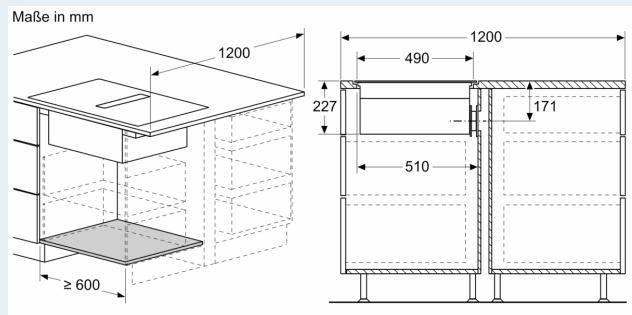
Maße in mm



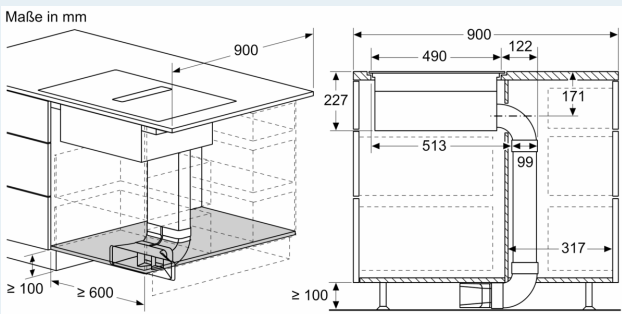
Maße in mm



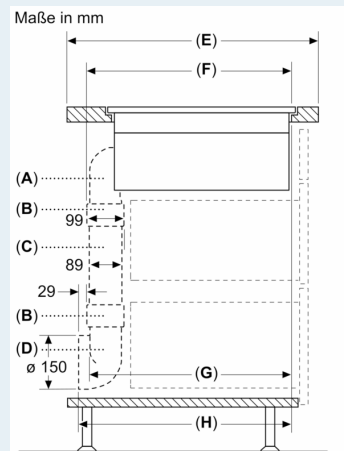
Maße in mm



Maße in mm



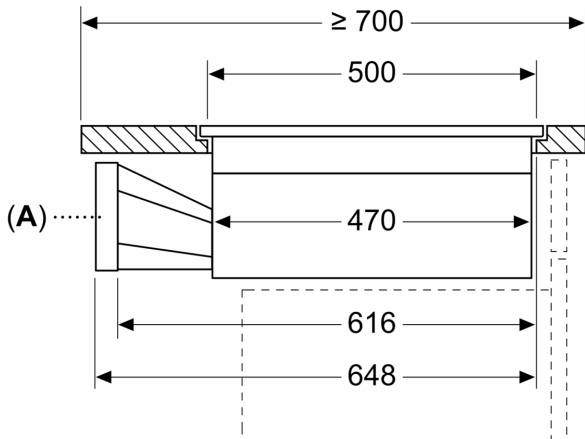
Maße in mm



A	E	F	G	H
Größe S	≥ 600	547	545	579
Größe M	≥ 650	574	569	603
Größe L	≥ 700	612	609	643

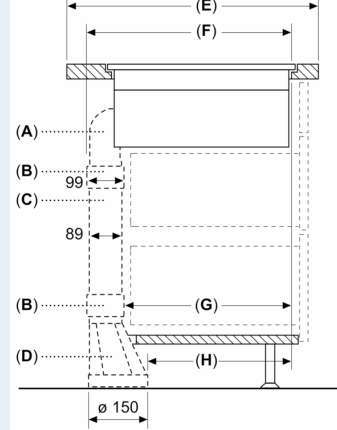
- A: 90°-Bogen
- B: Anschlussmuffe
- C: Gerades Rohr
- D: 90° Adapterstück rund-flach

Maße in mm



A: Adapterstück rund-flach

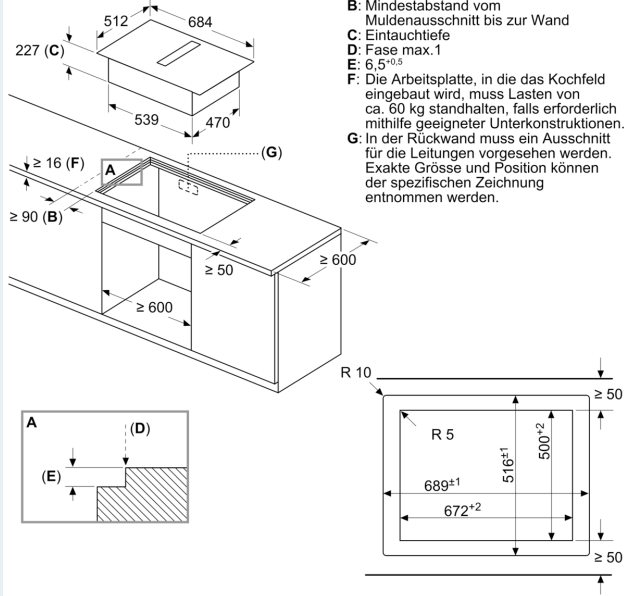
Maße in mm



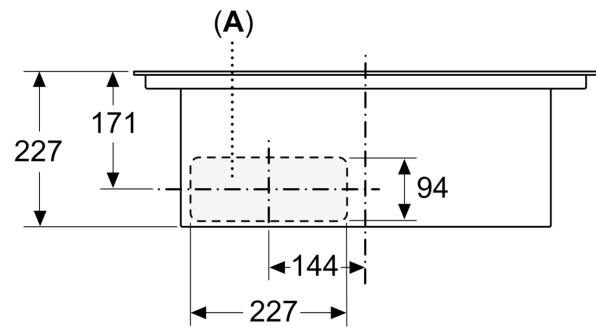
A	E	F	G	H
Größe S	≥ 600	547	451	389
Größe M	≥ 650	574	475	413
Größe L	≥ 700	612	515	453

- A: 90°-Bogen
- B: Anschlussmuffe
- C: Gerades Rohr
- D: Gerader Adapter rund-flach

Masse in mm



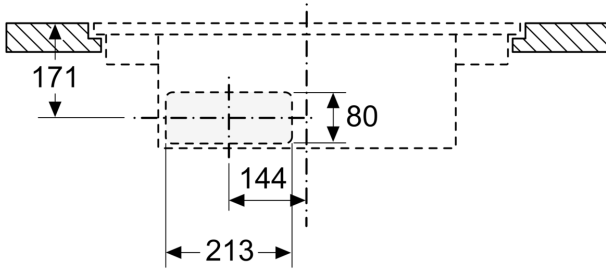
Masse in mm  
Vorderansicht



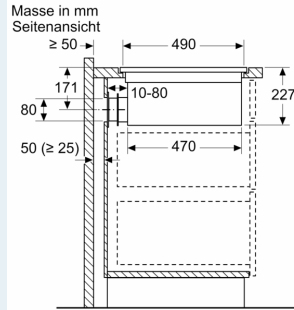
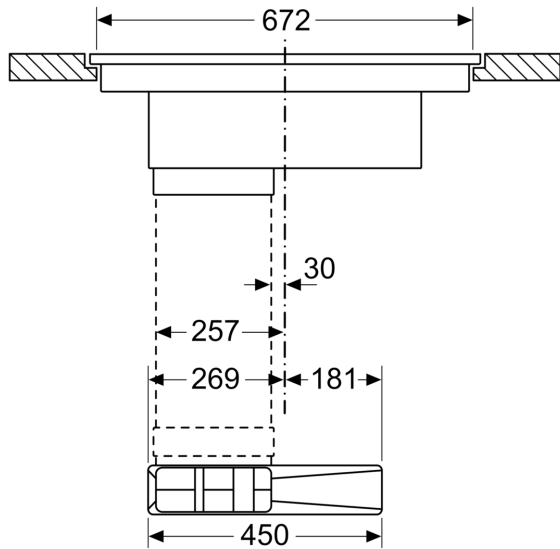
A: Anschluss direkt an der Rückseite

Maßzeichnungen

Masse in mm  
Vorderansicht – Geräteausschnitt für ungefaste Umluft



Masse in mm  
Vorderansicht



Bei der Installation direkt an einer nicht isolierten Aussenwand ( $\mu \geq 0,5 \text{ W/m}^2\text{°C}$ ) empfehlen wir die Verwendung von Konfigurationen mit teilweise oder vollständig kanalisierter Rezirkulation.